

Pompe centrifughe monogiranti monoblocco
Close coupled centrifugal single-stage pumps
Einstufige Kreiselpumpen in Blockbauweise
Pompes centrifuges à un étage monobloc
Bombas monobloc centrifuga con un solo rodete
Monoblock enstegs centrifugalpump
Close coupled centrifugaalpompen
Pompy odśrodkowe jednowirnikowe jednostopniowe
Μονοβάθμιες, φυγόκεντρες κλειστού τύπου αντλίες
Μονοβлочные центробежные насосы
单级直联离心泵

NM, NMS, NM4, NMS4

ISTRUZIONI ORIGINALI PER L'USO
OPERATING INSTRUCTIONS
BETRIEBSANLEITUNG
INSTRUCTIONS POUR L'UTILISATION
INSTRUCCIONES DE USO
DRIFT/INSTALLATIONSANVISNINGAR
BEDIENINGSVOORSCHRIFT
INSTRUKCJA UŻYTKOWNIKA
ΟΔΗΓΙΕΣ ΧΕΙΡΙΣΜΟΥ
Инструкции по эксплуатации
使用说明书

Pagina	2	Italiano
Page	9	English
Seite	16	Deutsch
Page	23	Français
Página	30	Español
Sidan	37	Svenska
Pagina	44	Nederlands
Strona	51	Polski
Σελίδα	58	Ελληνικά
Стр.	65	Русский
页码	72	中文



 **calpeda**[®]

CE

INDICE

1	INFORMAZIONI GENERALI	2
2	DESCRIZIONE TECNICA	3
3	CARATTERISTICHE TECNICHE	3
4	SICUREZZA	3
5	TRASPORTO E MOVIMENTAZIONE	4
6	INSTALLAZIONE	4
7	AVVIO E IMPIEGO	5
8	MANUTENZIONE	6
9	SMALTIMENTO	7
10	RICAMBI	7
11	DENOMINAZIONE DELLE PARTI	7
12	RICERCA GUASTI	8
13	ALLEGATI	79
13.1	Dimensioni e pesi	79
13.2	Disegni in sezione	84
	Copia della dichiarazione di conformità	88

1 INFORMAZIONI GENERALI

Prima di utilizzare il prodotto leggere attentamente le avvertenze e le istruzioni riportate in questo manuale, che deve essere conservato per una futura consultazione.

La lingua originale di redazione è l'italiano, che farà fede in caso di difformità nelle traduzioni.

Il manuale è parte integrante dell'apparecchio come residuo essenziale di sicurezza e deve essere conservato fino allo smantellamento finale del prodotto.

L'acquirente può richiedere copia del manuale in caso di smarrimento contattando Calpeda S.p.A. e specificando il tipo di prodotto riportato sull'etichetta della macchina (Rif. 2.3 Marcatura).

In caso di modifiche, manomissioni o alterazioni dell'apparecchio o parti di esso non autorizzate dal fabbricante, la "dichiarazione CE" perde di validità e con essa anche la garanzia.

L'apparecchio può essere utilizzato da bambini di età non inferiore a 8 anni e da persone con ridotte capacità fisiche, sensoriali o mentali, o prive di esperienza o della necessaria conoscenza, purchè sotto sorveglianza oppure dopo che le stesse abbiano ricevuto istruzioni relative all'uso sicuro dell'apparecchio e alla comprensione dei pericoli ad esso inerenti. I bambini non devono giocare con l'apparecchio. La pulizia e la manutenzione destinata ad essere effettuata dall'utilizzatore non deve essere effettuata da bambini senza sorveglianza.

Non usare l'apparecchio in stagni, vasche e piscine quando nell'acqua si trovano persone.

Leggere attentamente la sezione installazione dove è riportata:

- la massima prevalenza strutturale

ammessa nel corpo pompa (capitolo 3.1).

- il tipo e la sezione del cavo di alimentazione (capitolo 6.5).
- il tipo di protezione elettrica da installare (capitolo 6.5).

1.1 Simbologia utilizzata

Per migliorare la comprensione si utilizzano i simboli/pitogrammi sotto riportati con i relativi significati.



Informazioni ed avvertenze che devono essere rispettate, altrimenti sono causa di danneggiamenti all'apparecchio o compromettono la sicurezza del personale.



Informazioni ed avvertenze di carattere elettrico il cui mancato rispetto può danneggiare l'apparecchio o compromettere la sicurezza del personale.



Indicazioni di note e avvertimenti per la corretta gestione dell'apparecchio e dei suoi componenti.



Interventi che possono essere svolti dall'utilizzatore finale dell'apparecchio. Previa lettura delle istruzioni, è il responsabile per il suo mantenimento in condizioni di utilizzo normali. È autorizzato a fare operazioni di manutenzione ordinaria.



Interventi che devono essere svolti da un elettricista qualificato abilitato a tutti gli interventi di natura elettrica di manutenzione e di riparazione, e in grado di operare in presenza di tensione elettrica.



Interventi che devono essere svolti da un tecnico qualificato in grado di utilizzare correttamente l'apparecchio in condizioni normali, abilitato a tutti gli interventi di natura meccanica di manutenzione, di regolazione e di riparazione.



Indica l'obbligo di uso di dispositivi di protezione individuale - protezione delle mani.



Indica l'obbligo di uso di dispositivi di protezione individuale - protezione degli occhi.



Interventi che devono essere svolti con l'apparecchio spento e scollegato dalle fonti di energia.



Interventi che devono essere svolti con l'apparecchio acceso.

1.2 Ragione sociale e indirizzo del Fabbricante

Ragione sociale: Calpeda S.p.A.
Indirizzo: Via Roggia di Mezzo, 39
36050 Montorso Vicentino - Vicenza / Italia
www.calpeda.it

1.3 Operatori autorizzati

Il prodotto è rivolto a operatori esperti divisi tra utilizzatori finali del prodotto e tecnici specializzati (vedi simboli sopra).



È vietato per l'utilizzatore finale eseguire operazioni riservate ai tecnici specializzati. Il fabbricante non risponde di danni derivati dalla mancata osservanza di questo divieto.

1.4 Garanzia

Per la garanzia sui prodotti fare riferimento alle condizioni generali di vendita.



La garanzia include sostituzione o riparazione GRATUITA delle parti difettose (riconosciute dal fabbricante).

La garanzia dell'apparecchio decade:

- Qualora l'uso dello stesso non sia conforme alle istruzioni e norme descritte nel presente manuale.
- Nel caso di modifiche o variazioni apportate arbitrariamente senza autorizzazione del Fabbricante (vedi par. 1.5).
- Nel caso di interventi di assistenza tecnica eseguiti da personale non autorizzato dal Fabbricante.
- Nel caso di mancata manutenzione prevista nel presente manuale.

1.5 Servizio di supporto tecnico

Qualsiasi ulteriore informazione sulla documentazione, sui servizi di assistenza e sulle parti dell'apparecchio, può essere richiesta a Calpeda S.p.A. (vedi paragrafo 1.2).

2 DESCRIZIONE TECNICA

Elettropompe centrifughe monoblocco con accoppiamento diretto motore-pompa e albero unico fino a 15 kW per NM4 e 30 kW per NM, costruzione per motori normalizzati IEC con cuscinetto reggispianta integrato da 18,5 a 75 kW per NM4 e 37 a 75 kW per NM (costruzione Stub-shaft).

Corpo pompa con bocca di aspirazione assiale e bocca di mandata radiale in alto, con dimensioni principali e prestazioni secondo EN 733.

NM...: versione con corpo pompa e raccordo in ghisa.

B-NM...: versione con corpo pompa e raccordo/coperchio in bronzo.

Le pompe in bronzo vengono fornite completamente verniciate.

2.1 Uso previsto per

Esecuzione normale

Per liquidi puliti, non esplosivi o infiammabili, senza parti abrasive, non aggressivi per i materiali della pompa (con parti solide fino 0,2% max).

Temperatura liquido da -10 °C a +90 °C.

Esecuzioni speciali

Per liquidi puliti, non esplosivi o infiammabili, senza parti abrasive, non aggressivi per i materiali della pompa (con parti solide fino 0,2% max) con le seguenti caratteristiche:

- Miscele refrigeranti con temperature da 0 a -30 °C.
- Acqua con temperature da 90 °C a 140 °C.
- Olio con temperatura fino a 200 °C e/o densità massima 30 di cSt.

2.2 Uso scorretto ragionevolmente prevedibile

L'apparecchio è stato progettato e costruito esclusivamente per l'uso descritto nel par. 2.1.



È assolutamente vietato l'impiego dell'apparecchio per usi impropri, e modalità di uso non previste dal presente manuale.

L'utilizzo improprio del prodotto deteriora le caratteristiche di sicurezza e di efficienza dell'apparecchio, Calpeda non può essere ritenuta responsabile per guasti o infortuni dovuti all'inosservanza dei divieti sopracitati.

2.3 Marcatura

Di seguito una copia della targhetta di identificazione presente sull'involucro esterno della pompa.

Esempio targhetta pompa

1	XXXXXXXX	XXXXXXXX	11	1 Tipo
2	Q min/max XX / XX m ³ /h		12	2 Portata
3	H max/min XX / XX m			3 Prevalenza
4	XX kW (XX Hp)			4 Potenza nominale
	n 2900/min		8	5 Votaggio
	S1 48kg		9	6 Frequenza
	XXXXXX		13	7 Corrente
			14	8 Velocità nominale
				9 Tipo di servizio

Esempio targhetta motore

4	XXXXXXXX	XXXXXXXX	11	11 Certificazioni
5	XX kW (XX Hp)		12	12 Matricola
6	400Δ/690V V3-50Hz XX / XX A		13	13 Peso
7	n 2900/min S1 l.c.l. F		14	14 Eventuali note
8	V % cosφ η		15	15 Votaggio
9	400 100 0,84 87,5	92kg	16	16 % carico
10	400 75 0,78 88,1		17	17 cos φ
15	400 50 0,67 87,4		18	18 Rendimento
16		IEC 60034-1	19	19 Protezione
17		IE2-87	20	20 Classe di efficienza
18				

3 CARATTERISTICHE TECNICHE

3.1 Dati tecnici

Dimensioni di ingombro e pesi (cap. 12.1).

Velocità nominale 1450/1750/2900/3450 rpm

Protezione IP 54

Tensione di alimentazione/ Frequenza:

- fino a 240V 1~ 50/60 Hz

- fino a 480V 3~ 50/60 Hz

Verificare che la frequenza e la tensione di rete sia idonea alle caratteristiche elettriche indicate in targhetta.

I dati elettrici riportati in targhetta si riferiscono alla potenza nominale del motore.

Potenza nominale motore

NM(S) (2900 1/min) fino a	kW:	2,2	7,5	30	75
		7,5	30	75	
NM(S)4 (1450 1/min) fino a	kW:	70	80	85	90
Pressione sonora dB (A)	max:	60	40	20	10
Avviamenti/ora	max:	60	40	20	10

Pressione lineale massima ammessa nel corpo pompa 100 m (10 bar), 160 m (16 bar) per pompe in ghisa sferoidale.

Pressione massima in aspirazione: PN (Pa) - Hmax (Pa).

3.2 Ambiente in cui viene posizionata la pompa

Elettropompe previste per luoghi aerati e protetti dalle intemperie con temperatura massima ambiente di 40°C.

4 SICUREZZA

4.1 Norme comportamentali generiche



Prima di utilizzare il prodotto è necessario conoscere tutte le indicazioni riguardanti la sicurezza.

Si deve leggere attentamente e seguire tutte le istruzioni tecniche, di funzionamento e le indicazioni qui contenute per i differenti passaggi: dal trasporto allo smaltimento finale.

I tecnici specializzati sono tenuti al rispetto dei regolamenti, regolamentazioni, norme e leggi del paese in cui la pompa è venduta.

L'apparecchio è conforme alle vigenti norme di sicurezza.

L'uso improprio può comunque provocare danni a persone, cose o animali.

Il fabbricante declina ogni responsabilità in caso di tali danni o da uso in condizioni diverse da quelle indicate in targa e nelle presenti istruzioni.



Rispettare la cadenza degli interventi di manutenzione e la tempestiva sostituzione dei pezzi danneggiati o usurati, permette all'apparecchio di lavorare sempre nelle migliori condizioni. Usare solo ed esclusivamente pezzi di ricambio originali forniti da CALPEDA S.p.A. o da un distributore autorizzato.



Non rimuovere o alterare le targhe apposte dal fabbricante sull'apparecchio.

L'apparecchio non deve essere messo in funzione in caso di difetti o parti danneggiate.



Le operazioni di manutenzione ordinaria e straordinaria, che prevedono uno smontaggio anche parziale dell'apparecchio, devono essere effettuate solo dopo aver interrotto l'alimentazione dell'apparecchio stesso.

4.2 Dispositivi di sicurezza

L'apparecchio è costituito da una scocca esterna che impedisce contatti con gli organi interni e gli elementi in tensione.

4.3 Rischi residui

L'apparecchio, per progettazione e destinazione d'uso (rispetto uso previsto e norme di sicurezza), non presenta rischi residui.

4.4 Segnaletica di sicurezza e informazione

Per questo tipo di prodotto non è prevista segnaletica sul prodotto.

4.5 Dispositivi di protezione individuale (DPI)

Nelle fasi di installazione, avviamento e manutenzione si consiglia agli operatori autorizzati di valutare, quali siano i dispositivi idonei ai lavori descritti.

Nelle operazioni di manutenzione ordinaria e straordinaria, è previsto l'uso dei guanti per la protezione delle mani.

Segnale DPI obbligatori



PROTEZIONE DELLE MANI

(guanti per la protezione da rischio chimico, termico e meccanico)



PROTEZIONE DEGLI OCCHI

(occhiali per la protezione da rischio chimico, termico e biologico)

5 TRASPORTO E MOVIMENTAZIONE

Il prodotto è imballato per mantenere integro il contenuto.

Durante il trasporto evitare di sovrapporre pesi eccessivi. Assicurarsi che durante il trasporto l'imballaggio non sia libero di muoversi.

I mezzi per trasportare l'apparecchio imballato, devono essere adeguati alle dimensioni e ai pesi del prodotto scelto (vedi cap. 13.1 dimensioni di ingombro).

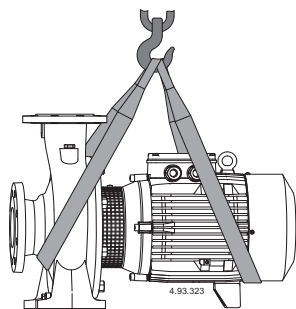
5.1 Movimentazione

Movimentare con cura l'imballaggio, che non deve subire urti.

Si deve evitare di sovrapporre agli imballaggi altro materiale che potrebbe deteriorare la pompa.

Se il peso supera i 25 Kg l'imballaggio deve essere sollevato da due persone contemporaneamente (vedi cap. "13.1 dimensioni di ingombro").

Sollevare lentamente il gruppo pompa-motore (fig. 1), evitare oscillazioni non controllate: pericolo di ribaltamento.



(fig. 1)

6 INSTALLAZIONE

6.1 Dimensioni di ingombro

Per le dimensioni di ingombro dell'apparecchio vedi allegato "Dimensioni di ingombro" (cap. "13.1 ALLEGATI").

6.2 Requisiti ambientali e dimensioni del luogo di installazione

Il cliente deve predisporre il luogo di installazione in modo adeguato alla corretta installazione e in coerenza alle esigenze costruttive della stessa (allacciamenti elettrico, ecc...).

L'ambiente in cui installare l'apparecchio deve avere i requisiti del paragrafo 3.2.

È assolutamente vietata l'installazione e la messa in servizio della macchina in ambienti con atmosfera potenzialmente esplosiva.

6.3 Disimballaggio



Verificare che l'apparecchio non sia stato danneggiato durante il trasporto.

Il materiale d'imballaggio, una volta disimballato la macchina, dovrà essere eliminato e/o riutilizzato secondo le norme vigenti nel Paese di destinazione dell'apparecchio.

Sollevare lentamente il gruppo pompa-motore (vedi cap. "5.1 fig. 1), evitare oscillazioni non controllate: pericolo di ribaltamento.

6.4. Installazione

Queste pompe sono previste per l'installazione con l'asse del rotore orizzontale e piedi di appoggio in basso.

Installare la pompa il più vicino possibile alla fonte di aspirazione (tenere presente il valore NPSH).

Prevedere spazio per la ventilazione del motore, per controllare la rotazione dell'albero, per il riempimento e lo svuotamento della pompa con la possibilità di raccogliere il liquido da rimuovere.

6.4.1. Tubazioni

Prima di collegare le tubazioni assicurarsi della loro pulizia interna.

ATTENZIONE: ancorare le tubazioni su propri sostegni e collegarle in modo che non trasmettano forze, tensioni e vibrazioni alla pompa.

Il diametro interno delle tubazioni dipende dalla portata desiderata.

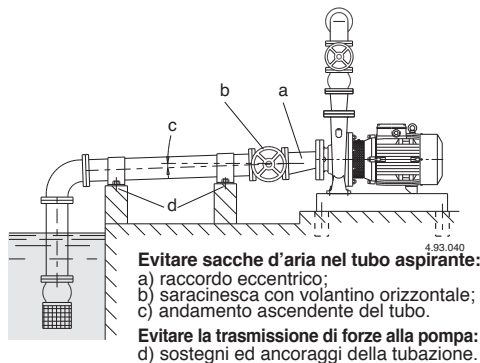
Prevedere il diametro in modo che la velocità del liquido non superi 1,5 m/s nell'aspirazione ed i 3 m/s nella mandata. In ogni caso il diametro delle tubazioni

ni non deve essere inferiore al diametro delle bocche della pompa.

6.4.2. Tubazione aspirante

La tubazione aspirante deve essere a perfetta tenuta e deve avere un andamento ascendente per evitare sacche d'aria.

Per il collegamento della bocca aspirante con un tubo orizzontale di diametro superiore impiegare un raccordo eccentrico (fig. 2).



Evitare sacche d'aria nel tubo aspirante:
a) raccordo eccentrico;
b) saracinesca con volante orizzontale;
c) andamento ascendente del tubo.

Evitare la trasmissione di forze alla pompa:
d) sostegni ed ancoraggi della tubazione.

Fig. 2 Collegamento delle tubazioni.

Con la pompa **sopra il livello dell'acqua** (funzionamento in aspirazione) inserire una valvola di fondo **con succhieruola** che deve risultare sempre immersa oppure una valvola di non ritorno sulla bocca di aspirazione.

Con la pompa **sotto il livello d'acqua** (funzionamento sotto battente) inserire una saracinesca.

6.4.3. Tubazione di mandata

Nella tubazione di mandata installare una saracinesca per regolare portata e prevalenza.

Installare un indicatore di pressione (manometro). Quando il dislivello geodetico in mandata è maggiore di 15 m, tra pompa e saracinesca inserire una valvola di ritegno per proteggere la pompa da "colpi d'ariete".

6.4.4. Allineamento del gruppo pompa-motore (pompe NMS-NMS4)

ATTENZIONE Per le pompe NMS e NMS4 un non corretto allineamento degli appoggi pompa e degli appoggi motore causano vibrazioni ed una precoce usura dei cuscinetti, della tenuta ed altre parti interne.

Controllare che il rotore giri facilmente a mano. Per le correzioni allentare o togliere le viti dove necessario per spostare i piedi sulla piastra di base e aggiungere eventualmente, dove occorre, lamierini calibrati tra piedi e base.

6.5 Collegamento elettrico



Il collegamento elettrico deve essere eseguito da un elettricista qualificato nel rispetto delle prescrizioni locali.

Seguire le norme di sicurezza.

Eseguire il collegamento a terra. Collegare il conduttore di protezione al morsetto contrassegnato con il simbolo \oplus .

Confrontare la frequenza e la tensione di rete con i dati di targa e collegare i conduttori di alimentazione ai morsetti secondo il corrispondente schema riportato all'interno del coperchio della scatola morsetti.

Con motori di potenza $\geq 5,5$ kW evitare l'avviamento diretto. Prevedere un quadro con avviamento stella/triangolo o altro dispositivo di avviamento.



ATTENZIONE: non fare mai cadere una rondella o altre parti metalliche nel passaggio cavi interno tra scatola morsetti e statore. Se accade, smontare il motore e recuperare la parte caduta.

Se la scatola morsetti è munita di pressacavo usare un cavo di alimentazione flessibile tipo H07 RN-F con sezione del cavo pari o superiore (cap. 13.3 TAB 1).

Se la scatola morsetti è munita di anello di tenuta effettuare il collegamento attraverso tubo.

Per l'uso in una piscina (solamente quando all'interno non vi sono persone), vasche da giardino o posti simili, nel circuito di alimentazione deve essere installato un **interruttore differenziale** con una corrente residua (I Δ N) ≤ 30 mA.

Installare un **dispositivo per la onnipolare disinserzione dalla rete** (interruttore per scollegare la pompa dall'alimentazione) con una distanza di apertura dei contatti di almeno 3 mm.

Con alimentazione trifase installare un adeguato salvamotore con curva D come da corrente di targa.

Le **elettropompe monofasi NMM**, sono fornite con condensatore collegato ai morsetti e (per 220-240 V - 50 Hz) con termoprotettore inserito.

6.6 Funzionamento con convertitore di frequenza.

Regolare il convertitore di frequenza in modo tale da non superare i valori limite di min. 25 Hz max. f_n Hz.

7 AVVIO E IMPIEGO

7.1 Controlli prima dell'accensione

L'apparecchio non deve essere messo in funzione in presenza di parti danneggiate.

7.2 Primo avviamento



ATTENZIONE: evitare assolutamente il funzionamento a secco, neanche per prova. Avviare la pompa solo dopo averla riempita completamente di liquido.

Con la **pompa sopra il livello dell'acqua** da sollevare (funzionamento in aspirazione) riempire il tubo aspirante e la pompa attraverso l'apposito foro (fig. 3).

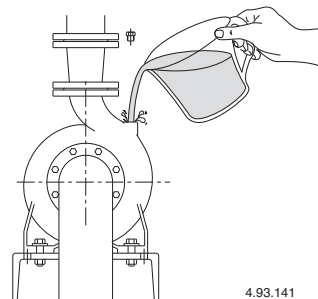


Fig. 3 Riempimento.

Con il **livello dell'acqua in aspirazione sopra la pompa** (funzionamento sotto battente) riempire la pompa aprendo lentamente e completamente la saracinesca nel tubo aspirante, tenendo aperta la saracinesca in mandata per fare uscire l'aria.


Prima dell'avviamento, controllare che l'albero giri a mano.


All'avviamento, con alimentazione trifase verificare che il senso di rotazione corrisponda a quello indicato dalle frecce sul corpo pompa: orario guardando il motore dal lato ventola; in caso contrario, togliere l'alimentazione elettrica e invertire fra loro i collegamenti di due fasi.

Con il funzionamento in aspirazione può essere necessario attendere qualche minuto per ottenere l'uscita dell'acqua dalla bocca di mandata.

Controllare che l'elettropompa lavori nel suo campo di prestazioni e che non venga superata la corrente assorbita indicata in targa.

In caso contrario regolare la saracinesca, in mandata o l'intervento di eventuali pressostati.

 **Non toccare il fluido quando la sua temperatura è superiore a 50 °C.**

 **Pericolo di ustione. Data la elevata temperatura del fluido, il corpo pompa e il motore possono raggiungere temperature superiori ai 50 °C.**


 **NON TOCCARE** le parti se non con dispositivi di protezione idonei o attendere e assicurarsi dell'avvenuto raffreddamento.

7.2.1 Avviamento pompe con tenuta a treccia

Al primo avviamento allentare leggermente il premitraccia in modo che la guarnizione venga decompressa.

7.3 SPEGNIMENTO





 L'apparecchio deve essere spento in ogni caso in cui vi fossero anomalie di funzionamento. (vedi ricerca guasti).

Il prodotto è progettato per un funzionamento continuo, lo spegnimento avviene solamente scollegando l'alimentazione mediante i previsti sistemi di sgancio (vedi par. "6.5 Collegamento elettrico").


8 MANUTENZIONE


Prima di ogni intervento è obbligatorio mettere l'apparecchio fuori servizio scollegando ogni fonte di energia. Se necessario rivolgersi ad elettricista o tecnico esperto.


 Ogni operazione di manutenzione, pulizia o riparazione effettuata con l'impianto elettrico sotto tensione, può causare gravi incidenti, anche mortali, alle persone.

 Se il cavo di alimentazione è danneggiato, esso deve essere sostituito dal costruttore o dal suo servizio assistenza tecnica o comunque da una persona con qualifica similare, in modo da prevenire ogni rischio.

Nel caso di manutenzioni straordinarie, o di interventi di manutenzione che necessitano lo smontaggio di parti dell'apparecchio, il manutentore deve essere un tecnico qualificato in grado di leggere e comprendere schemi e disegni. È opportuno tenere un registro di tutti gli interventi effettuati.

 Durante la manutenzione deve essere posta particolare attenzione al fine di evitare l'introduzione o l'immissione in circuito di corpi estranei, anche di piccole dimensioni, che possano causare un malfunzionamento e compromettere la sicurezza dell'apparecchio.

 Evitare di eseguire qualsiasi operazione a mani nude. Utilizzare i guanti anti taglio, e resistenti all'acqua, per lo smontaggio e la pulizia.


 Durante le operazioni di manutenzione non deve essere presente personale estraneo.


Le operazioni di manutenzione non descritte in questo manuale devono essere eseguite solamente da personale specializzato inviato dalla CALPEDA S.p.A..

Per ulteriore informazioni tecniche riguardanti l'utilizzo o la manutenzione dell'apparecchio, contattare CALPEDA S.p.A..

8.1 Manutenzione ordinaria (Esecuzione normale)

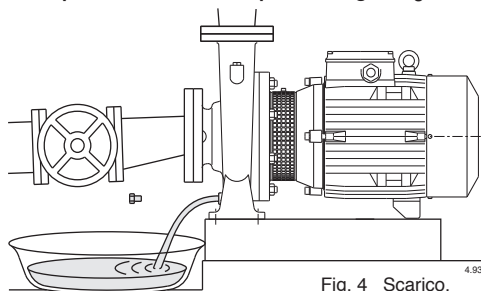


 Prima di ogni intervento di manutenzione togliere l'alimentazione elettrica e assicurarsi che la pompa non rischi di essere messa sotto tensione per inavvertenza.

 **Pericolo di ustione. Data la elevata temperatura del fluido, il corpo pompa e il motore possono raggiungere temperature superiori ai 50 °C.**

 **NON TOCCARE** le parti se non con dispositivi di protezione idonei o attendere e assicurarsi dell'avvenuto raffreddamento.


Quando la pompa rimane inattiva deve essere svuotata completamente se esiste il pericolo di gelo Fig. 4.



Prima di rimettere in marcia la pompa controllare che l'albero non sia bloccato da incrostazioni o altre cause e riempire completamente di liquido il corpo pompa.

8.1.1 Manutenzione ordinaria (Esecuzioni speciali)



 Prima di ogni intervento di manutenzione togliere l'alimentazione elettrica e assicurarsi che la pompa non rischi di essere messa sotto tensione per inavvertenza.

 **Pericolo di ustione. Data la elevata temperatura del fluido, il corpo pompa e il motore possono raggiungere temperature superiori ai 50 °C.**



NON TOCCARE le parti se non con dispositivi di protezione idonei o attendere e assicurarsi dell'avvenuto raffreddamento.

Quando la pompa rimane inattiva deve essere svuotata completamente se esiste il pericolo di gelo Fig. 4.

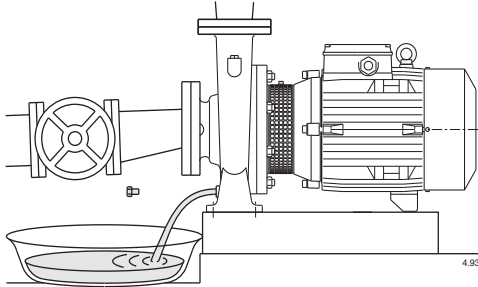


Fig. 4 Scarico.

Prima di rimettere in marcia la pompa controllare che l'albero non sia bloccato da incrostazioni o altre cause e riempire completamente di liquido il corpo pompa.

8.2. Manutenzione pompe con tenuta a treccia

Regolare il premitreccia fino ad ottenere il normale gocciolamento indice di una regolare lubrificazione della tenuta.

La guarnizione a treccia deve essere sostituita quando le sue proprietà di tenuta sono sensibilmente diminuite. Un pacco troppo compresso, indurito e secco causa l'usura dell'albero.

8.3. Lubrificazione cuscinetti

Fino alla grandezza 160 i motori hanno cuscinetti a lubrificazione permanente e non richiedono alcuna rilubrificazione.

Dalla grandezza 180 i motori sono dotati di ingrassatori. Una rilubrificazione ad intervalli regolari (circa 5000 h) è raccomandata solo per condizioni di funzionamento molto gravose, con alte temperature ambiente. Un eccesso di grasso è dannoso. Usare grasso a base di litio per alte temperature.

8.4 Smontaggio dall'impianto

Prima dello smontaggio chiudere le saracinesche in aspirazione e mandata.

8.5. Smontaggio della pompa



Prima dello smontaggio chiudere le saracinesche in aspirazione e mandata e svuotare il corpo pompa.

Per lo smontaggio ed il rimontaggio osservare la costruzione sul disegno in sezione.

Lo smontaggio del motore e l'ispezione di tutte le parti interne possono essere eseguiti senza rimuovere il corpo pompa dalla tubazione.

Togliendo i dadi (14.28) si estrae il motore completo con la girante.

9 SMALTIMENTO



Direttiva europea
2012/19/EU (WEEE)

La demolizione dell'apparecchio deve essere affidata ad aziende specializzate nella rottamazione di prodotti metallici, per definire attentamente come procedere.

Per lo smaltimento devono essere seguite le disposizioni di legge in vigore nel Paese in cui avviene lo smantellamento, oltre che quanto previsto dalle leggi internazionali per la protezione ambientale.

10 RICAMBI

10.1 Modalità di richiesta dei ricambi

Nelle eventuali richieste di parti di ricambio precisare il numero di posizione nel disegno in sezione ed i dati di targa.

L'ordine può essere inviato a CALPEDA S.p.A. tramite telefono, fax, e-mail.

11 DENOMINAZIONE DELLE PARTI

Nr.	Denominazione
14.00	Corpo pompa
14.04	Tappo (riempimento)
14.12	Tappo (scarico)
14.20	O-ring
14.24	Vite
14.28	Dado
28.00	Girante
28.04	Dado bloccaggio girante
28.12	Anello di sicurezza
28.20	Linguetta
32.00	Lanterna di raccordo
32.30	Protezione
32.32	Vite
32.33	Dado in gabbia
34.00	Coperchio del corpo
36.00	Tenuta meccanica
36.50	Anello di spallamento
46.00	Anello paraspruzzi
64.00	Albero pompa
66.00	Cuscinetto lato giunto
66.18	Anello di sicurezza
70.18	Vite
70.19	Dado
73.00	Cuscinetto lato pompa
76.00	Carcassa motore con avvolg.
76.04	Passacavo
76.16	Appoggio
76.20	Spina elastica
76.54	Morsettieria completa
78.00	Albero con pacco rotore
81.00	Cuscinetto lato ventola
82.00	Coperchio motore lato vent.
82.04	Molla di compensazione
88.00	Ventola
90.00	Calotta
90.04	Vite
92.00	Tirante
94.00	Condensatore
94.02	Anello ferma condensatore
98.00	Coperchio scatola morsetti
98.04	Vite
98.08	Guarnizione
99.00	Motore completo

Con riserva di modifiche.

12. RICERCA GUASTI

IT

OFF



ATTENZIONE: togliere la tensione di alimentazione prima di effettuare qualsiasi manovra.

Non far girare pompa e motore a secco nemmeno per un breve periodo.

Attenersi scrupolosamente alle nostre istruzioni per l'uso, se necessario rivolgersi ad un centro assistenza autorizzato.

INCONVENIENTI	PROBABILI CAUSE	POSSIBILI RIMEDI
1) Il motore non si avvia	<ul style="list-style-type: none"> a) Alimentazione elettrica non idonea b) Collegamenti elettrici non corretti c) Intervento del dispositivo di protezione del motore d) Fusibili bruciati o difettosi e) Albero bloccato f) Motore in avaria 	<ul style="list-style-type: none"> a) Verificare che la frequenza e la tensione di rete sia idonea. b) Collegare correttamente il cavo di alimentazione. Verificare la taratura della protezione termica. c) Controllare l'alimentazione elettrica. Accertarsi che l'albero della pompa giri liberamente. Verificare la taratura della protezione termica. d) Sostituire i fusibili, verificare quanto riportato in a) e c) e) Vedere "Pompa bloccata" f) Riparare o sostituire il motore
2) Pompa bloccata	<ul style="list-style-type: none"> a) Prolungati periodi di inattività b) Ingresso di corpi solidi nella girante. c) Cuscinetti bloccati 	<ul style="list-style-type: none"> a) Sbloccare la pompa agendo sull'intaglio ricavato nella parte posteriore dell'albero. b) Rimuovere i corpi solidi all'interno della girante. c) Sostituire i cuscinetti
3) La pompa funziona ma non fornisce acqua	<ul style="list-style-type: none"> a) Presenza di aria nella pompa o nella tubazione aspirante b) Possibile ingresso di aria c) Valvola di fondo otturata o tubo di aspirazione non immerso nel liquido. d) Filtro in aspirazione otturato 	<ul style="list-style-type: none"> a) Sfiatare l'aria dalla pompa e/o operare sulla valvola di regolazione in mandata. b) Verificare il particolare non a tenuta e sigillare la connessione. c) Pulire o sostituire la valvola di fondo e impiegare un tubo di aspirazione idoneo. d) Pulire il filtro, se necessario sostituirlo. Vedere anche punto 2b)
4) Portata insufficiente	<ul style="list-style-type: none"> a) Tubazioni ed accessori con diametro troppo piccolo. b) Presenza di depositi o corpi solidi nella girante c) Girante deteriorata d) Rasamenti di girante e corpo pompa usurati e) Gas disciolti nell'acqua f) Viscosità eccessiva del liquido pompato g) Senso di rotazione errato 	<ul style="list-style-type: none"> a) Usare tubi e accessori idonei all'impiego b) Pulire la girante ed installare un filtro in aspirazione. c) Sostituire la girante d) Sostituire la girante e il corpo pompa e) Condurre delle manovre di apertura e chiusura della saracinesca in mandata. f) La pompa non è idonea g) Invertire i collegamenti elettrici nella morsettiera
5) Rumore e vibrazioni della pompa	<ul style="list-style-type: none"> a) Cuscinetti usurati b) Alimentazione elettrica squilibrata 	<ul style="list-style-type: none"> a) Sostituire i cuscinetti b) Verificare che la tensione di rete sia idonea
6) Perdita dalla tenuta meccanica	<ul style="list-style-type: none"> a) La tenuta meccanica ha funzionato a secco o si è incollata b) Tenuta meccanica rigata per la presenza di parti abrasive nel liquido pompato c) Tenuta meccanica non idonea al tipo di impiego d) Leggero gocciolamento iniziale durante il riempimento o al primo avviamento 	<p>Nei casi a), b) e c), sostituire la tenuta.</p> <ul style="list-style-type: none"> a) Accertarsi che il corpo pompa sia riempito di liquido e che tutta l'aria sia stata evacuata. b) Installare un filtro in aspirazione e impiegare una tenuta adatta alle caratteristiche del liquido da pompare. c) Scegliere una tenuta idonea al tipo di impiego d) Aspettare che la tenuta si assesti con la rotazione dell'albero. Se il problema persiste, vedere i punti 6a), 6b) o 6c)

SUMMARY

1	General information	9
2	TECHNICAL DESCRIPTION	10
3	TECHNICAL FEATURES	10
4	SAFETY	10
5.	TRANSPORTATION AND HANDLING	11
6.	INSTALLATION	11
7.	START-UP AND OPERATION	12
8	MAINTENANCE	13
9	DISPOSAL	14
10	SPARE PARTS	14
11	DESIGNATION OF PARTS	14
12	TROUBLESHOOTING	15
13	ANNEXES	79
13.1	Dimensions and weights	79
13.2	Section	84
	Copy of the declaration of conformity	88

1 GENERAL INFORMATION

Before using the product carefully read the information contained in this instruction manual, the manual should be kept for future reference.

Italian is the original language of this instruction manual, this language is the reference language in case of discrepancies in the translations.

This manual is part of the essential safety requirement and must be retained until the product is finally de-commissioned.

The customer, in case of loss, can request a copy of the manual by contacting Calpeda S.p.A. or their agent, specifying the type of product data shown on the label of the machine (see 2.3 Marking)

Any changes, alterations or modifications made to the product or part of it, not authorized by the manufacturer, will revoke the "CE declaration" and warranty.

This appliance should not be operated by children younger than 8 years, people with reduced physical, sensory or mental capacities, or inexperienced people who are not familiar with the product, unless they are given close supervision or instructions on how to use it safely and are made aware by a responsible person of the dangers its use might entail. Children must not play with the appliance.

It is the user's responsibility to clean and maintain the appliance. Children should never clean or maintain it unless they are given supervision.

Do not use in ponds, tanks or swimming pools or where people may enter or come into contact with the water.

Read carefully the installation section which sets forth:

- The maximum permissible structural working pressure (chapter 3.1).
- The type and section of the power cable (chapter 6.5).
- The type of electrical protection to be installed (chapter 6.5).

GB

1.1 Symbols

To improve the understanding of the manual, below are indicated the symbols used with the related meaning.



Information and warnings that must be observed, otherwise there is a risk that the machine could damage or compromise personnel safety.



The failure to observe electrical information and warnings, could damage the machine or compromise personnel safety.



Notes and warnings for the correct management of the machine and its parts.



Operations that could be performed by the final user. After carefully reading of the instructions, is responsible for maintenance under normal conditions. They are authorized to affect standard maintenance operations.



Operations that must be performed by a qualified electrician. Specialized technician authorised to affect all electrical operations including maintenance. They are able to operate with in the presence of high voltages.



Operations that must be done performed by a qualified technician. Specialized technician able to install the device, under normal conditions, working during "maintenance", and allowed to do electrical and mechanical interventions for maintenance. They must be capable of executing simple electrical and mechanical operations related to the maintenance of the device.



Indicates that it is mandatory to use individual protection devices - hand protection.



Indicates that it is mandatory to use individual protection devices - eye protection.



Operations that must be done with the device switched off and disconnected from the power supply.



Operations that must be done with the device switched on.

1.2 Manufacturer name and address

Manufacturer name: Calpeda S.p.A.
Address: Via Roggia di Mezzo, 39
36050 Montorso Vicentino - Vicenza / Italia
www.calpeda.it

1.3 Authorized operators

The product is intended for use by expert operators divided into end users and specialized technicians. (see the symbols above).



It's forbidden, for the end user, carry out operations which must be done only by specialized technicians. The manufacturer

declines any liability for damage related to the non-compliance of this warning.

1.4 Warranty

For the product warranty refer to the general terms and conditions of sale.

i The warranty covers only the replacement and the repair of the defective parts of the goods (recognized by the manufacturer).

The Warranty will not be considered in the following cases:

- Whenever the use of the device does not conform to the instructions and information described in this manual.
- In case of changes or variations made without authorization of the manufacturer.
- In case of technical interventions executed by a non-authorized personnel.
- In case of failing to carry out adequate maintenance.

1.5 Technical assistance

Any further information about the documentation, technical assistance and spare parts, shall be requested from: Calpeda S.p.A. (paragraph 1.2).

2 TECHNICAL DESCRIPTION

Close-coupled centrifugal pumps; electric motor with extended shaft directly connected to the pump up to 15 kW for NM4 and 30 kW for NM, new bracket construction for standard motors (stub-shaft construction) from 18,5 to 75 kW for NM4 and 37 to 75 kW for NM with integrated thrust bearing.

Pump casing with axial suction and radial delivery on top, main dimensions and performance according to EN 733. NM...: version with pump casing and lantern bracket in cast iron.

B-NM...: version with pump casing and lantern bracket/casing cover in bronze. (the pumps are supplied fully painted).

2.1 Intended use

Standard construction

For clean liquids, non-explosive and non-flammable, without abrasives, which are non-aggressive for the pump materials (contents of solids up to 0.2%). Liquid temperature from -10 °C to +90 °C.

Special construction

For clean liquids, non-explosive and non-flammable, without abrasives, which are non-aggressive for the pump materials (contents of solids up to 0.2%) with the following characteristics:

- Cooling mixtures with temperatures from 0 to -30 °C.
- Water with temperatures from 90 °C to 140 °C.
- Oil with temperature up to 200 °C and / or maximum density of 30 cSt.

2.2 Improper use

The device is designed and built only for the purpose described in paragraph 2.1.

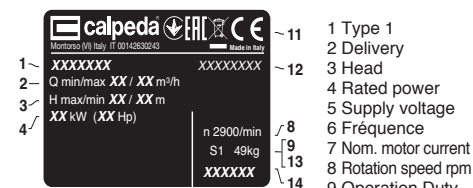
! Improper use of the device is forbidden, as is use under conditions other than those indicated in these instructions.

Improper use of the product reduces the safety and the efficiency of the device, Calpeda shall not be responsible for failure or accident due to improper use.

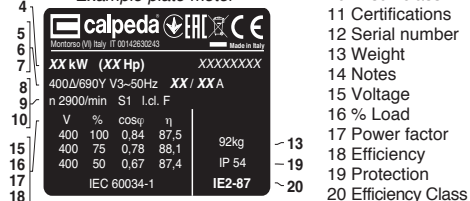
2.3 Marking

The following picture is a copy of the name-plate that is on the external case of the pump.

Example plate pump



Example plate motor



3 TECHNICAL FEATURES

3.1 Technical data

Dimensions and weight (paragraph 12.1).

Nominal speed 1450/1750/2900/3450 rpm

Protection IP54

Supply voltage / Frequency:

- up to 240V 1~ 50/60 Hz

- up to 480V 3~ 50/60 Hz

Check that the mains frequency and voltage correspond to the electrical characteristics shown on the indicator plate.

The electric data marked on the label are referred to the nominal power of the motor.

Rated motor power

NM(S) (2900 1/min) up to	kW:	2,2	7,5	30	75
NM(S)4 (1450 1/min) up to	kW:	7,5	30	75	
Sound pressure dB (A)	max:	70	80	85	90
Starts per hour	max:	60	40	20	10

Maximum permissible working pressure (PN) up to 100 m (10 bar), 160 m (16 bar) pump in ductile iron.

The max. inlet water pressure: PN (Pa) - Hmax (Pa).

3.2 Operating conditions

Installation in well ventilated location protected from the weather, with a maximum ambient temperature of 40 °C.

4 SAFETY

4.1 General provisions

! Before using the product it is necessary to know all the safety indications.

Carefully read all operating instructions and the indications defined for the different steps: from transportation to disposal.

The specialized technicians must carefully comply with all applicable standards and laws, including local regulations of the country where the pump is sold.

The device has been built in conformity with the current safety laws. The improper use

could damage people, animals and objects. The manufacturer declines any liability in the event of damage due to improper use or use under conditions other than those indicated on the name-plate and in these instructions.



Follow the routine maintenance schedules and the promptly replace damaged parts, this will allow the device to work in the best conditions. Use only original spare parts provided from Calpeda S.p.A or from an authorized distributor.



Don't remove or change the labels placed on the device. Do not start the device in case of defects or damaged parts.



Maintenance operations, requiring full or partial disassembly of the device, must be done only after disconnection from the supply.

4.2 Safety devices

The device has an external case that prevents any contact with internal parts.

4.3 Residual risks

The appliance, designed for use, when used in-line with the design and safety rules, doesn't have residual risks.

4.4 Information and Safety signals

For this kind of product there will not be any signals on the product.

4.5 Individual protection devices

During installation, starting and maintenance it is suggested to the authorized operators to consider the use of individual protection devices suitable for described activities.

During ordinary and extraordinary maintenance interventions, safety gloves are required.

Signal individual protection device



HAND PROTECTION

(gloves for protection against chemical, thermal and mechanical risks).



EYE PROTECTION

(glasses for protection from chemical, thermal and biological risks)

5. TRANSPORTATION AND HANDLING

The product is packed to maintain the content intact. During transportation avoid to stack excessive weights. Ensure that during the transportation the packed cannot move.

The transport vehicles must comply, for the weight and dimensions, with the chosen product (see paragraph 13.1 dimensions and weights).

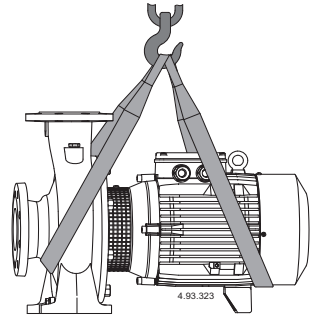
5.1 Handling

Handle with care, the packages must not receive impacts.

Avoid to impact onto the package materials that could damage the pump.

If the weight exceeds 25 Kg the package must be handled by two person at the same time (see paragraph 13.1 dimensions and weights).

Raise the pump-motor unit slowly (fig.1), making sure it does not move from side to side in an uncontrolled way, to avoid the risk of imbalance and tipping up



(fig. 1)

6 INSTALLATION

6.1 Dimensions

For the dimensions of the device refer to the annex "Dimensions" (paragraph 13.1 Annexes).

6.2 Ambient requirements and installation site dimensions

The customer has to prepare the installation site in order to guarantee the right installation and in order to fulfill the device requirements (electrical supply, etc...).

The place where the device will be installed must fulfill the requirements in the paragraph 3.2.

It's Absolutely forbidden to install the machine in an environment with potentially explosive atmosphere.

6.3 Unpacking



Inspect the device in order to check any damages which may have occurred during transportation.

Package material, once removed, must be discarded/recycled according to local laws of the destination country.

Raise the pump-motor unit slowly (see paragraph 5.1 fig.1), making sure it does not move from side to side in an uncontrolled way, to avoid the risk of imbalance and tipping up.

6.4. Installation

These pumps must be installed with the rotor axis horizontal and feet downwards.

Place the pump as close as possible to the suction source (with consideration given to the NPSH value).

Provide space around the pump for motor ventilation, to allow for checking of shaft rotation, for filling and draining the pump and to allow for collection of the liquid to be removed.

6.4.1. Pipes

Ensure the insides of pipes are clean and unobstructed before connection.

ATTENTION: The pipes connected to the pump should be secured to rest clamps so that they do not transmit stress, strain or vibrations to the pump.

The inside diameter of the pipe-work depends on the desired flow.

Provide a diameter assuring a liquid flow not greater

than 1.5 m/s for suction and 3 m/s for delivery.
The pipe diameters must never be smaller than the pump connection ports.

6.4.2. Suction pipe

The suction pipe must be perfectly airtight and be led upwards in order to avoid air pockets.
Use an eccentric transition piece to join the suction connection with a horizontal pipe of larger diameter (fig. 2).

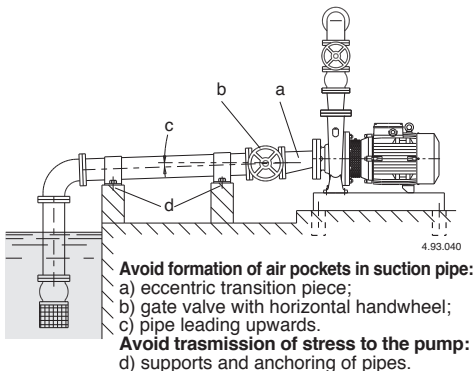


Fig. 2 Connection of pipes.

With a **pump located above the water level** (suction lift operation), fit a **foot valve with strainer** which must always remain immersed or a **check valve** on the suction connection.

With a **pump located below water level** (inflow under positive suction head) install a gate valve.

6.4.3. Delivery pipe

Fit a gate valve in the delivery pipe to adjust delivery, head, and absorbed power.
Install a pressure gauge.

With a geodetic head of over 15 m fit a check valve between the pump and the gate valve in order to protect the pump from water hammering.

6.4.4 Alignment of pump-motor unit (pumps NMS-NMS4)

ATTENTION: for NMS and NMS4 pumps a misalignment between pump feet and motor feet could cause vibration and early wear of elastic bearings, the seal and other internal parts.

Make sure the rotor turns freely when moved by hand. For adjustment, loosen or tighten the screws where necessary in order to move the position of the support feet on the baseplate and to add calibrated plates between the feet and baseplate wherever these may be required.

6.5 Electrical connection



ATTENTION: Electrical connection must be carried out only by a qualified electrician in accordance with local regulations.

Follow all safety standards.

The unit must be properly earthed (grounded).

Connect the earthing (grounding) conductor to the terminal with the \oplus marking.

Compare the frequency and mains voltage with the name-plate data and connect the supply conductors to the terminals in accordance with the appropriate diagram inside the terminal box cover.

ATTENTION: with motor power rating ≥ 5.5 kW avoid direct starting. Provide a control panel with star-delta starting or another starting device.



ATTENTION: never allow washers or other metal parts to fall into the internal cable opening between the terminal box and stator.
If this occurs, dismantle the motor to recover the object which has fallen inside.

If the terminal box is provided with an inlet gland, use a flexible power supply cord of the H07 RN-F type with section of cable not less than (par. 13.3 TAB 1).

If the terminal box is provided with an inlet bushing, connect the power supply cord through a conduit.

For use in swimming pools (not when persons are in the pool), garden ponds and similar places, a **residual current device** with ΔN not exceeding 30 mA must be installed in the supply circuit.

Install a **device for disconnection from the mains** (switch) with a contact separation of at least 3 mm in all poles.

With a three-phase motor install an overload protection device with curve D appropriate for the rated current of the pump.

Single-phase NMM, are supplied with a capacitor connected to the terminals and (for 220-240 V - 50 Hz) with an incorporated thermal protector.

6.6 Operation with frequency converter

Adjust the frequency converter so that the limiting values of min. 25 Hz and max. f_N Hz will not be exceeded.

7 STARTUP AND OPERATION

7.1 Preliminary checks before start-up of the pump

Do not start-up the device in case of damaged parts.

7.2 First starting



ATTENTION: never run the pump dry. Start the pump after filling it completely with liquid.

When the pump is located above the water level (suction lift operation) fill the suction pipe and the pump through the priming hole Fig. 3.

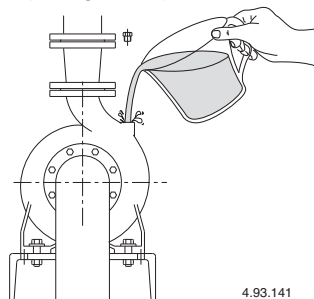


Fig. 3 Filling.

4.93.141


When the liquid level on the suction side is above the pump (inflow under positive suction head), fill the pump by opening the suction gate valve slowly and completely, keeping the delivery gate valve open to release the air. Check that the shaft turns by hand.


With a three-phase motor check that the direction of rotation is as shown by the arrow on the pump casing, otherwise, disconnect electrical power and reverse the connections of two phases.


With a suction lift operation it may be necessary to wait a few minutes for the pump to prime.

Check that the pump works within its field of performance, and that the absorbed current shown on the name-plate is not exceeded.

Otherwise adjust the delivery gate valve or the setting of any pressure switches.

 **Do not touch the fluid when its temperature is higher than 50 °C.**

 **Burn hazard. Due to high temperature of the fluid, the pump casing and the motor may reach temperatures higher than 50°C.**


 **DO NOT TOUCH these parts unless with suitable protective devices or wait and make sure they have completely cooled.**

7.2.1 Starting Pumps with packing seal

First loosen the gland slightly so that the seal is decompressed.

7.3 Switch off of the pump




 The appliance must be switch off every time there are faults. (see troubleshooting).


The product is designed for a continuous duty, the switch off is performed by disconnecting the power supply by means the expected disconnecting devices. (see paragraph "6.5 Electrical connection").

8 MAINTENANCE

Before any operations it's necessary to disconnect the power supply.


If required ask to an electrician or to an expert technician.

 Every maintenance operations, cleaning or reparation executed with the electrical system under voltage, it could cause serious injuries to people.

 If the supply cord is damaged, it must be replaced by the manufacturer, its service agent or similarly qualified persons in order to avoid a hazard.

In case of extraordinary maintenance, or maintenance operations that require part-removing, the operator must be a qualified technician able to read schemes and drawings.

It is suggest to register all maintenance operation executed.

 During maintenance keep particular attention in order to avoid the introduction of small external parts, that could compromise the device safety.



It is forbidden to execute any operations with the direct use of hands. Use water-resistant, anti-cut gloves to disassemble and clean.



During maintenance operations external personnel is not allowed.


Maintenance operations that are not described in this manual must be made only by special personnel authorized by Calpeda S.p.A.


For further technical information regarding the use or the maintenance of the device, contact Calpeda S.p.A.


GB

8.1 Routine maintenance (Standard construction)



 Before every maintenance operations disconnect the power supply and make sure that the device could not accidentally operate.

 **Burn hazard. Due to high temperature of the fluid, the pump casing and the motor may reach temperatures higher than 50°C.**

 **DO NOT TOUCH these parts unless with suitable protective devices or wait and make sure they have completely cooled.**

When the pump remains inactive it must be emptied completely if there is a risk of freezing Fig. 4..

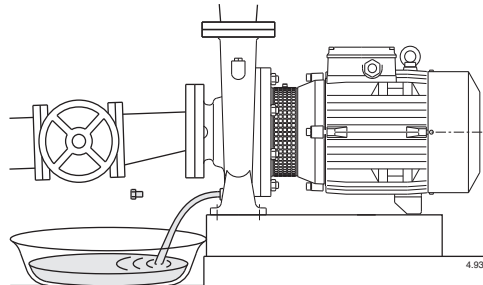




Fig. 4 Draining.


Before restarting the unit, check that the shaft is not jammed and fill the pump casing completely with liquid.

8.1.1 Routine maintenance (Special construction)



 Before every maintenance operations disconnect the power supply and make sure that the device could not accidentally operate.

 **Burn hazard. Due to high temperature of the fluid, the pump casing and the motor may reach temperatures higher than 50°C.**

 **DO NOT TOUCH these parts unless with suitable protective devices or wait and make sure they have completely cooled.**

When the pump remains inactive it must be emptied completely if there is a risk of freezing Fig. 4.

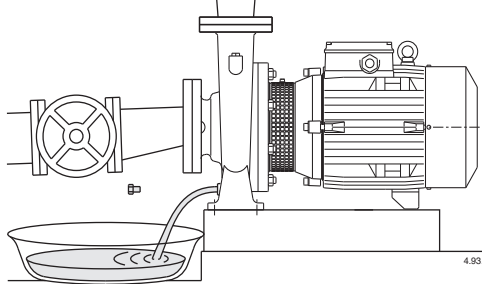


Fig. 4 Draining.

Before restarting the unit, check that the shaft is not jammed and fill the pump casing completely with liquid.

8.2 Maintenance Pumps with packing seal

First loosen the gland slightly so that the seal is decompressed. Then adjust the gland, leaving a regular leakage-drip, which indicates proper lubrication.

The packed gland must be replaced when its sealing properties have considerably decreased. A compressed, hardened and dry packing causes the shaft to wear.

8.3 Bearings lubrication

Up to frame size 160 the motors have prelubricated bearings and they do not require any relubrication.

From frame size 180 the motors have grease nipples. A relubrication at regular intervals (about 5000 h) is recommended only in heavy working conditions, with high ambient temperatures. An excess of grease is harmful. Use lithium base grease for high temperatures.

8.4 Dismantling the system

Close the suction and delivery gate valves and drain the pump casing before dismantling the pump.

8.5. Dismantling the pump



Close the suction and delivery gate valves and drain the pump casing before dismantling the pump.

For dismantling and reassembly see construction in the cross section drawing.

The motor and all internal parts can be dismantled without removing the pump casing and pipes.

By removing the nuts (14.28) the motor can be taken out complete with the impeller.

9. DISPOSAL



European Directive
2012/19/EU (WEEE)

The final disposal of the device must be done by specialized company.

Make sure the specialized company follows the classification of the material parts for the separation.

Observe the local regulations and dispose the device accordingly with the international rules for environment protection.

10 SPARE PARTS

10.1 Spare-parts request

When ordering spare parts, please quote their designation, position number in the cross section drawing and rated data from the pump name plate.

The spare parts request shall be sent to CALPEDA S.p.A. by phone, fax, e-mail.

11 DESIGNATION OF PARTS

Nr.	Designation
14.00	Pump casing
14.04	Plug (filling)
14.12	Plug (draining)
14.20	O-ring
14.24	Screw
14.28	Nut
28.00	Impeller
28.04	Impeller nut
28.12	Circlip
28.20	Impeller key
32.00	Lantern bracket
32.30	Guard
32.32	Screw
32.33	Caged Nut
34.00	Casing cover
36.00	Mechanical seal
36.50	Shoulder ring
46.00	Deflector
64.00	Pump shaft
66.00	Ball bearing, coupling side
66.18	Circlip
70.18	Screw
70.19	Nut
73.00	Pump-side bearing
76.00	Motor casing with winding
76.04	Cable gland
76.16	Support
76.20	Pin
76.54	Terminal box, set
78.00	Shaft with rotor packet
81.00	Fan-side bearing
82.00	Motor end shield, fan side
82.04	Compensating spring
88.00	Motor fan
90.00	Fan cover
90.04	Screw
92.00	Tie-bolt
94.00	Capacitor
94.02	Capacitor gland
98.00	Terminal box cover
98.04	Screw
98.08	Gasket
99.00	Motor, complete

Changes reserved.

12. Troubleshooting



WARNING: Turn off the power supply before performing any operations.
Do not allow the pump or motor to run when dry even for a short period
Strictly follow the user instructions and if necessary contact an authorised service centre

GB

PROBLEM	PROBABLE CAUSES	POSSIBLE REMEDIES
1) The engine does not start	1a) Unsuitable power supply 1b) Incorrect electrical connections 1c) Engine overload protective device cuts in. 1d) Blown or defective fuses 1e) Shaft blocked 1f) Motor failed	1a) Check that the mains frequency and voltage are suitable. 1b) Connect the power supply cable correctly. Check the setting of the thermal overload protection. 1c) Check the power supply and make sure that the pump shaft is turning freely. Check the setting of the thermal overload protection. 1d) Replace the fuses, check points a) and c) 1e) See "Blocked pump" instruction booklet 1f) Repair or replace the engine.
2) Pump blocked	2a) Prolonged periods of inactivity . 2b) Presence of solid bodies in the impeller 2c) Bearings blocked	2a) Unblock the pump by using a screw driver to turn the relevant notch on the back of the shaft. 2b) Remove any solid foreign bodies inside the impeller 2c) Replace the bearings.
3)The pump functions but no water comes out	3a) Presence of air inside the pump or suction pipe 3b) Possible infiltration of air. 3c) Foot valve blocked or suction pipe not fully immersed in liquid 3d) Suction filter blocked	3a) Release the air from the pump using the delivery control valve. 3b) Check which part is not tight and seal the connection. 3c) Clean or replace the bottom valve and use a suitable suction pipe . 3d) Clean the filter, if necessary, replace it . See point 2b) also.
4) Insufficient flow	4a) Pipes and accessories with diameter too small 4b) Presence of deposits or solid bodies in the impeller 4c) Rotor deteriorated 4d) Worn rotor and pump case 4e) Gases dissolved in the water 4f) Excessive viscosity of the liquid pumped 4g) Incorrect direction of rotation	4a) Use pipes and accessories suitable for the specific application 4b) Clean the impeller and install a suction filter 4c) Replace the impeller 4d) Replace the impeller and the pump casing 4e) Perform the opening and closing manoeuvres through the feeder gate 4f) The pump is unsuitable 4g) Invert the electrical connections in the terminal board
5) Noise and vibrations from the pump	5a) Worn bearings 5b) Unbalanced power supply	5a) Replace the bearings 5b) Check that the mains voltage is right
6) Leakage from the mechanical seal	6a) The mechanical seal has functioned when dry or has stuck 6b) Mechanical seal scored by presence of abrasive parts in the liquid pumped 6c) Mechanical seal unsuitable for the type of application 6d) Slight initial drip during filling or on first start-up	In cases 6a), 6b) and 6c), replace the seal 6a) Make sure that the pump casing is full of liquid and that all the air has been expelled. 6b) Install a suction filter and use a seal suited to the characteristics of the liquid being pumped. 6c) Choose a seal with characteristics suitable for the specific application 6d) Wait for the seal to adjust to the rotation of the shaft. If the problem persists, see points 6a), 6b) or 6c).

INHALTSVERZEICHNIS

1	ALLGEMEINE INFORMATIONEN	16
2	TECHNISCHE BESCHREIBUNG	17
3	TECHNISCHE MERKMALE	17
4	SICHERHEITSMASSNAHMEN	17
5	TRANSPORT UND HANDHABUNG	18
6	AUFSTELLUNG	18
7	ANLAUF UND BETRIEB	19
8	WARTUNG	20
9	ENTSORGUNG	21
10	ERSATZTEILE	21
11	TEILE-BENENNUNG	21
12	STÖRUNGERMITTLUNG	22
13	ANHÄNGE	79
13.1	Abmessung und Gewicht	79
13.2	Schnittansichten	84
	Kopie der Konformitätserklärung	88

1 ALLGEMEINE INFORMATIONEN

Vor Gebrauch des Produkts sind die Hinweise und die Anweisungen sorgfältig durchzulesen, welche in diesem Handbuch geschrieben sind. Das vorliegende Handbuch ist zum künftigen Nachschlagen aufzubewahren.

Dieses Handbuch wurde original auf Italienisch erfasst. Bei Abweichungen zwischen Original und Übersetzung ist das Original auf Italienisch ausschlaggebend.

Das Handbuch ist Bestandteil des Gerätes, garantiert dessen Sicherheit und ist bis zur endgültigen Entsorgung des Produkts aufzubewahren.

Auf Anfrage vom Käufer liefert Calpeda S.p.A. Kopie des vorliegenden Handbuchs im Falle von dessen Verlust. Geben Sie bitte dabei die Produktbezeichnung an, welche auf der Etikette der Maschine geschrieben ist (Ref. 2,3 Kennzeichnung).

Bei Änderungen, missbräuchlichen Eingriffen oder unzulässigen Arbeiten an dem Gerät oder an dessen Teilen, welche nicht vom Hersteller autorisiert wurden, verliert die "EG-Erklärung" ihre Gültigkeit und die Garantie erlischt.

Dieses Gerät darf von Kindern unter 8 Jahren nicht bedient werden. Auch nicht von Personen mit eingeschränkten physischen, sensorischen oder geistigen Fähigkeiten oder unerfahrene Menschen, die nicht mit dem Produkt vertraut sind.

Es sei denn sie befinden sich unter strenger Aufsicht durch eine qualifizierte Person welche genaue Anweisung zur sichern Bedienung des Gerätes gibt und auf mögliche Gefahren durch den Einsatz des Gerätes hinweist.

Kinder dürfen nicht mit dem Gerät spielen. Es liegt in der Verantwortung des Bedieners das Gerät zu Reinigen und zu Warten.

Kinder dürfen niemals das Gerät Reinigen oder Warten, es sei denn sie befinden sich unter strenger, qualifizierter Aufsicht und Anleitung.

Das Gerät darf nicht eingesetzt werden in Teichen, Tanks, Schwimmbecken

oder wenn Personen in Kontakt mit dem Wasser kommen können. Lesen Sie sorgfältig den Installationsabschnitt, welcher darlegt:

- Den maximale zulässigen Gehäuseenddruck (Kapitel 3.1).
- Typ und Querschnitt des Anschlusskabels. (Kapitel 6.5).
- Den Typ der zu installierenden elektrischen Absicherung. (Kapitel 6.5).

1.1 Verwendete Symbole

Zum besseren Verstehen dieses Handbuchs werden die darin verwendeten Symbole bzw. Piktogramme mit den entsprechenden Bedeutungen im Folgenden aufgelistet.



Informationen und Hinweise, welche zu beachten sind, um Beschädigungen an dem Gerät oder Mängel an der Sicherheit des Personals zu vermeiden.



Informationen und Hinweise über elektrische Teile, deren Nichtbeachtung zu Beschädigungen an dem Gerät oder Mängeln an der Sicherheit des Personals führen kann.



Bemerkungen und Warnungen für einen korrekten Betrieb des Gerätes und dessen Komponenten.



Maßnahmen, welche vom Endverbraucher des Gerätes vorgenommen werden dürfen. Nachdem er die Gebrauchsanleitung durchgelesen hat. Er ist dafür verantwortlich, dass das Gerät in normalen Gebrauchsbedingungen gehalten wird. Er ist berechtigt, Maßnahmen der ordentlichen Wartung vorzunehmen.



Maßnahmen, welche von einem qualifiziertem Elektriker vorzunehmen sind, welche in der Lage sind, das Gerät zu installieren, es unter normalen Umständen zu betreiben, es unter Wartungsständen funktionieren zu lassen. Diese Techniker ist dazu berechtigt, Einstellungs-, Wartungs- und Reparaturmaßnahmen an elektrischen und mechanischen Teilen vorzunehmen.



Maßnahmen, welche von einem qualifiziertem Techniker vorzunehmen sind, welcher das Gerät unter normalen Umständen korrekt betreiben kann und dazu berechtigt ist, sämtliche Wartungs-, Einstellungs- und Reparaturmaßnahmen an mechanischen Teilen vorzunehmen.



Es ist obligatorisch, persönliche Schutzausrüstungen zu tragen: Handschutz.



Es ist obligatorisch, persönliche Schutzausrüstungen zu tragen: Augenschutz.



Maßnahmen, welche beim ausgeschalteten und vom Stromnetz getrennten Gerät vorzunehmen sind.



Maßnahmen, welche beim eingeschalteten Gerät vorzunehmen sind.

1.2 Firmenbezeichnung und Adresse vom Hersteller

irmenbezeichnung: Calpeda S.p.A.
 Adresse: Via Roggia di Mezzo, 39
 36050 Montorso Vicentino - Vicenza / Italien
 www.calpeda.it

1.3 Autorisiertes Bedienungspersonal

Dieses Gerät richtet sich an erfahrene Bediener, welche Endverbraucher und spezialisierte Techniker sein können (siehe Auflistung der Symbole hier oben).



Dem Endverbraucher ist es strengstens verboten, Maßnahmen vorzunehmen, welche ausschließlich von spezialisierten Techniker durchgeführt werden dürfen. Der Hersteller haftet nicht für Schäden, welche aus der Nichtbeachtung dieses Verbotes resultieren.

1.4 Garantie

Bzgl. der Garantie über die Produkte muss man sich auf die allgemeinen Verkaufsbedingungen beziehen.



Die Garantie umfasst den KOSTENLOSEN Ersatz oder die KOSTENLOSE Reparatur der defekten Teile (welche als defekt vom Hersteller anerkannt werden).

Die Garantie erlischt:

- Wenn das Gerät nicht unter Beachtung der Anweisungen und Normen verwendet wird, welche in diesem Handbuch beschrieben sind.
- Wenn Änderungen am Gerät ohne Genehmigung seitens des Herstellers vorgenommen werden (siehe Abschnitt 1.5).
- Wenn technische Servicemaßnahmen vom Personal durchgeführt werden, welches nicht vom Hersteller autorisiert worden ist.
- Wenn die in diesem Handbuch beschriebenen Wartungsmaßnahmen nicht beachtet werden.

1.5 Technisches Service

Für weitere Informationen über Dokumentation, Service-Dienstleistungen und Geräteteile wenden Sie sich bitte an: Calpeda S.p.A. (Abschnitt 1.2).

2 TECHNISCHE BESCHREIBUNG

Kreiselpumpen in Blockbauweise; Motoren bis 15 kW für NM4 und 30 kW für NM, mit verlängerter Welle, direkt mit der Pumpe verbunden.

Neue Konstruktion der Antriebslaterne mit integriertem Axiallager, für Normmotoren von 18,5 bis 75 kW für NM4 und 37 bis 75 kW für NM, (Steckwellenkonstruktion).

Spiralgehäuse mit Saugstutzen axial und Druckstutzen radial nach oben, mit Hauptabmessungen und Leistungen nach EN 733.

NM...: Ausführung mit Pumpengehäuse und Laterne aus Grauguß.

B-NM...: Ausführung mit Pumpengehäuse und Laterne/Druckdeckel aus Bronze.

(Die Pumpen werden komplett lackiert).

2.1 Zweckentsprechende Verwendung

Standardausführung

Für reine Flüssigkeiten, nicht explosiv oder entzündlich, ohne abrasive Bestandteile, die die Pumpenbaustoffe nicht angreifen (Feststoffanteil bis 0,2% max).
Mediumstemperatur: von -10 °C bis +90 °C.

Sonderausführungen

Für reine Flüssigkeiten, nicht explosiv oder entzündlich, ohne abrasive Bestandteile, die die Pumpenbaustoffe nicht angreifen (Feststoffanteil bis 0,2% max), mit folgenden Merkmalen:

- Kühlmischungen mit Temperatur von 0 bis -30 °C.
- Wasser mit Temperatur von 90 °C bis 140 °C.
- Öl mit Temperatur bis zu 200 °C bzw. Höchstdichte von 30 cSt.

2.2 Vernünftigerweise vorhersehbare Fehlanwendung

Das Gerät wurde ausschließlich zu den im Abschnitt 2.1 beschriebenen Zwecken entworfen und hergestellt.



Die Verwendung vom Gerät zu anderen unzulässigen Zwecken oder unter in diesem Handbuch nicht vorgesehenen Bedingungen ist strengstens verboten.

Die Fehlanwendung des Produktes verringert seine Sicherheits- und Effizienzmerkmale. Calpeda haftet nicht für Mängel oder Unfälle, welche aus der Nichtbeachtung der oben beschriebenen Verbote resultieren.

2.3 Kennzeichnung

Im Folgenden finden Sie eine Kopie des Kenschaftschildes, welches am Außengehäuse der Pumpe angebracht ist.

Beispiel Typenschild der Pumpe

		1	1 Pumpentyp
1- XXXXXXXX 2- Q min/max XX / XX m ³ /h 3- H max/min XX / XX m 4- XX kW (XX Hp)		2	2 Fördermenge
n 2900/min S1 49kg XXXXXXX		3	3 Förderhöhe
		4	4 Nennleistung
		5	5 Stufenanzahl
		6	6 Frequenz
		7	7 Nennstrom
		8	8 Nenn Drehzahl
		9	9 Betriebsart
		10	10 Isolationsklasse
		11	11 Bemerkungen
		12	12 Seriennummer
		13	13 Gewicht
		14	14 Bemerkungen
		15	15 Nennleistung
		16	16 %
		17	17 Leistungsfaktor
		18	18 Wirkungsgrad
		19	19 Schutzart
		20	20 Effizienz Klasse

Beispiel Typenschild des Motors

		1	1 Pumpentyp
1- XXXXXXXX 2- Q min/max XX / XX m ³ /h 3- H max/min XX / XX m 4- XX kW (XX Hp)		2	2 Fördermenge
n 2900/min S1 49kg XXXXXXX		3	3 Förderhöhe
		4	4 Nennleistung
		5	5 Stufenanzahl
		6	6 Frequenz
		7	7 Nennstrom
		8	8 Nenn Drehzahl
		9	9 Betriebsart
		10	10 Isolationsklasse
		11	11 Bemerkungen
		12	12 Seriennummer
		13	13 Gewicht
		14	14 Bemerkungen
		15	15 Nennleistung
		16	16 %
		17	17 Leistungsfaktor
		18	18 Wirkungsgrad
		19	19 Schutzart
		20	20 Effizienz Klasse

3 TECHNISCHE MERKMALE

3.1 Technische Daten

Abmessungen und Gewicht (Kap. 12.1).

Nennrehzahl 1450/1750/2900/3450 rpm

Schutzklasse IP 54

Netzspannung / Frequenz:

- bis 240V 1~ 50/60 Hz

- bis zu 480V 3~ 50/60 Hz

Prüfen Sie die vorhandene Spannung und Frequenz auf Übereinstimmung mit den Daten auf dem Typenschild des Motors.

Die elektrischen Daten auf dem Typenschild des Motors sehen sich auf die Nennleistung des Motors.

Motornennleistung

NM(S) (2900 1/min) fino a	kW:	2,2	7,5	30	75
----------------------------------	-----	-----	-----	----	----

NM(S)4 (1450 1/min) fino a	kW:	7,5	30	75	
-----------------------------------	-----	-----	----	----	--

Schalldruck dB (A)	max:	70	80	85	90
--------------------	------	----	----	----	----

Starts pro Stunde	max:	60	40	20	10
-------------------	------	----	----	----	----

Höchstzulässiger Pumpendruck: 100 m (10 bar), 160 m (16 bar) bei Kugelgraphitusschleisen-Pumpen.
Maximaler Saugdruck: PN (Pa) - Hmax (Pa).

3.2 Aufstellungsort der Pumpe

Einsatz nur in gut belüfteten und gegen Witterungseinflüsse geschützten Räumen. Raumtemperatur bis 40 °C.

4 SICHERHEITSMASSNAHMEN

4.1 Allgemeine Verhaltensregeln



Vor Gerätegebrauch ist es wesentlich, alle Sicherheitshinweise sorgfältig durchzulesen.

Lesen und beachten Sie alle technische Anweisungen, Betriebsanleitungen und Hinweise über sämtliche Arbeitsphasen, vom Transport bis zur endgültigen Entsorgung, welche in diesem Handbuch geschrieben sind.

Die spezialisierten Techniker sind dazu verpflichtet, sämtliche Regelungen, Normen und Gesetze zu beachten, welche in dem Aufstellungsland gelten, wo die Pumpe verkauft worden ist. Das Gerät entspricht den

geltenden Sicherheitsnormen.

Eine unsachgemäße Verwendung kann jederzeit zu Schäden an Menschen, Tiere oder Sachen führen. Der Hersteller schließt jegliche Haftung aus, falls solche Schäden aus Betriebsbedingungen resultieren, welche von den in diesem Handbuch bzw. am Kennschild angegebenen Bedingungen abweichen.



Beachten Sie die angegebenen Wartungsfristen und ersetzen Sie sofort alle beschädigte oder verschlissene Teile. Dadurch wird das Gerät immer unter den besten Bedingungen funktionieren.

Bestellen Sie ausschließlich originale Ersatzteile, welche von CALPEDA S.p.A. oder von den autorisierten Händlern geliefert werden.



Entfernen oder ändern Sie die Kennschilder nicht, welche am Gerät vom Hersteller angebracht werden.

Das Gerät darf nicht betrieben werden, falls Mängel oder Beschädigungen festzulegen sind.



Alle Wartungs- und Instandhaltungsarbeiten, bei denen das Gerät völlig oder teilweise abzumontieren ist, sind nur dann auszuführen, wenn das Gerät vom Netz getrennt worden ist.

D

4.2 Sicherheitsvorrichtungen

Das Gerät besteht aus einem Außengehäuse, welches jeglichen Kontakt mit den internen Getrieben verhindert.

4.3 Restrisiken

In Anbetracht seiner Auslegung und seines Verwendungszwecks (und unter Beachtung von der sachgemäßen Verwendung und den Sicherheitsnormen) weist das Gerät keine Restrisiken auf.

4.4 Sicherheits- und Informationskennzeichnung

Für diese Art Geräte ist keine Kennzeichnung am Gerät vorgesehen.

4.5 Persönliche Schutzausrüstungen (PSA)

Bei der Installation, dem Anlauf und der Wartung ist es für das Bedienerpersonal empfehlenswert, geeignete Schutzausrüstungen aufgrund der durchzuführenden Arbeit zu tragen.

Bei Wartungs- und Instandhaltungsarbeiten, sind Schutzhandschuhe unbedingt zu tragen.

Piktogramm Obligatorische PSA



HANDSCHUTZ

(Schutzhandschuhe zum Schutz vor chemischen, thermischen und mechanischen Risiken)



AUGENSCHUTZ

(Brillen zum Schutz vor chemischen, thermischen und biologischen Gefahren)

5 TRANSPORT UND HANDHABUNG

Das Produkt ist verpackt, damit der Inhalt nicht beschädigt wird. Beim Transport ist die Stapelung von schweren Verpackungen zu vermeiden. Vergewissern Sie sich, dass sich die Verpackung beim Transport nicht frei bewegen kann.

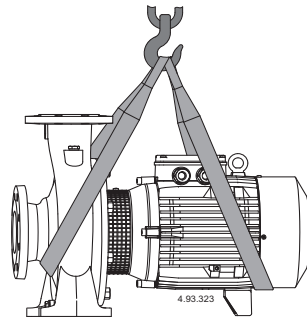
Die Mittel zum Transport des verpackten Gerätes müssen für die Abmessungen und das Gewicht des gekauften Produktes geeignet sein (siehe Kap. 13.1 Gesamtabmessungen).

5.1 Handhabung

Heben Sie die Verpackung sorgfältig, damit dem darin gelegenen Gerät keine Schläge zugefügt werden.

Legen Sie auf die Verpackung kein weiteres Material, welches der Pumpe beschädigen könnte.

Überschreitet das Gewicht 25 Kg, muss die Verpackung gleichzeitig von zwei Menschen gehalten werden (siehe Kap. 13.1 Gesamtabmessungen). Die Pumpen-Motor-Einheit (**Abb. 1**) langsam anheben und unkontrollierte Schwindungen vermeiden: Kippgefahr.



(Abb. 1)

6 AUFSTELLUNG

6.1 Gesamtabmessungen

Die Gesamtabmessungen des Gerätes sind im Anhang "Gesamtabmessungen" (Kap. 13.1 ANHÄNGE) angegeben.

6.2 Umgebungsbedingungen und Raumbedarf am Aufstellungsort

Der Aufstellungsort ist entsprechend und mit Bezug auf dessen Besonderheiten vorzubereiten, damit die Installation reibungslos erfolgen kann (elektrische Anschlüsse, usw.).

Die Umgebung, in der das Gerät aufgestellt wird, muss den im Abschnitt 3.2 beschriebenen Anforderungen entsprechen.

Es ist strengstens verboten, die Maschine in explosionsgefährdeten Bereichen aufzustellen und in Betrieb zu nehmen.

6.3 Auspacken



Überprüfen Sie, ob das Gerät beim Transport beschädigt worden ist.

Das Verpackungsmaterial ist nach Auspacken der Maschine laut der Gesetze und Vorschriften zu entsorgen bzw. wieder zu verwerten, welche in dem Aufstellungsland der Maschine gelten.

Raise the pump-motor unit slowly (siehe Kap. 5.1 fig.1), making sure it does not move from side to side in an uncontrolled way, to avoid the risk of imbalance and tipping up.

6.4 Einbau

Diese Pumpen sind mit waagerechter Wellenlage und Befestigung unten aufzustellen.

Die Pumpe soll so nah wie möglich an der Saugquelle aufgestellt werden (NPSH- Wert berücksichtigen).

Freiraum für die Motorlüftung, für die Kontrolle der Wellendrehung, für das Auffüllen bzw. Entleeren der Pumpe und die Sammelmöglichkeit der zu beseitigenden Flüssigkeit vorsehen.

6.4.1 Rohrleitungen

Bevor die Rohrleitungen an die Pumpe angeschlossen werden, muß man sich vergewissern, daß sie sauber sind.

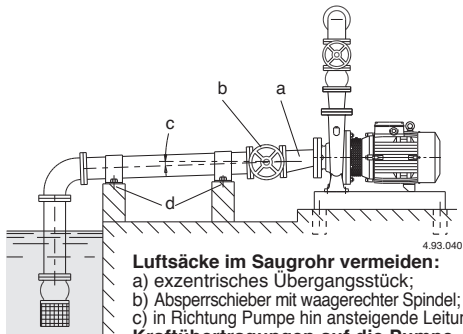
ACHTUNG! Die Rohrleitungen sind mit Rohrschellen abzufangen und spannungsfrei an die Pumpe anzuschließen.

Die Rohrleitungen sind mit Rohrschellen abzufangen

und spannungsfrei an die Pumpe anzuschließen.
Der Innendurchmesser (Nennweite) der Rohrleitungen ist vom Förderstrom abhängig. Die Strömungsgeschwindigkeit soll in der Saugleitung 1,5 m/s und in der Druckleitung 3 m/s nicht übersteigen. Keinesfalls Rohrweiten kleiner als die der Pumpenstutzen wählen.

6.4.2. Saugleitung

Die Saugleitung muß unbedingt dicht sein. Sie soll aufsteigend verlegt werden, um Luftsackbildung zu vermeiden.
Für die Verbindung von Saugstutzen und waagerechter Leitung mit größerem Durchmesser ein exzentrisches Übergangsstück verwenden (Abb. 2).



Luftsäcke im Saugrohr vermeiden:

- a) exzentrisches Übergangsstück;
 - b) Absperrschieber mit waagerechter Spindel;
 - c) in Richtung Pumpe hin ansteigende Leitung.
- Kraftübertragungen auf die Pumpe vermeiden:**
- d) Leitungsstützen und -verankerungen.

Abb. 2 Anschluß der Rohrleitungen.

Mit der **Pumpe über dem Wasserspiegel** (Saugbetrieb) ist ein **Fußventil mit Saugkorb** zu montieren. Dieses soll immer unter dem niedrigsten Wasserspiegel bleiben oder ein **Rückschlagventil** in der Saugleitung zu montieren.

Mit der **Pumpe unter dem Wasserspiegel** (Zulaufbetrieb) ist ein Absperrschieber in der Zulaufleitung zu montieren.

6.4.3. Druckleitung

Zum Einstellen des gewünschten Förderstroms bzw. der Leistungsaufnahme ist in der Druckleitung ein Schieber einzubauen.

Druckmeßgerät (Manometer) einbauen.
Bei Druckhöhen über 15 m ist zwischen Pumpe und Schieber eine Rückschlagklappe einzubauen, um die Pumpe vor möglichen Wasserschlägen zu schützen.

6.4.4 Alignment of pump-motor unit (pumps NMS-NMS4)

ATTENTION: for NMS and NMS4 pumps a misalignment between pump feet and motor feet could cause vibration and early wear of elastic bearings, the seal and other internal parts.

Make sure the rotor turns freely when moved by hand. For adjustment, loosen or tighten the screws where necessary in order to move the position of the support feet on the baseplate and to add calibrated plates between the feet and baseplate wherever these may be required.

6.5. Elektrischer Anschluß



Der elektrische Anschluß ist von Fachpersonal unter Beachtung der örtlichen Vorschriften auszuführen.

Sicherheitsvorschriften befolgen.

Schutzleiter an die Erdungsklemme angeschlossen.

Netzspannung und -frequenz mit den Angaben auf dem Typenschild vergleichen und Speiseleiter gemäß dem Schaltbild im Klemmenkastendeckel anschließen.

ACHTUNG! Bei Motorleistung $\geq 5,5$ kW Direktanlauf vermeiden. Schaltkasten mit Stern-Dreieck-Anlauf oder eine andere Anlaufvorrichtung versehen.



ACHTUNG! Keine Scheibe oder andere metallische Gegenstände in den internen Leitungsdurchgang zwischen Klemmenkasten und Stator fallen lassen. Andernfalls Motor demontieren und Gegenstand beseitigen.

Bei Klemmenkasten mit Einführungsstopfbuchse Kabel Typ H07 RN-F verwenden mit Kabelquerschnitt nicht unter (Kap. 13.3 TAB 1).

Bei Klemmenkasten mit Einführungsmuffe Anschluß durch Kabelführungrohr ausführen.

Die Benutzung in Schwimmbecken, Gartenteichen und ähnlichen Orten ist nur zulässig, wenn sich keine Personen im Wasser befinden und wenn die Pumpe an einem Schaltkreis angeschlossen ist, der durch eine **Fehlerstrom-Schutzeinrichtung** mit einem Nennfehlerstrom ($I_{\Delta N}$) ≤ 30 mA geschützt ist.

Es ist eine **Vorrichtung zur Abschaltung jeder Phase vom Netz** (Schalter) mit einem Öffnungsabstand der Kontakte von mindestens 3 mm zu installieren.

Bei Dreiphasen-Drehstrommotoren ist ein Motorschutzschalter mit Kurve D gemäß der Stromaufnahme laut Typenschild vorzusehen.

Die Einphasen-Wechselstrompumpen **NMM**, werden bei mit angeschlossener Anlaufkondensator im Klemmenkasten und (bei 220-240 V - 50 Hz) mit eingebautem Thermo- und Schalter geliefert.

6.6 Betrieb mit Frequenzumrichter

Den Frequenzumrichter so einstellen, daß die Grenzwerte von min. 25 Hz und max. f_n Hz nicht überschritten werden.

7 ANLAUF UND BETRIEB

7.1 Kontrollen vor dem Einschalten

Das Gerät darf nicht betrieben werden, falls Beschädigungen festzulegen sind.

7.2 Erstanlauf



ACHTUNG! Die Pumpe darf nicht ohne Flüssigkeitsfüllung, betrieben werden. Vor der Inbetriebnahme muß die Pumpe mit dem Fördermedium vollständig aufgefüllt werden.

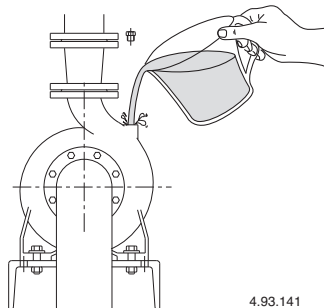


Abb. 3 Auffüllung.

Bei Installation der **Pumpe über dem Wasserspiegel** (Saugbetrieb) ist die Saugleitung und die Pumpe durch den Entlüftungsanschluß zu füllen (Abb. 3).

Wenn der **Wasserspiegel auf der Saugseite oberhalb der Pumpe** ist (Zulaufbetrieb) Absperrschieber in der Zulaufleitung langsam und vollständig öffnen um die Pumpe zu füllen. Dabei Schieber in der Druckleitung öffnen, damit die Luft entweichen kann.

Nachprüfen, ob sich die Welle von Hand drehen läßt. **Bei Dreiphasen-Drehstrommotoren die Drehrichtung prüfen**, die durch einen Pfeil auf dem Pumpengehäuse gekennzeichnet ist.

Bei falscher Drehrichtung, Motor abschalten und zwei beliebige Phasen-Anschlüsse im Motor-klemmenkasten vertauschen.

Bei Saugbetrieb können bis zum Erreichen der Förderleistung einige Minuten vergehen.

Die Pumpe soll mit den auf dem Typenschild angegebenen Betriebsdaten eingesetzt werden.

Pumpenenddruck und Stromaufnahme mit den Werten laut Typenschild vergleichen, ggf. Absperrschieber in der Druckleitung oder Druckwächter einstellen.

Keinen Kontakt mit dem Fördermedium, wenn die Temperatur über 50 °C liegt.

Verbrennungsgefahr ! Aufgrund der hohen Flüssigkeitstemperatur können Pumpengehäuse und Motor eine höhere Temperatur als 50 °C erreichen.

Ohne geeignete Schutzkleidung NICHT BERÜHREN oder abwarten bis die Teile abgekühlt sind.

7.2.1. Erstanlauf Pumpen mit Packungsdichtung

Bei Inbetriebnahme, bei leicht angezogener Stopfbuchsbrille, muß anfangs eine starke Leckage auftreten.

7.3 AUSSCHALTEN



! Das Gerät muss immer ausgeschaltet werden, wenn Funktionsstörungen auftreten. (Siehe Störungsermittlung).

Das Gerät werden so ausgelegt, dass es ohne Unterbrechungen weiter funktionieren kann. Die Ausschaltung erfolgt nur, wenn das Gerät anhand der entsprechenden Entkopplungsvorrichtungen vom Netz getrennt wird (siehe Abs. 6.5 Elektrischer Anschluss).

8 WARTUNG

Vor jeglicher Wartungsarbeit ist das Gerät außer Betrieb zu setzen und es von jeglicher Energiequelle zu trennen.

Wenden Sie sich beim Bedarf an einen erfahrenen Elektriker oder Techniker.

! Wartungs-, Reparatur- oder Reinigungsarbeiten, welche bei elektrischer Anlage unter Spannung erfolgen, können zu schwerwiegenden, auch tödlichen Unfällen für die Menschen führen.

! Wenn das Stromkabel beschädigt ist, darf es, um jedwede Gefahr zu vermeiden, nur vom Hersteller, dem Kundendienst oder ähnlich qualifizierten Personen ausgetauscht werden.

Bei Instandsetzungsarbeiten oder Wartungsarbeiten, bei denen Teile der Maschine abmontiert werden müssen, muss das Wartungspersonal entsprechend qualifiziert und in der Lage sein, Schaltpläne und -bilder auszulegen.

Es ist empfehlenswert, jegliche durchgeführten Wartungsarbeiten aufzuzeichnen.

i Bei der Wartung ist besondere Aufmerksamkeit zu schenken, damit keine auch kleinen Fremdkörper in die Maschine eindringen, welche zu Fehlfunktionen oder zu Sicherheitsmängeln führen könnten.

! Nehmen Sie keine Arbeit ohne Schutzhandschuhe vor. Tragen Sie schnittfeste und wasserdichte Handschuhe beim Abmontieren und Reinigen.

i Der Zugang zur Maschine ist unbefugtem Personal während der Ausführung von Wartungsarbeiten strengstens verboten.

Alle Wartungsarbeiten, welche in diesem Handbuch beschrieben sind, sind ausschließlich vom spezialisierten Personal vorzunehmen, welches direkt von CALPEDA S.p.A. gesendet wird.

Wenden Sie sich an CALPEDA S.p.A. für weitere technische Informationen über das Gebrauch oder die Wartung des Gerätes.

8.1 Ordentliche Wartung (Standardausführung)



! Vor jeglicher Wartungsarbeit ist das Gerät vom Stromnetz zu trennen und sicherzustellen, dass die Pumpe nicht unerwünscht wieder unter Spannung gesetzt werden darf.

! **Verbrennungsgefahr ! Aufgrund der hohen Flüssigkeitstemperatur können Pumpengehäuse und Motor eine höhere Temperatur als 50 °C erreichen.**

! **Ohne geeignete Schutzkleidung NICHT BERÜHREN oder abwarten bis die Teile abgekühlt sind.**

! **Wird die Pumpe nicht eingesetzt, so muß sie bei Frostgefahr vollständig entleert werden (Abb. 4).**

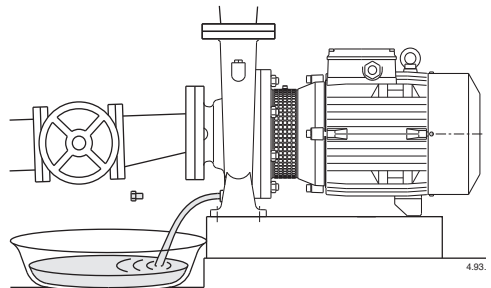


Fig. 4 Auffüllung.

Vor Wiederinbetriebnahme ist zu kontrollieren, ob die Pumpe durch Verunreinigungen blockiert worden ist. Pumpe wieder mit dem Fördermedium vollständig auffüllen.

8.1 Ordentliche Wartung (Sonderausführungen)



! Vor jeglicher Wartungsarbeit ist das Gerät vom Stromnetz zu trennen und sicherzustellen, dass die Pumpe nicht unerwünscht wieder unter Spannung gesetzt werden darf.



Verbrennungsgefahr ! Aufgrund der hohen Flüssigkeitstemperatur können Pumpengehäuse und Motor eine höhere Temperatur als 50 °C erreichen.



Ohne geeignete Schutzkleidung NICHT BERÜHREN oder abwarten bis die Teile abgekühlt sind.

Wird die Pumpe nicht eingesetzt, so muß sie bei Frostgefahr vollständig entleert werden (Abb. 4).

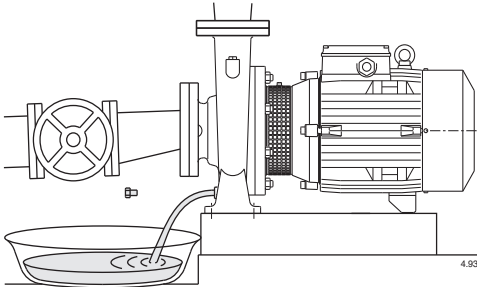


Fig. 4 Auffüllung.

Vor Wiederinbetriebnahme ist zu kontrollieren, ob die Pumpe durch Verunreinigungen blockiert worden ist. Pumpe wieder mit dem Fördermedium vollständig auffüllen.

8.2. Ausschalten Pumpen mit Packungsdichtung

Bei Inbetriebnahme, bei leicht angezogener Stopfbuchsbremse, muß anfangs eine starke Leckage auftreten.

Danach sind die Muttern der Stopfbuchsbremse gleichmäßig auf beiden Seiten anzuziehen, bis die Stopfbuchse normal tropft.

Sollte die Stopfbuchse völlig abdichten sind die Muttern zu lockern. Sonst wird die Welle beschädigt.

Wenn die Packung zu sehr zusammengedrückt und nicht mehr verstellbar ist, muß sie erneuert werden.

8.3. Lagerschmierung

Bis Baugröße 160 sind die Motorlager dauergeschmiert und benötigen keine Nachschmierung.

Ab Baugröße 180 sind die Motoren mit Schmiernippeln ausgerüstet. Eine Nachschmierung in regelmäßigen Zeitabständen (etwa 5000 h) ist nur bei anspruchsvollen Betriebsbedingungen, bei hohen Raumtemperaturen zu empfehlen. Übermäßige Schmierfettmenge ist nachteilig. Lithium-basis Fett für hohe Temperaturen verwenden.

8.4 Demontage der Anlage

Vor der Demontage die Saug- und Druckschieber schließen.

8.5. Demontage der Pumpe

Vor Demontage Absperrorgane vor und hinter dem Aggregat schließen und Pumpe entleeren.

Demontage und Montage unter Zuhilfenahme des Schnittbildes durchführen.

Bei Ausbau des Motors mit den Laufteilen kann das Pumpengehäuse in der Rohrleitung verbleiben.

Nach Lösen der Sechskantmutter (14.28) kann der Motor mit dem Laufrad abgebaut werden.

9 ENTSORGUNG



Europäischer Richtlinie 2012/19/EU (WEEE)

Die Verschrottung des Gerätes muss durch Unternehmen erfolgen, welche auf der Verschrottung von Metallprodukten spezialisiert sind.

Bei der Entsorgung sind sämtliche einschlägige Vorschriften zu beachten, welche im Aufstellungsland der Maschine gelten, sowie alle internationale Umweltschutzvorschriften.

10 ERSATZTEILE

10.1 Ersatzteilebestellung

Bei der Bestellung von Ersatzteilen sind Bezeichnung, Positionsnummer auf der Schnitzaussicht und die Daten auf dem Kennschild (Typ, Datum und Kennnummer) anzugeben.

Die Bestellung kann telefonisch, per Fax oder per E-Mail an CALPEDA S.p.A. gesendet werden.

11 TEILE-BENENNUNG

Nr. Teile-Benennung

- 14.00 Pumpengehäuse
- 14.04 Verschlusschraube (Auffüllung)
- 14.12 Verschlusschraube (Entleerung)
- 14.20 Runddichtring
- 14.24 Schraube
- 14.28 Mutter
- 28.00 Laufrad
- 28.04 Laufradmutter
- 28.12 Sicherungsring
- 28.20 Paßfeder
- 32.00 Antriebslaterne
- 32.30 Verkleidung
- 32.32 Schraube
- 32.33 Käfigmutter
- 34.00 Druckdeckel
- 36.00 Gleitringdichtung
- 36.50 Schulterring
- 46.00 Spritzring
- 64.00 Pumpenwelle
- 66.00 Wälzlager, kupplungsseitig
- 66.18 Sicherungsring
- 70.18 Schraube
- 70.19 Mutter
- 73.00 Wälzlager, pumpenseitig
- 76.00 Motorgehäuse mit Wicklung
- 76.04 Kabelführung
- 76.16 Stütze
- 76.20 Paßstift
- 76.54 Klemmenbrett, komplett
- 78.00 Welle mit Rotorpaket
- 81.00 Wälzlager, lüfterradseitig
- 82.00 Motorlagergehäuse, lüfterradseitig
- 82.04 Federscheibe
- 88.00 Lüfterrad
- 90.00 Haube
- 90.04 Schraube
- 92.00 Verbindungsschraube
- 94.00 Kondensator
- 94.02 Sicherungsring für Kondensator
- 98.00 Klemmenkastendeckel
- 98.04 Schraube
- 98.08 Flachdichtung
- 99.00 Motor, komplett

Änderungen vorbehalten.

12. FEHLERBEHEBUNG



WARNUNG: Vor jeglichen Arbeiten an der Pumpe oder dem Motor, unbedingt Stromversorgung abschalten! Die Pumpe darf nicht, (auch nicht kurzzeitig) ohne Fördermedium betrieben werden. Die Bedienungsanleitung ist genau zu beachten. Falls erforderlich einen autorisierten Servicepartner hinzuziehen.

D

Fehler	Mögliche Ursachen	Mögliche Fehlerbeseitigung
1) Der Motor startet nicht	<ul style="list-style-type: none"> a) Falsche Spannungsversorgung. b) Falscher elektrischer Anschluss. c) Die Motorschutzeinrichtung springt ein. d) Sicherungen defekt oder ausgelöst. e) Welle blockiert. f) Falls alle zuvor genannten Möglichkeiten überprüft wurden, liegt evtl. ein defekt des Motors vor. 	<ul style="list-style-type: none"> a) Überprüfen Sie, ob die Netzfrequenz und -spannung geeignet sind. b) Verbinden Sie den Speisungskabel sachgerecht. Überprüfen Sie die eingestellten Parameter des Wärmeschutzes. c) Überprüfen Sie die Stromversorgung. Vergewissern Sie sich, dass die Pumpenwelle frei dreht. Überprüfen Sie die eingestellten Parameter des Wärmeschutzes. d) Ersetzen Sie die Schmelzsicherungen, befolgen Sie dann die Punkte a) und c) e) Siehe „Blockierte Pumpe“ f) Reparieren bzw. ersetzen Sie den Motor.
2) Pumpe blockiert	<ul style="list-style-type: none"> a) Längere Stillstände b) Solide Körper sind ins Laufrad eingedrungen. c) Lager fest. 	<ul style="list-style-type: none"> a) Entriegeln Sie die Pumpe, indem Sie auf die Kerbe an der Hinterseite der Welle eingreifen. b) Entfernen Sie alle solide Körper vom Inneren des Laufrades. c) Ersetzen Sie die Lager.
3) Die Pumpe läuft, jedoch wird kein Wasser gefördert Pumpe	<ul style="list-style-type: none"> a) Luft in der Pumpenkammer oder in der Saugleitung. b) Luft ist wahrscheinlich eingedrungen. c) Fußventil blockiert oder Saugleitung nicht vollständig eingetaucht. d) Saugseitiger Filter verstopft. 	<ul style="list-style-type: none"> a) Entfernen Sie die Luft von der Pumpe und/oder regeln Sie das Druckventil nach. b) Undichte Stelle suchen und vollständig abdichten, oder Saugleitung ersetzen. c) Fußventil reinigen oder ersetzen. Saugleitung an die Förderleistung der Pumpe anpassen. 3d) Filter reinigen oder falls erforderlich ersetzen. Siehe auch Punkt 2b).
4) Zu geringe	<ul style="list-style-type: none"> a) Das Durchmesser von Leitungen und Zubehör ist zu gering. b) Ablagerungen oder solide Körper sind im Laufrad vorhanden. c) Laufrad defekt. d) Verschleiß an Laufrad und/oder Gehäuse. e) Zu hoher Luftanteil im Wasser. f) Erhöhte Viskosität des Fördermediums. g) Falsche Drehrichtung. 	<ul style="list-style-type: none"> a) Verwenden Sie Verrohrung und Armaturen entsprechend Ihrer Anwendung. b) Reinigen Sie das Laufrad und bauen Sie einen Ansaugfilter ein. c) Ersetzen Sie das Laufrad. d) Laufrad und Pumpengehäuse ersetzen. e) Öffnen und schließen Sie den Eingangsschieber wiederholt. f) Pumpe kann nicht verwendet werden, autorisierten Servicepartner hinzuziehen. g) Tauschen Sie die Anschlüsse an der Klemmenleiste.
5) Ungewöhnliche Geräusche und Vibration der	<ul style="list-style-type: none"> a) Motolager defekt. b) Fehler der Spannungsversorgung. 	<ul style="list-style-type: none"> a) Lager ersetzen. b) Überprüfen der Spannungsversorgung (Siehe Typenschild des Motors).
6) Undichtigkeit an der Wellenabdichtung.	<ul style="list-style-type: none"> a) Defekt infolge von Trockenlauf oder verkleben der Gleitflächen. b) Gleitflächen durch abrasive Partikel defekt, Riefen bilden, Einlaufspuren. c) Falsche Gleitringdichtung für die vorliegende Anwendung gewählt. d) Tropfenbildung and der Wellenabdichtung beim Befüllen der Pumpe. Zu geringer Leitungsquerschnitt. 	<ul style="list-style-type: none"> Ersetzen Sie bei den Fällen a), b) und c) die Dichtung. a) Vergewissern Sie sich, dass das Pumpengehäuse voll von Flüssigkeit ist und dass die Luft vollkommen entfernt worden ist. b) Saugseitigen Filter installieren und ggf. Auswahl einer speziellen Wellenabdichtung für das Fördermedium c) Auswahl einer Abdichtung für die vorhandene Anwendung d) Warten bis sich die Dichtung beim Start ausgerichtet hat. Falls das Problem weiter besteht siehe Punkt 6a), 6b) or 6c)

INDEX

1	INFORMATIONS GÉNÉRALES	23
2	DESCRIPTION TECHNIQUE	24
3	CARACTÉRISTIQUES TECHNIQUES	24
4	SÉCURITÉ	24
5	TRANSPORT ET MANUTENTION	25
6	INSTALLATION	25
7	DÉMARRAGE ET EMPLOI	26
8	MANTENANCE	27
9	DÉMANTELEMENT	28
10	PIÈCES DE RECHANGE	28
11	DESCRIPTION DES PIÈCES	28
12	RECHERCHE PANNES	29
13	ANNEXES	79
13.1	Dimensions et poids	79
13.2	Dessins en section	84
	Copie de la déclaration de conformité	88

1. INFORMATIONS GÉNÉRALES

Avant d'utiliser le produit, lire attentivement les avertissements et les instructions données dans ce manuel qui doit être conservé en bon état en vue d'ultérieures consultations.

La langue d'origine de rédaction du manuel est l'italien, qui fera foi en cas de déformations de traduction.

Le manuel fait partie intégrante de l'appareil comme matériel essentiel de sécurité et doit être conservé jusqu'au démantèlement final du produit.

En cas de perte, l'Acheteur peut demander une copie du manuel à Calpeda S.p.A. en spécifiant le type de produit indiqué sur l'étiquette de la machine (Réf. 2.3 Marquage).

En cas de modifications ou d'altérations non autorisées par le Constructeur de l'appareil ou de ses composants, la "Déclaration CE" et la garantie ne sont plus valides.

Cet appareil électroménager peut être utilisé par des enfants âgés de plus de 8 ans et par des personnes dont les capacités physiques, sensorielles ou mentales sont réduites, ou encore sans l'expérience ou la connaissance nécessaire, mais sous l'étroite surveillance d'un adulte responsable ou après que ces personnes aient reçu des instructions relatives à une utilisation en toute sécurité de l'appareil et compris les dangers qui lui sont inhérents.

Les enfants ne doivent pas jouer avec l'appareil.

Le nettoyage et l'entretien de l'appareil doivent être effectués par l'utilisateur. Ils ne doivent pas être effectués par des enfants sans surveillance.

Ne pas utiliser l'appareil dans des étangs, des cuves ou des piscines quand des personnes sont dans l'eau.

Lisez attentivement la section d'installation qui énonce:

- La pression structurelle de travail maximale admise dans le corps de pompe (chapitre 3.1).
- Le type et la section du câble d'alimentation (chapitre 6.5).
- Le type de protection électrique à installer (chapitre 6.5).

1.1 Pictogrammes utilisés

Pour une compréhension plus facile, les symboles/pictogrammes ci-dessous sont utilisés dans le manuel.



Informations et avertissements devant être respectés, sinon ils sont la cause de dommages à l'appareil et compromettent la sécurité du personnel.



Informations et avertissements de caractère électrique qui, s'ils ne sont pas respectés, peuvent causer des dommages à l'appareil et compromettre la sécurité du personnel.



Indications de notes et d'avertissements pour gérer correctement l'appareil et ses éléments.



Interventions que l'utilisateur final de l'appareil a le droit de réaliser. Après avoir lu les instructions, est responsable de l'entretien du produit en conditions normales d'utilisation. Il est autorisé à effectuer des opérations de maintenance ordinaire.



Interventions réalisables seulement par un électricien qualifié habilité à toutes les interventions de maintenance et de réparation de nature électrique. Il est en mesure d'intervenir en présence de tension électrique.



Interventions réalisables seulement par un technicien qualifié, capable d'installer et d'utiliser correctement l'appareil lors de conditions normales, habilité à toutes les interventions de maintenance, de régulation et de réparation de nature mécanique. Il doit être en mesure d'effectuer de simples interventions électriques et mécaniques en relation avec la maintenance extraordinaire de l'appareil.



Obligation du port des dispositifs de protection individuelle - protection des mains.



Obligation du port des dispositifs de protection individuelle - protection des yeux.



Interventions réalisables seulement avec l'appareil éteint et débranché des sources d'énergie.



Interventions réalisables seulement avec l'appareil allumé.

1.2 Raison sociale et adresse du Constructeur

Raison sociale: Calpeda S.p.A.
Adresse: Via Roggia di Mezzo, 39
36050 Montorso Vicentino - Vicenza / Italie
www.calpeda.it

1.3 Opérateurs autorisés

Le produit s'adresse à des opérateurs experts qui se partagent entre utilisateurs finals et techniciens spécialisés (voir symboles ci-dessus).



Il est interdit à l'utilisateur final d'effectuer les interventions réservées aux techniciens spécialisés. Le Constructeur n'est aucunement responsable des dommages dérivant du non-respect de cette interdiction.

1.4 Garantie

Pour la garantie des produits se référer aux Conditions Générales de Vente.



La garantie inclut le remplacement ou la réparation GRATUITE des pièces défectueuses (reconnues par le Constructeur).

La garantie de l'appareil s'annule:

- Si'il est utilisé de manière non-conforme aux instructions et aux normes décrites dans ce manuel.
- En cas de modifications ou de variations apportées de manière arbitraire sans autorisation du Constructeur (voir par. 1.5).
- En cas d'interventions d'assistance technique réalisées par du personnel non-autorisé par le Constructeur.
- Si la maintenance prévue dans ce manuel n'est pas effectuée.

1.5 Service de support technique

Tout renseignement sur la documentation, sur les services d'assistance et sur les composants de l'appareil, peut être demandé à: Calpeda S.p.A. (voir par. 1.2).

2 DESCRIPTION TECHNIQUE

Electropompes centrifuges monobloc avec accouplement direct moteur-pompe et arbre unique jusqu'à 15 kW pour NM4 et 30 kW pour NM, exécution pour moteurs normalisés IEC avec palier butée intégré de 18,5 à 75 kW pour NM4 et 37 à 75 kW pour NM (exécution stub-shaft). Corps de la pompe à volute avec aspiration axiale et orifice de refoulement radial vers le haut, avec dimensions principales et performances selon EN 733 (NFE 44111).
NM.: Version avec corps de pompe et lanterne en fonte.
B-NM.: Version avec corps de pompe et lanterne/couvercle en bronze (pompes livrées complètement peintes).

2.1 Utilisation prévue

Exécution normale

Pour liquides propres, non explosifs ou inflammables, sans particules abrasives, non agressifs pour les matériaux de la pompe (avec parties solides jusqu'à 0,2% max).
Température du liquide de - 10 °C à + 90 °C.

2.1 Utilisation prévue

Exécution spéciales

Pour liquides propres, non explosifs ou inflammables, sans particules abrasives, non agressifs pour les matériaux de la pompe (avec parties solides jusqu'à 0,2% max) avec les caractéristiques suivantes:
- Melanges réfrigérantes avec températures de 0 à -30 °C.
- Eau avec températures de 90 °C à 140 °C.
- Huile avec température jusqu'à 200 °C et /ou densité maximale de 30 cSt.

2.2 Emploi non-correct raisonnablement prévisible

L'appareil a été conçu et construit exclusivement pour l'emploi prévu décrit au par. 2.1.



Il est interdit d'employer l'appareil pour des utilisations impropres et selon des modalités non prévues dans ce manuel.

L'utilisation impropre du produit détériore les caractéristiques de sécurité et d'efficacité de l'appareil; Calpeda ne peut être retenue responsable des panes ou des accidents dus à l'inobservation des indications présentées ci-dessus.

2.3 Marquage

Ci-dessous, voici une copie d'une plaquette d'identification située sur le corps extérieur de la pompe.

Exemple de plaque pompe

1 Type de pompe
2 Débit
3 Hauteur de refoulement
4 Puissance nominale
5 Tension nominale
6 Fréquence
7 Courant nom.
8 Vitesse de rotation
9 Facteur de jonction.
10 Classe isolation
11 Certifications
12 n° d'immatriculation
13 Poids
14 Notes

Exemple de plaque moteur

4 XX kW (XX Hp)
5 400Δ/690Y V3~50Hz
6 n 2900/min S1 I.c.l. F
7 XXXXXXXX
8
9
10
11
12
13
14
15
16
17
18
19
20

13 92kg
19 IP 54
20 IEC 60034-1 IE2-B7

3 CARACTÉRISTIQUES TECHNIQUES

3.1 Données techniques

Dimensions d'encombrement et poids (Chap. 12.1).
Vitesse nominale 1450/1750/2900/3450 rpm
Protection IP 54.

Tension d'alimentation/ Fréquence:

- jusqu'à 240V 1~ 50/60 Hz

- jusqu'à 480V 3~ 50/60 Hz

Vérifier que la fréquence et la tension correspondent aux caractéristiques électriques indiquées sur la plaque du moteur.

Les données électriques indiquées sur l'étiquette se réfèrent à la puissance nominale du moteur.

Puissance nominale moteur

NM(S) (2900 1/min) jusqu'à kW:	2,2	7,5	30	75
NM(S)4 (1450 1/min) jusqu'à kW:	7,5	30	75	
Pression acoustique dB (A) max:	70	80	85	90
Démarrages/heure max:	60	40	20	10

Pression finale maximum admise dans le corps de la pompe: 100 m (10 bar), Pompe de 160 m (16 bar) en fonte ductile.

Pression maximale en aspiration: PN (Pa) - Hmax (Pa).

3.2 Milieu de positionnement de la pompe

Installation dans des lieux aérés et protégés contre les intempéries avec température ambiante maximale de 40 °C.

4 SÉCURITÉ

4.1 Normes génériques de comportement

Avant d'utiliser le produit, il est nécessaire de bien connaître toutes les indications concernant la sécurité.

Les instructions techniques de fonctionnement doivent être lues et observées correctement, ainsi que les indications données dans le manuel selon les différents passages: du transport au démantèlement final.

Les techniciens spécialisés doivent respecter les règlements, réglementations, normes et lois du pays où la pompe est vendue.

L'appareil est conforme aux normes de sécurité en vigueur.

L'utilisation incorrecte de l'appareil peut causer des dommages aux personnes, choses ou animaux.
Le Constructeur décline toute responsabilité en cas de dommages dérivant des conditions d'utilisation incorrectes ou dans des conditions différentes de celles indiquées sur la plaquette et dans le présent manuel.



Le respect des échéances d'interventions de maintenance et le remplacement opportun des pièces endommagées ou usagées permet à l'appareil de fonctionner dans les meilleures conditions. Il est recommandé d'utiliser exclusivement les pièces de rechange d'origine CALPEDA S.p.A. ou fournies par un distributeur autorisé.



Interdiction d'enlever ou de modifier les plaquettes placées sur l'appareil par le Constructeur. L'appareil ne doit absolument pas être mis en marche en cas de défauts ou de parties endommagées.



Les opérations de maintenance ordinaire et extraordinaire, qui prévoient le démontage même partiel de l'appareil, doivent être effectuées uniquement après avoir débranché l'appareil de l'alimentation électrique.

4.2 Dispositifs de sécurité

L'appareil est formé d'une coque extérieure qui empêche de rentrer en contact avec les organes internes.

4.3 Risques résiduels

L'appareil, par sa conception et sa destination d'emploi (en respectant l'utilisation prévue et les normes de sécurité), ne présente aucun risque résiduel.

4.4 Signalisation de sécurité et d'information

Aucun signal sur le produit n'est prévu pour ce type de produit.

4.5 Dispositifs de protection individuelle (DPI)



Dans les phases d'installation, d'allumage et de maintenance, nous conseillons aux opérateurs autorisés d'évaluer quels sont les dispositifs appropriés au travail à réaliser.

Lors des opérations de maintenance ordinaire et extraordinaire, l'utilisation des gants pour la protection des mains est prévue.

Signaux DPI obligatoires



PROTECTION DES MAINS

(gants pour la protection contre risques chimiques, thermiques et mécaniques)



PROTECTION DES YEUX

(lunettes de protection contre tout risque chimique, thermique et biologique)

5. TRANSPORT ET MANUTENTION

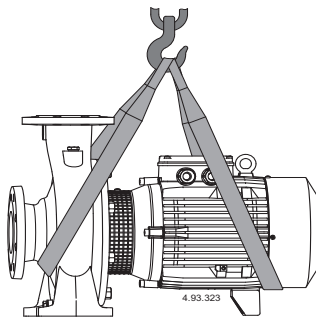
Le produit est emballé pour en préserver le contenu. Pendant le transport, éviter d'y superposer des poids excessifs. S'assurer que la boîte ne puisse bouger pendant le transport et que le moyen de transport utilisé pour retirer la marchandise soit adéquat aux dimensions totales externes des emballages.

Les moyens pour transporter l'appareil emballé doivent être adéquats aux dimensions et aux poids du produit choisi (voir Chap. 13.1 dimensions d'encombrement).

5.1 Manutention

Déplacer l'emballage avec soin afin d'éviter tout choc. Il faut éviter de poser sur les produits emballés d'autres matériels qui pourraient détériorer la pompe. Si le produit emballé pèse plus de 25 Kg, il doit être soulevé par deux personnes ensemble (voir Chap. 13.1, dimensions encombrement).

Soulever lentement le groupe moteur/pompe (fig. 1), et éviter le balancement non contrôlé.



(fig. 1)

6 INSTALLATION

6.1 Dimensions d'encombrement

Pour les dimensions d'encombrement de l'appareil, voir annexe "Dimensions d'encombrement" (Chap. 13.1 "Annexes").

6.2 Critères et dimensions du lieu d'installation

Le Client doit prédéposer le lieu d'installation de manière appropriée afin d'installer correctement l'appareil selon les exigences de construction (branchement électrique, etc.). L'endroit où installer l'appareil doit avoir les qualités requises au paragraphe 3.2.

Interdiction absolue d'installer et de mettre en service la machine dans des lieux avec une atmosphère potentiellement explosive.

6.3 Désemballage



Vérifier que l'appareil n'a pas été endommagé pendant le transport.

Une fois la machine désemballée, l'emballage doit être éliminé et/ou réutilisé selon les normes en vigueur dans le pays d'installation de la machine. Soulever lentement le groupe moteur/pompe (voir Chap. 5.1 fig. 1), et éviter le balancement non contrôlé.

6.4. Installation

Ces pompes doivent être installées avec l'axe du rotor horizontal et les pieds d'appui en bas.

La pompe doit être installée le plus près possible à la source d'aspiration (Attention à la donnée NPSH).

Prévoir autour de la pompe l'espace pour la ventilation du moteur, pour les inspections sur la rotation de l'arbre, pour le remplissage et la vidange du corps de pompe, avec la possibilité de récupérer le liquide de vidange.

6.4.1. Tuyaux

Avant de brancher les tuyaux s'assurer qu'ils soient propres à l'intérieur.

ATTENTION: Fixer les tuyaux sur leurs appuis et les joindre de façon qu'ils ne transmettent pas des forces, tensions et vibrations à la pompe.

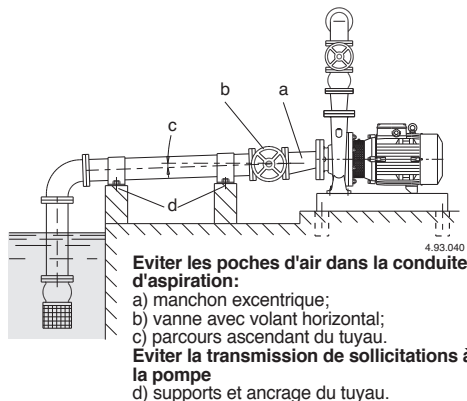
Prévoir le diamètre de manière que la vitesse du liquide ne soit pas supérieure à 1,5 m/s pour l'aspiration et

3 m/s pour le refoulement. Le diamètre des tuyaux ne doit jamais être inférieur au diamètre des orifices de la pompe.

6.4.2. Tuyau d'aspiration

Le tuyau d'aspiration doit être parfaitement étanche et il doit avoir une forme ascendante pour éviter des poches d'air.

Utiliser un raccord excentrique pour joindre l'orifice d'aspiration avec un tuyau horizontal de diamètre supérieur (fig. 2).



Eviter les poches d'air dans la conduite d'aspiration:

- a) manchon excentrique;
- b) vanne avec volant horizontal;
- c) parcours ascendant du tuyau.

Eviter la transmission de sollicitations à la pompe

- d) supports et ancrage du tuyau.

Fig. 2 Raccordement des tuyauteries.

Avec la pompe au dessus du niveau de l'eau (fonctionnement en aspiration), insérer un clapet de pied avec crépine, qui doit toujours rester immergé ou un clapet de non-retour sur l'orifice d'aspiration.

Avec le niveau de l'eau côte aspiration au dessus de la pompe (fonctionnement en charge), insérer une vanne.

6.4.3. Tuyau de refoulement

Insérer une vanne dans le tuyau de refoulement pour régler le débit, la hauteur d'élévation et la puissance absorbée.

Monter un indicateur de pression (manomètre).

Lorsque la hauteur géodésique de refoulement est supérieure à 15 m, insérer entre pompe et vanne un clapet de retenue pour protéger la pompe des "coups de bélier".

6.4.4 Accouplement moteur / pompe (pompes NMS-NMS4)

ATTENTION : pour les pompes NMS et NMS4, un mauvais alignement entre les pieds de la pompe et les pieds du moteur pourrait provoquer des vibrations et une usure précoce des roulements, du joint et autres pièces internes. Assurez-vous que le rotor tourne librement par une rotation manuelle. Pour le réglage, desserrer ou serrer les vis si nécessaire afin de déplacer la position des pieds de support sur la plaque de soutien et ajoutez des cales d'alignement entre les pieds et la plaque de soutien partout où cela s'avère nécessaire.

6.5 Connexion électrique



La connexion électrique doit être exécutée par un spécialiste suivant les prescriptions locales.

Suivre les normes de sécurité.

Exécuter la mise à la terre. Raccorder le conducteur de protection à la borne \oplus .

Comparer la fréquence et la tension du réseau avec les données de la plaque signalétique et réaliser le branchement conformément au schéma à l'intérieur du couvercle de la boîte à bornes.

Attention: Avec un moteur d'une puissance supérieure à 5,5 kW, éviter le démarrage direct. Mettre en place un coffret de commande avec un démarrage étoile / triangle ou un autre système.



ATTENTION: lors du branchement électrique, prenez garde de ne pas faire tomber rondelle, écrou etc. entre la boîte à borne et le stator. Le démontage du moteur est impératif pour récupérer la pièce tombée.

Si la boîte à bornes a la bague de serrage utiliser un câble d'alimentation flexible type H07 RN-F, avec section de câble d'au moins (Chap. 13.3 TAB 1).

Si la boîte à bornes a le passe-câble faire le raccordement du câble par une gaine.

Pour l'usage dans une piscine (seulement quand il n'y a personne à l'intérieur), bassins de jardin ou endroits analogues, installer un **disjoncteur différentiel** de courant de déclenchement nominal (ΔN) ne dépassant pas 30 mA.

Installer un **dispositif pour débrancher chaque phase du réseau** (interrupteur pour déconnecter la pompe de l'alimentation) avec une distance d'ouverture des contacts d'au moins 3 mm.

Pour l'alimentation triphasée installer une protection moteur appropriée avec courbe D selon le courant indiqué sur la plaque signalétique.

Les **pompes monophasées NMM**, sont fournies avec condensateur connecté aux bornes et (pour 220-240 V - 50 Hz) avec protection thermique incorporée.

6.6 Fonctionnement avec variateur de fréquence

Ajuster le variateur de fréquence de telle sorte que les valeurs limites de 25 Hz mini et fn Hz maxi ne soient pas dépassées.

7 DÉMARRAGE ET EMPLOI

7.1 Contrôles avant allumage

L'appareil ne doit pas être mis en marche en cas de pièces endommagées.

7.2 Premier démarrage



ATTENTION: éviter à tout prix le fonctionnement à sec. Démarrer la pompe seulement après l'avoir remplie complètement de liquide.

Avec la pompe au dessus du niveau de l'eau (fonc-

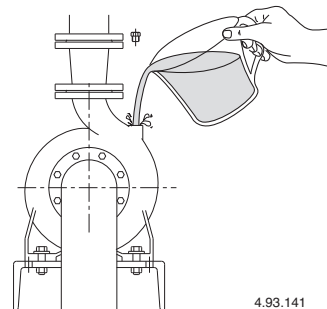


Fig. 3 Remplissage.


tionnement en aspiration), remplir le tuyau d'aspiration et la pompe à travers le trou approprié (fig. 3). Avec le **niveau de l'eau côté aspiration au-dessus de la pompe** (fonctionnement en charge) remplir la pompe en ouvrant lentement et complètement la vanne dans le tuyau aspiration, en tenant ouvert la vanne de refoulement pour faire sortir l'air. Contrôler que l'arbre tourne à la main.


Avec alimentation triphasée vérifier que le sens de rotation correspond à celui qui est indiqué par la flèche sur le corps de la pompe, dans le cas contraire, débrancher l'alimentation électrique et inverser les connexions des deux phases.

Avec le fonctionnement en aspiration il peut être nécessaire d'attendre quelques minutes pour obtenir la sortie de l'eau de l'orifice de refoulement.

Contrôler que la pompe travaille dans son champ de performance et que le courant absorbé indiqué sur la plaque signalétique ne soit pas dépassé.

Dans le cas contraire régler la vanne dans le tuyau de refoulement ou l'intervention d'éventuels manostats.

 **Ne pas toucher le fluide lorsque sa température est supérieure à 50°C.**


 **Risque de brûlure. En raison de la température élevée du fluide, le corps de pompe et le moteur peuvent atteindre des températures supérieures à 50°C.**

 **Ne pas toucher ces éléments à moins d'être équipé de dispositifs de protection adaptés ou attendre et s'assurer qu'ils soient complètement refroidis.**

7.2.1. Démarrage pompes avec garniture à tresse
Au premier démarrage relâcher légèrement le fouloir de manière à se que la garniture soit décompressée.

7.3 ARRÊT




 En cas d'anomalies de fonctionnement, il faut éteindre l'appareil (voir recherche pannes).


Le produit a été conçu pour un fonctionnement continu; l'arrêt de l'appareil s'effectue seulement en débranchant l'alimentation au moyen des systèmes de déclenchement (voir § 6.5 "Branchement électrique").

8 MAINTENANCE

Avant d'intervenir sur l'appareil, il est obligatoire de le mettre hors service en le débranchant de toute source d'énergie.


Si nécessaire, s'adresser à un électricien ou technicien expert.


 Chaque opération de maintenance, nettoyage ou réparation effectuée avec l'installation électrique sous tension, peut causer aux personnes de graves accidents même mortels.


 Si le câble d'alimentation est endommagé, il doit être remplacé par le fabricant, son service après vente ou des personnes de qualification similaire afin d'éviter un danger.

La personne devant intervenir en cas de maintenance extraordinaire ou de maintenance exigeant le démontage de parties de l'appareil, doit être un technicien qualifié en mesure de lire et comprendre schémas et dessins.

Il est recommandé d'inscrire toutes les interventions effectuées sur un registre.

 Pendant la maintenance, faire particulièrement attention afin d'éviter que des corps étrangers, même de petites dimensions, ne s'introduisent ou ne s'immiscent dans le circuit; en effet, ils pourraient causer un mauvais fonctionnement et compromettre la sécurité de l'appareil.

 Éviter de réaliser les interventions à mains nues. Utiliser des gants anti-coupeure et résistants à l'eau pour démonter et nettoyer.


 Aucun personnel non-autorisé n'est admis lors des opérations de maintenance.


Les opérations de maintenance non-décrites dans ce manuel doivent être exécutées uniquement par du personnel spécialisé envoyé par CALPEDA S.p.A.. Pour toute autre renseignement technique concernant l'utilisation ou la maintenance de l'appareil, contacter CALPEDA S.p.A..

F

8.1 Maintenance ordinaire (Exécution normale)



 Avant toute intervention de maintenance, couper l'alimentation électrique et s'assurer que la pompe ne risque pas d'être mise sous tension par inadvertance.

 **Risque de brûlure. En raison de la température élevée du fluide, le corps de pompe et le moteur peuvent atteindre des températures supérieures à 50°C.**

 **Ne pas toucher ces éléments à moins d'être équipé de dispositifs de protection adaptés ou attendre et s'assurer qu'ils soient complètement refroidis.**

Lorsque la pompe n'est pas utilisée, elle doit être vidée complètement s'il existe un danger de gel (Fig. 4).

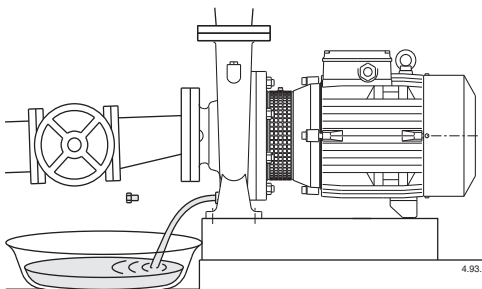



Fig. 4 Vidange.

Avant de remettre en marche la pompe contrôler que l'arbre ne soit pas bloqué par des incrustations ou par d'autres causes et remplir complètement de liquide le corps de la pompe.

8.1.1 Maintenance ordinaire (Exécution spéciales)



 Avant toute intervention de maintenance, couper l'alimentation électrique et s'assurer que la pompe ne risque pas d'être mise sous tension par inadvertance.



Risque de brûlure. En raison de la température élevée du fluide, le corps de pompe et le moteur peuvent atteindre des températures supérieures à 50°C.



Ne pas toucher ces éléments à moins d'être équipé de dispositifs de protection adaptés ou attendre et s'assurer qu'ils soient complètement refroidis.

Lorsque la pompe n'est pas utilisée, elle doit être vidée complètement s'il existe un danger de gel Fig. 4.

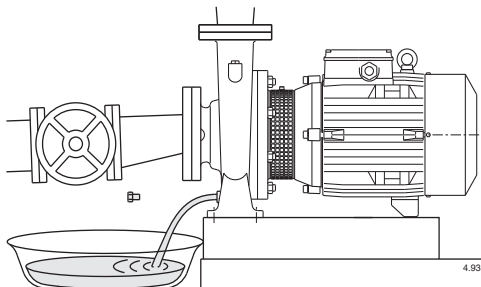


Fig. 4 Vidange.

Avant de remettre en marche la pompe contrôler que l'arbre ne soit pas bloqué par des incrustations ou par d'autres causes et remplir complètement de liquide le corps de la pompe.

8.2. Maintenance pompes avec garniture à tresse

Au premier démarrage relâcher légèrement le fouloir de manière à se que la garniture soit décomprimée. Régler le fouloir jusqu'à obtenir un goutte à goutte pour une lubrification régulièrement entretenue.

La garniture tresse doit être remplacée lorsque ses caractéristiques sont diminuées.

Une garniture trop comprimée, durcie et sèche cause l'usure de l'arbre.

8.3. Lubrification des roulements

Jusqu'à la taille de moteur 160 les roulements à billes sont lubrifiés à vie et aucun graissage supplémentaire n'est nécessaire.

A partir de la taille 180 les moteurs sont équipés de graisseurs. Une lubrification supplémentaire périodique (environ 5000 h) n'est recommandée que dans des conditions de fonctionnement très exigeantes, avec températures ambiantes élevées. Un excès de graissage est nuisible. Utiliser une graisse à base de lithium pour températures élevées.

8.4. Démontage de l'installation

Avant de démonter l'installation, fermer les vannes d'aspiration et de refoulement.

8.5. Démontage de pompe



Avant le désassemblage, fermer les vannes d'aspiration et de refoulement et vider le corps de pompe.

Pour le démontage et le remontage observer la construction sur le dessin en coupe.

Dans le cas du démontage du moteur avec les pièces rotatives, le corps de la pompe peut rester bridé à la tuyauterie.

Après avoir desserré les écrous à six pans (14.28) on peut démonter le moteur avec la roue.

9 DÉMANTÈLEMENT



Directive européenne
2012/19/EU (WEEE)

La démolition de l'appareil doit être confiée à une entreprise spécialisée dans la mise à la ferraille des produits métalliques en mesure de définir comment procéder.

Pour éliminer le produit, il est obligatoire de suivre les réglementations en vigueur dans le Pays où celui-ci est démantelé, ainsi que les lois internationales prévues pour la protection de l'environnement.

10 PIÈCES DE RECHANGE

10.1 Demande de pièces détachées

En cas de demande de pièces de rechange, préciser la dénomination, le numéro de position sur le dessin en section et les données de la plaquette d'identification (type, date et numéro de série).

La commande peut être envoyée à CALPEDA S.p.A. par téléphone, fax, e-mail.

11 DESCRIPTION DES PIÈCES

Nr.	Description
14.00	Corps de pompe
14.04	Bouchon (remplissage)
14.12	Bouchon (vidange)
14.20	Joint torique
14.24	Vis
14.28	Ecrou
28.00	Roue
28.04	Ecrou de blocage de roue
28.12	Circlips
28.20	Clavette
32.00	Lanterne de raccordement
32.30	Protecteur
32.32	Vis
32.33	Écron engagé
34.00	Couvercle de corps
36.00	Garniture mécanique
36.50	Bague d'appui
46.00	Défecteur
64.00	Arbre de pompe
66.00	Roulement côté accouplement
66.18	Circlips
70.18	Vis
70.19	Ecrou
73.00	Roulement à billes, côté pompe
76.00	Carcasse moteur avec bobinage
76.04	Bague de serrage de câble
76.16	Appui
76.20	Goupille d'accouplement
76.54	Plaque à bornes, complète
78.00	Arbre-rotor
81.00	Roulement à billes, côté ventilateur
82.00	Fond de moteur, côté ventilateur
82.04	Rondelle de compensation
88.00	Ventilateur
90.00	Capot
90.04	Vis
92.00	Tirant d'assemblage
94.00	Condensateur
94.02	Bague d'arrêt pour condensateur
98.00	Couvercle de boîte à bornes
98.04	Vis
98.08	Joint plat
99.00	Moteur complet

Sous réserve de modifications.

12. Dysfonctionnements



Attention: Couper l'alimentation électrique avant de réaliser toute opération.
Éviter le fonctionnement à sec même pour une courte durée.
Suivre strictement les instructions d'utilisation et si nécessaire contacter le revendeur.

Problèmes	Causes probables	Solutions possibles
1) Le moteur ne démarre pas.	<ul style="list-style-type: none"> a) Alimentation électrique inappropriée. b) Connexions électriques incorrectes. c) Les fusibles disjonctent. d) Fusibles grillés ou défectueux. e) Arbre bloqué. f) Moteur bloqué. 	<ul style="list-style-type: none"> a) Vérifier que la fréquence et la tension du secteur électrique soient correctes. b) Connecter correctement le câble d'alimentation. Vérifier la régler la protection thermique. c) Regarder la puissance demandée par la pompe, s'assurer que l'arbre rotor tourne librement et régler la protection thermique. d) Remplacer les fusibles, vérifier les points 1a et 1c. e) Voir « Pompe bloquée ». f) Réparer ou remplacer le moteur.
2) Pompe bloquée	<ul style="list-style-type: none"> a) Période prolongée d'inactivité. b) Présence d'éléments solides dans la roue. c) Roulements bloqués. 	<ul style="list-style-type: none"> a) Dégripper la pompe avec un tournevis en tournant dans l'encoche située sur l'arrière de l'arbre. b) Extraire tous les composants étrangers solides dans la roue. c) Remplacer les roulements.
3) La pompe fonctionne mais l'eau ne sort pas	<ul style="list-style-type: none"> a) Présence d'air à l'intérieur de la pompe ou de la canalisation d'aspiration. b) Possible infiltration d'air. c) Clapet de pied bloqué ou tuyau d'aspiration pas entièrement immergé dans le liquide. d) Filtre d'aspiration encrassé. 	<ul style="list-style-type: none"> a) Evacuer l'air de la pompe et/ou avec la valve de contrôle du refoulement. b) Contrôler quelle partie n'est pas hermétique et établir une correcte étanchéité. c) Nettoyer et remplacer le clapet de pied et utiliser un tuyau d'aspiration correspondant à cette application. d) Nettoyer le filtre et si nécessaire le remplacer. Consulter aussi le paragraphe 2b.
4) Débit insuffisant	<ul style="list-style-type: none"> a) Tuyaux et accessoires avec un diamètre trop petit. b) Présence de dépôts et de corps étrangers dans la roue. c) Rotor détérioré. d) Rotor et corps de pompe usés. e) Gaz dissous dans l'eau. f) Viscosité du liquide pompé. g) Sens de rotation incorrect. 	<ul style="list-style-type: none"> a) Utiliser des tuyaux et accessoires appropriés à l'utilisation spécifique. b) Nettoyer le rotor et installer un filtre d'aspiration c) Remplacer la roue. d) Remplacer le rotor et le corps de pompe. e) Réaliser différentes opérations d'ouvertures et fermetures avec la vanne de refoulement. f) La pompe est inappropriée. g) Inverser les branchements électriques au bornier.
5) Bruits et vibrations de la pompe	<ul style="list-style-type: none"> a) Roulements usés. b) Alimentation électrique en sous tension. 	<ul style="list-style-type: none"> a) Remplacer les roulements. b) Vérifier que la tension de secteur est correcte.
6) Fuite de la garniture mécanique	<ul style="list-style-type: none"> a) La garniture mécanique a fonctionné à sec ou est bloquée. b) Garniture mécanique rayée par la présence d'éléments abrasifs dans le liquide pompé. c) Garniture mécanique inappropriée pour le type d'application. d) Suintement initial léger pendant le remplissage ou au premier démarrage. 	<p>Dans les cas a) b) et c), remplacer la garniture mécanique.</p> <ul style="list-style-type: none"> a) S'assurer que le corps de pompe est bien rempli de liquide et que tout l'air a bien été évacué. b) Installer un filtre d'aspiration et utiliser une garniture appropriée au liquide pompé. c) Choisir une garniture dont les caractéristiques sont appropriées à l'application spécifique. d) Attendre que la garniture s'ajuste à la rotation de l'arbre. Si le problème persiste, consulter les paragraphes 6a, 6b, 6c.

F

ÍNDICE

1	INFORMACIÓN GENERAL	30
2	DESCRIPCIÓN TÉCNICA	31
3	CARACTERÍSTICAS TÉCNICAS	31
4	SEGURIDAD	31
5	TRANSPORTE Y MANEJO	32
6	INSTALACIÓN	32
7	ARRANQUE Y USO	33
8	MANTENIMIENTO	34
9	ELIMINACIÓN	35
10	REPUESTOS	35
11	DENOMINACIÓN DE LOS ELEMENTOS	35
12	BÚSQUEDA DE FALLOS	36
13	ANEXOS	79
13.1	Dimensiones y pesos	79
13.2	Dibujos en sección	84
	Copia de la declaración de conformidad	88

1 INFORMACIÓN GENERAL

Antes de utilizar el producto lea con atención las advertencias y las instrucciones de este manual, que deberá conservarse para futuras referencias.

El idioma original es el italiano que hará fé en caso de discrepancias en las traducciones.

El manual es parte integrante del dispositivo como residuo esencial de seguridad y debe conservarse hasta la eliminación final del producto.

El comprador puede solicitar una copia del manual en caso de pérdida contactando Calpeda S.p.A. y especificando el tipo de producto que se muestra en la etiqueta de la máquina (Ref. 2.3 Marca).

En el caso de modificación, manipulación o alteración del aparato o de sus partes no autorizadas por el fabricante, la "declaración CE" pierde su validez y con ella también la garantía.

Este aparato puede ser utilizado por niños de no menos de 8 años de edad y por personas con capacidades físicas, sensoriales o mentales reducidas, o carentes de experiencia o del conocimiento necesario, pero sólo bajo la estricta vigilancia de una persona responsable, siguiendo las instrucciones sobre el uso seguro y después de comprender bien los peligros inherentes.

Los niños no deben jugar con el aparato. La limpieza y el mantenimiento del aparato. deben ser efectuados por el usuario. No deben ser efectuados por niños sin vigilancia.

No utilizar el dispositivo en estanques, tanques y piscinas cuando hay gente en el agua.

Lea cuidadosamente la sección de instalación que establece:

- La presión estructural de trabajo máxi-

ma admitida en el cuerpo bomba (Capítulo 3.1).

- El tipo y la sección del cable de alimentación (Capítulo 6.5).

- El tipo de protección eléctrica que se instalará el (Capítulo 6.5).

1.1 Símbolos utilizados

Para mejorar la comprensión se utilizan los símbolos/pictogramas a continuación con sus significados.



Información y advertencias que deben respetarse, si no causan daños al aparato o ponen en peligro la seguridad del personal.



Información y advertencias de naturaleza eléctrica. El incumplimiento con ellas puede dañar el aparato o comprometer la seguridad del personal.



Indicaciones de notas y advertencias para el manejo correcto del aparato y de sus componentes.



Intervenciones que pueden ser realizadas sólo por el usuario final del dispositivo. Después de leer las instrucciones, es responsable de su mantenimiento en condiciones normales de uso. Está autorizado a realizar las operaciones de mantenimiento ordinario.



Intervenciones que deben ser realizadas por un electricista calificado para todas las intervenciones de tipo eléctrico de mantenimiento y de reparación. Es capaz de operar en presencia de tensión eléctrica.



Intervenciones que deben ser realizadas por un técnico calificado capaz de utilizar correctamente el dispositivo en condiciones normales, calificado para todas las intervenciones de tipo mecánico de mantenimiento, de ajuste y de reparación. Debe ser capaz de realizar intervenciones simples de tipo eléctrico y mecánico relacionadas con el mantenimiento extraordinario del aparato.



Indica la obligación de utilizar los dispositivos de protección individual - protección de las manos.



Indica la obligación de utilizar los dispositivos de protección individual - protección de los ojos.



Intervenciones que deben ser realizadas con el dispositivo apagado y desconectado de las fuentes de alimentación.



Intervenciones que deben ser realizadas con el dispositivo encendido.

1.2 Nombre y dirección del Fabricante

Nombre: Calpeda S.p.A.
Dirección: Via Roggia di Mezzo, 39
36050 Montorso Vicentino - Vicenza / Italia
www.calpeda.it

1.3 Operadores autorizados

El producto está dirigido a operadores con experiencia, entre los usuarios finales del producto y los técnicos especializados (véanse los símbolos más arriba).



Está prohibido al usuario final realizar operaciones reservadas a los técnicos especializados. El fabricante no se hace responsable de daños causados por el incumplimiento de esta prohibición.

1.4 Garantía

Para la garantía de los productos, consulte los términos y condiciones de venta.



La garantía incluye la sustitución o la reparación **GRATUITA** de las piezas defectuosas (reconocidas por el fabricante).

La garantía del aparato queda anulada:

- Si el uso del aparato no es conforme a las instrucciones y a las normas que se describen en este manual.
- En caso de modificaciones o variaciones realizadas de manera arbitraria sin la autorización del Fabricante (véase pár. 1.5).
- En casos de intervenciones de asistencia técnica realizadas por personal no autorizado por el Fabricante.
- En caso de falta de mantenimiento, como es descrito en este manual.

1.5 Servicio de asistencia técnica

Cualquier otra información sobre la documentación, los servicios de asistencia y sobre las piezas del aparato, puede ser pedida a: Calpeda S.p.A. (véase pár. 1.2).

2 DESCRIPCIÓN TÉCNICA

Electrobombas centrífugas monobloc con acoplamiento directo motor-bomba y eje único hasta 15 kW para NM4 y 30 kW para NM, ejecución para motores normalizados IEC con cojinete axial integrado desde 18,5 hasta 75 kW para NM4 y 37 hasta 75 kW para NM (ejecución Stub-shaft). Cuerpo bomba con orificio de aspiración axial y orificio de impulsión vertical-radial, con dimensiones principales y prestaciones según EN 733 (UNI 7467).

NM.: Ejecución con cuerpo bomba y acoplamiento en hierro.

B-NM.: Ejecución con cuerpo bomba y acoplamiento/tapa del cuerpo en bronce. Las bombas en bronce se suministran totalmente pintadas.

2.1 Uso previsto

Ejecución normale

Para líquidos limpios, no explosivos o inflamables, sin partes abrasivas, y no agresivos para los materiales de la bomba (con partes sólidas hasta 0,2% max). Temperatura del líquido desde - 10 °C hasta +90 °C.

Ejecuciones especiales

Para líquidos limpios, no explosivos o inflamables, sin partes abrasivas, y no agresivos para los materiales de la bomba (con partes sólidas hasta 0,2% max) con las siguientes características:

- Mezclas refrigerantes con temperaturas de 0 a -30°C
- Agua con temperaturas de 90 °C a 140 °C.
- Aceite con temperatura hasta 200 °C y / ó densidad máxima de 30 cTs.

2.2 Mal uso razonablemente previsible

El dispositivo ha sido diseñado y fabricado exclusivamente para el uso descrito en el pár. 2.1.



Está totalmente prohibida la utilización del dispositivo para usos impropios y que no están indicados en este manual.

El uso impropio del producto deteriora las características de seguridad y de eficiencia del dispositivo, Calpeda no se hace responsable para daños o perjuicios causados por el incumplimiento de las prohibiciones mencionadas antes.

2.3 Marca

A continuación se muestra una copia de la tarjeta de identificación presente en el exterior de la bomba.

Ejemplo de placa bomba

calpeda		EAC		CE	
Montorso (V) Italy, IT 0046330243		Made in Italy			
1	XXXXXX	XXXXXX	11	1 Tipo	
2	Q min/max XX / XX m³/h		12	2 Capacidad	
3	H max/min XX / XX m		13	3 Altura	
4	XX kW (XX Hp)		14	4 Potencia nominal	
		n 2900/min	8	5 Tensión nominal	
		S1 49kg	9	6 Frecuencia	
		XXXXXX	13	7 Courant nominal	
			14	8 Velocidad de rotación	
				9 Factor de servicio	

Ejemplo de placa bomba

calpeda		EAC		CE	
Montorso (V) Italy, IT 0046330243		Made in Italy			
4	XX kW (XX Hp)	XXXXXX	11	11 Certificaciones	
5	400Δ/690V V3-50Hz	XX / XXA	12	12 N° de serie	
6	n 2900/min S1 I.c.l. F		13	13 Peso	
7			14	14 Notas	
8	V % cosφ η		15	15 Tension	
9	400 100 0,84 87,5	92kg	16	16 % carico	
10	400 75 0,78 88,1		13	17 Factor de potencia	
15	400 50 0,67 87,4		19	18 Rendimiento	
16		IEC 60034-1	20	19 Protección	
17		IE2-87		20 Clase de eficiencia	

3 CARACTERÍSTICAS TÉCNICAS

3.1 Datos técnicos

Dimensiones y pesos (cap. 12.1).

Velocidad nominal 1450/1750/2900/3450 rpm

Protecciones IP 54

Tensión de alimentación/ Frecuencia:

- hasta 240V 1~ 50/60 Hz
- hasta 480V 3~ 50/60 Hz

Comprobar que la frecuencia y la tensión de red sea idónea a las características eléctricas indicadas en la placa.

Los datos eléctricos indicados en la placa se refieren a la potencia nominal del motor.

Potencia nominal motor

NM(S) (2900 1/min) hasta a kW:	2,2	7,5	30	75
--------------------------------	-----	-----	----	----

NM(S)4 (1450 1/min) hasta a kW:	7,5	30	75	
---------------------------------	-----	----	----	--

Presión acústica dB (A) max:	70	80	85	90
------------------------------	----	----	----	----

Arranques/hora max:	60	40	20	10
---------------------	----	----	----	----

Presión final máxima admitida en el cuerpo bomba: 100 m (10 bar), Bomba de 160 m (16 bar) en hierro dúctil.

Presión máxima de aspiración: PN (Pa) - Hmax (Pa).

3.2 Lugar en que se posiciona la bomba

Electrobomba prevista para lugares aireados y protegidos de la intemperie, con una temperatura máxima ambiental de 40 °C.

4 SEGURIDAD

4.1 Normas genéricas de comportamiento

Antes de utilizar el producto es necesario conocer toda información sobre la seguridad.



Es necesario leer cuidadosamente y seguir las instrucciones técnicas, de funcionamiento y las indicaciones aquí contenidas para los diferentes pasos: del transporte hasta la eliminación final.

Los técnicos especializados deben respetar las reglas, regulaciones, normas y leyes del País en que se vende la bomba.

El aparato es conforme a las normas vigentes de seguridad. El uso impropio puede, sin embargo, causar daños a personas, cosas o animales.

El fabricante se exige de cualquier responsabilidad en caso de presentarse tales daños o por uso del aparato en condiciones diferentes de aquellas indicadas en la tarjeta y en estas instrucciones.



Observar el calendario de las intervenciones de mantenimiento y la sustitución puntual de las piezas dañadas o desgastadas permite que la máquina trabaje siempre en las mejores condiciones.

Utilizar sólo y exclusivamente piezas de repuesto originales suministradas por CALPEDA S.p.A. o por un distribuidor autorizado.



No quitar ni modificar las tarjetas colocadas por el fabricante en el dispositivo.
El dispositivo no debe ser puesto en funcionamiento en presencia de defectos o piezas dañadas.



Las operaciones de mantenimiento ordinario y extraordinario que implican el desmontaje, aunque parcial, del dispositivo, deben realizarse sólo después de haber desconectado la alimentación del aparato.

E

4.2 Dispositivos de seguridad

El dispositivo consta de una carcasa exterior que impide el contacto con los órganos internos.

4.3 Riesgos residuales

El dispositivo no presenta riesgos residuales por diseño y destinación de uso (respeto de uso previsto y normas de seguridad).

4.4 Señales de seguridad y información

Para este tipo de producto no hay señales en el producto.

4.5 Dispositivos de protección individual (DPI)

En las etapas de instalación, arranque y mantenimiento se recomienda a los operadores autorizados evaluar cuáles son los dispositivos adecuados a los trabajos descritos.

En las operaciones de mantenimiento ordinario y extraordinario, se prevé el uso de guantes para la protección de las manos.

Señales DPI necesarias



PROTECCIÓN DE LAS MANOS
(guantes para la protección del riesgo químico, térmico y mecánico)



PROTECCIÓN DE LOS OJOS
(gafas de protección contra riesgos químicos, térmicos y biológicos)

5 TRANSPORTE Y MANEJO

El producto está embalado para mantener íntegro el contenido.

Durante el transporte, evite la superposición de pesos excesivos. Asegúrese de que durante el transporte la caja no tiene libertad de movimiento y que el vehículo que recoge el aparato es adecuado para las dimensiones totales exteriores de los embalajes.

Los medios para el transporte del aparato embalado deben ser adecuados a las dimensiones y a los pesos del producto elegido (véase cap. 13.1 dimensiones).

5.1 Manejo

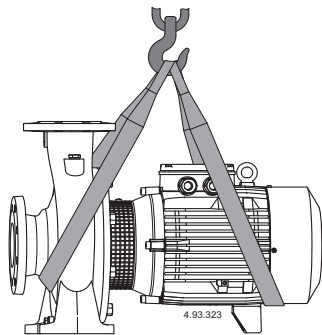
Manejar con cuidado el embalaje; no debe ser golpeado.

Hay que evitar la superposición al embalado de otro material que podría dañar la bomba.

Si el peso supera los 25 Kg el embalado tiene que ser levantado por dos personas al mismo tiempo (véase

cap. 13.1 dimensiones).

Levantar lentamente el grupo bomba-motor (fig. 1), evitar oscilaciones no controladas: peligro de vuelco.



(fig. 1)

6 INSTALACIÓN

6.1 Dimensiones

Para las dimensiones del aparato véase el anexo "Dimensiones" (cap. 13.1 ANEXOS).

6.2 Requisitos ambientales y dimensiones del lugar de instalación

El cliente tiene que preparar el lugar de instalación de manera adecuada para asegurar la instalación correcta y de acuerdo con los requisitos de construcción (conexiones eléctricas, etc...).

El entorno en que se instala el dispositivo debe cumplir con los requisitos del párrafo 3.2.

Está totalmente prohibida la instalación y la puesta en marcha de la máquina en lugares con una atmósfera potencialmente explosiva.

6.3 Desembalaje



Comprobar que el dispositivo no haya sufrido daños durante el transporte.

El material de embalaje, una vez desembalada la máquina, debe eliminarse y/o utilizarse otra vez según las normas vigentes en el País de destino del aparato.

Levantar lentamente el grupo bomba-motor (véase cap. 5.1 fig. 1), evitar oscilaciones no controladas: peligro de vuelco.

6.4. Instalación

Estas bombas están previstas para la instalación con el eje del rotor horizontal y los pies de apoyo abajo.

Instalar la bomba lo más cerca posible de la fuente de aspiración (tener presente el valor NPSH).

Prever un espacio suficiente para la ventilación del motor, para controlar el sentido de giro del eje, para el llenado y vaciado de la bomba, y con la posibilidad de recoger el líquido a bombear.

6.4.1. Instalación de tubos

Antes de realizar las uniones de las tuberías, asegurarse de la limpieza interna de estas.

ATENCIÓN: Fijar las tuberías sobre su propio apoyo y unir las de manera que no transmitan fuerzas, tensiones, o vibraciones a la bomba.

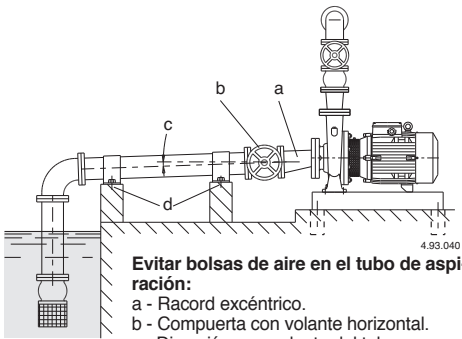
El diámetro interior de los tubos depende del caudal de impulsión deseado.

Prever el diámetro de modo que la velocidad del líquido no supere los 1.5 m/s. en las aspiraciones, y los 3 m/s. en la impulsión. En ningún caso el diámetro de las tuberías no debe ser inferior al diámetro de la boca de la bomba.

6.4.2. Tubo de aspiración

La tubería de aspiración debe poseer una perfecta estanqueidad, y debe tener un sentido de marcha ascendente para evitar bolsas de aire.

Para la unión de la boca aspirante con el tubo horizontal, de diámetro superior, se debe emplear un record excéntrico (fig. 2).



Evitar bolsas de aire en el tubo de aspiración:

- a - Record excéntrico.
- b - Compuerta con volante horizontal.
- c - Dirección ascendente del tubo.

Evitar la transmisión de fuerza a la bomba:
d - Apoyos y anclajes de las tuberías.

Fig. 2 Montaje y unión de la instalación de los tubos.

Con la **bomba por encima del nivel del agua**, (funcionamiento en aspiración), instalar una válvula de pie **con filtro** que debe estar siempre sumergida o una válvula de retención en la boca de aspiración.

Con la **bomba por debajo del nivel del agua**, (funcionamiento bajo carga), instalar una válvula de compuerta.

6.4.3. Tuberías de impulsión

En las tuberías de impulsión instalar una válvula de compuerta para regular el caudal, la presión, y la potencia absorbida. Instalar un indicador de presión. (Manómetro).

Cuando el desnivel geodésico, en la impulsión, es mayor de 15 m., intercalar una válvula de retención para proteger la bomba de los "golpes de ariete".

6.4.4. Alineación de la unidad del motor de la bomba (bombas NMS-NMS4)

ATENCIÓN Para las bombas NMS4 y NMS, una alineación incorrecta de los cojinetes de la bomba y del motor causará vibraciones y un desgaste prematuro de los cojinetes, el sello y otras partes internas.

Verifique que el rotor gire fácilmente a mano. Para el ajuste, afloje o apriete los tornillos donde sea necesario para mover la posición del soporte en la placa base y cuando sea necesario, agregue placas calibradas entre los pies y la base.

6.5. Conexión eléctrica



El conexionado eléctrico tiene que ser realizado por un electricista cualificado y cumpliendo las prescripciones locales. **Seguir las normas de seguridad. Realizar una toma a tierra.**

Conectar el conductor de protección al borne señalado con el símbolo \oplus .

Comprobar la frecuencia y la tensión de la red con los datos de la placa de características, y conectar

los conductores de alimentación a los bornes según el correspondiente esquema incorporado en el interior de la tapa de la caja de bornes.

ATENCIÓN: con motores de potencia $\geq 5,5$ kW evitar el arranque directo. Prever un cuadro con arranque estrella/triángulo u otro dispositivo de arranque.



ATENCIÓN: Evitar la caída de arandelas y otras partes metálicas en el pasaje interno entre la caja de bornes y el estator. Si ello ocurre es necesario desmontar el motor y recuperar el elemento caído.

Si la caja de bornes esta equipada con prensa cable utilizar un cable de alimentación flexible tipo H07 RN-F con la sección del cable no inferior a (cap. 13.3 TAB 1).

Si la caja de bornes esta equipada con anillo de cierre, realizar la unión a través de tubos.

Para su uso en piscinas, (solo cuando en su interior no se encuentran personas), estanques o espacios similares, en el circuito de alimentación se debe instalar un **interruptor diferencial** con una corriente residual ($I_{\Delta N}$) ≤ 30 mA.

Instalar un **dispositivo para la desconexión total de la red**, (interruptor para desconectar la bomba de la alimentación), con una apertura de contactos mínima de al menos 3 mm.

Con la alimentación trifásica instalar en el cuadro de control un adecuado salva motor con curva D que corresponda con la corriente indicada en la placa de características.

Las electrobombas monofásicas NMM, están equipadas con condensadores unidos a los bornes, y (para 220-240-50Hz.) con termoprotector incorporado.

6.6 Funcionamiento con un variador de frecuencia

Ajuste el variador de frecuencia de forma que no se sobrepasen los valores límite de mín. 25 Hz y de máx. f_n Hz.

7 ARRANQUE Y USO

7.1 Controles antes del arranque

La bomba no debe funcionar en presencia de parte deteriorada.

7.2 Primer arranque



ATENCIÓN: Evitar absolutamente el funcionamiento de la bomba en seco. Poner la bomba en marcha únicamente después de haberla llenado completamente de líquido.

Con la **bomba por encima del nivel del agua para elevar**, (funcionamiento en aspiración), llenar el tubo de aspiración y la bomba a través del orificio (fig. 3).

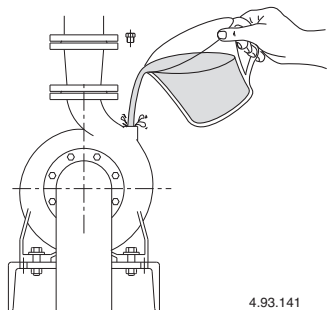


Fig. 3 Cebado.

Con el nivel de agua en aspiración por encima de la bomba, (Funcionamiento bajo carga), rellenar la bomba abriendo lentamente y completamente la compuerta del tubo de aspiración, teniendo abierta la compuerta de la impulsión, para hacer salir el aire.

Controlar que el eje gira con la mano

Con alimentación trifásica verificar que el sentido de rotación corresponde al que indica la flecha marcada sobre el cuerpo de la bomba. En caso contrario cortar la alimentación eléctrica, e invertir entre ellos el conexionado de dos fases.

Controlar que la bomba trabaja en su campo de prestaciones, y que no venga superada la corriente absorbida por la indicada en la placa de características. En caso contrario regular la compuerta de impulsión, o la intervención de un eventual presostato.

E



No tocar el fluido cuando su temperatura sea superior a 50 °C.



Riesgo de quemaduras. Debido a la alta temperatura del fluido, el cuerpo de la bomba y el motor pueden alcanzar temperaturas superiores a 50°C.



NO TOCAR estas partes a no ser que disponga de protección adecuada. En caso contrario, espere hasta que esté seguro de que se ha enfriado por completo.

7.2.1. Mantenimiento bomba con prensa estopa

En la primera puesta en marcha aflojar ligeramente la prensa estopa de manera que la guarnición venga descomprimida.

7.3 SPEGNIMENTO



El aparato debe ser apagado en cualquier caso en el que hubo un malfuncionamiento. (véase búsqueda de fallos).

El producto está diseñado para el funcionamiento continuo; el apagamiento se realiza sólo desconectando la alimentación a través de los sistemas de desenganche previstos (véase pár. "6.5 Conexión eléctrica").

8 MANTENIMIENTO

Antes de cualquier intervención es necesario poner el aparato fuera de servicio desconectado cualquier fuente de energía.

Si es necesario, consulte a un electricista o técnico.



Todas las operaciones de mantenimiento, limpieza o reparación realizadas en presencia de tensión de red pueden causar incidentes graves, también mortales, a las personas.



En caso de que el cable de alimentación esté dañado, éste deberá ser sustituido por el fabricante, su servicio postventa o por personas cualificadas con el fin de evitar cualquier peligro.

En el caso de mantenimiento extraordinario o de intervenciones de mantenimiento que requieren el desmontaje de piezas del dispositivo, el encargado al mantenimiento tiene que ser un técnico calificado capaz de leer y entender esquemas y dibujos técnicos.

Es aconsejable tener un registro de todas las intervenciones realizadas.



Durante el mantenimiento se debe poner una atención especial para evitar la introducción o la entrada de cuerpos extraños en el circuito,

aunque de pequeñas dimensiones, que pueden causar un malfuncionamiento y e comprometer la seguridad del aparato.



No realice ninguna operación con las manos desnudas. Utilice los guantes resistentes a los cortes y al agua para el desmontaje y la limpieza.



Durante las operaciones de mantenimiento no debe haber personal extraño.

Las operaciones de mantenimiento que no son descritas en este manual deben ser realizadas sólo por personal especializado enviado por CALPEDA S.p.A..

Para más información técnica sobre el uso o el mantenimiento del dispositivo, póngase en contacto con CALPEDA S.p.A..

8.1 Mantenimiento ordinario (Ejecución normale)



Antes de cualquier operación de mantenimiento desconecte la fuente de alimentación y asegúrese de que la bomba no pueda recibir tensión por error.



Riesgo de quemaduras. Debido a la alta temperatura del fluido, el cuerpo de la bomba y el motor pueden alcanzar temperaturas superiores a 50°C.



NO TOCAR estas partes a no ser que disponga de protección adecuada. En caso contrario, espere hasta que esté seguro de que se ha enfriado por completo.

Si la bomba permanece inactiva por largo periodo de tiempo, o si existe peligro de heladas, esta debe de ser vaciada completamente (fig. 4).

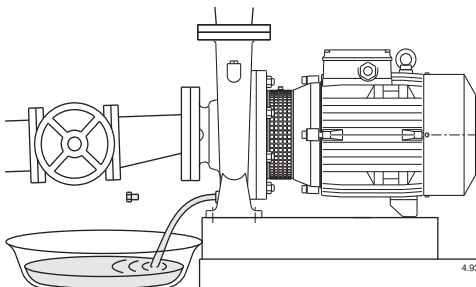


Fig. 4 Scarico.

Antes de poner en marcha el motor, controlar que el eje no esta bloqueado por incrustaciones, o por otras causas, y llenar de líquido la bomba.

8.1.1 Mantenimiento ordinario (Ejecuciones especiales)



Antes de cualquier operación de mantenimiento desconecte la fuente de alimentación y asegúrese de que la bomba no pueda recibir tensión por error.



Riesgo de quemaduras. Debido a la alta temperatura del fluido, el cuerpo de la bomba y el motor pueden alcanzar

temperaturas superiores a 50°C.



NO TOCAR estas partes a no ser que disponga de protección adecuada. En caso contrario, espere hasta que esté seguro de que se ha enfriado por completo.

Si la bomba permanece inactiva por largo periodo de tiempo, o si existe peligro de heladas, esta debe de ser vaciada completamente (fig. 4).

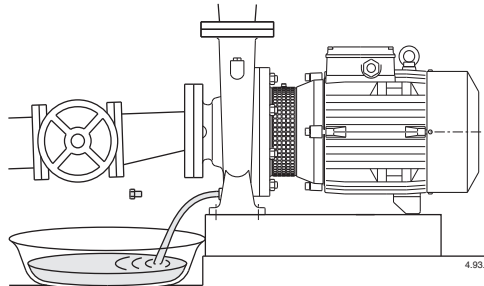


Fig. 4 Scarico.

Antes de poner en marcha el motor, controlar que el eje no esta bloqueado por incrustaciones, o por otras causas, y llenar de líquido la bomba.

8.2. Mantenimiento bomba con prensa estopa

En la primera puesta en marcha aflojar ligeramente el prensa estopa de manera que la guarnición venga descomprimida.

Sucesivamente regular la prensa estopa hasta obtener el normal goteo que indique una regular lubricación del cierre.

La estopada debe ser sustituida cuando sus propiedades de estanquidad son afectadas.

Una estopada demasiado comprimida, endurecida, o seca, es motivo del desgaste de la camisa de protección del eje.

8.3. Lubricación de los rodamientos

Hasta el tamaño 160 los motores tienen rodamientos con lubricación permanente no precisando ninguna lubricación suplementaria.

Los motores tamaño 180 y superior están equipados con engrasadores. Una lubricación suplementaria periódica (cerca cada 5000 h) es recomendada solo para condiciones de funcionamiento muy exigentes, con temperatura ambiente elevada. Un exceso de grasa es nocivo. Utilizar una grasa con base de litio para temperaturas elevadas.

8.4. Desmontaje del sistema

Antes del desmontaje, cierre las compuertas en aspiración y descarga.

8.5. Desmontaje bomba



Antes del desmontaje cerrar las compuertas de aspiración y de impulsión, y vaciar el cuerpo bomba.

Para el desmontaje y montaje observar la construcción sobre el diseño en sección.

El desmontaje del motor y la inspección de todas las partes internas, pueden ser seguidas sin necesidad de desmontar el cuerpo bomba de las tuberías.

Sacando las tuercas, (14.28), se extrae el motor completo con el rodete.

9 ELIMINACIÓN



Directiva europea
2012/19/EU (WEEE)

La demolición del aparato debe ser asignada a empresas especializadas en el desguace de productos metálicos para definir cuidadosamente como proceder.

Para su eliminación se deben seguir las disposiciones de Ley vigentes en el País donde se realiza el desmantelamiento, así como está establecido por la leyes internacionales para la protección del medio ambiente.

10 REPUESTOS

10.1 Métodos de solicitud de repuestos

Al pedir piezas de repuesto, precise el nombre, el número de posición en el dibujo en sección y los datos de placa (tipo, fecha y número de matrícula).

El orden puede enviarse a CALPEDA S.p.A. por teléfono, fax, correo electrónico.

11 DENOMINACIÓN DE LOS ELEMENTOS

Nr. Denominación

- 14.00 Cuerpo bomba
- 14.04 Tapón con arandela
- 14.12 Tapón con arandela
- 14.20 Junta cuerpo bomba
- 14.24 Tornillo
- 14.28 Tuerca
- 28.00 Rodete
- 28.04 Tuerca fijación rodete
- 28.12 Anillo de seguridad
- 28.20 Chaveta rodete
- 32.00 Acoplamiento motor bomba
- 32.30 Protector
- 32.32 Tornillo
- 32.33 Tuerca fijación
- 34.00 Tapa del cuerpo
- 36.00 Sello mecánico
- 36.50 Bague d'appui
- 46.00 Aspersor
- 64.00 Eje bomba
- 66.00 Cojinete lado acoplamiento
- 66.18 Anillo de seguridad
- 70.18 Tornillo
- 70.19 Tuerca
- 73.00 Cojinete lado bomba
- 76.00 Carcasa motor bobinada
- 76.04 Anillo pasacable
- 76.16 Apoyo
- 76.20 Pasador elástico
- 76.54 Placa bornes completa
- 78.00 Eje con rotor
- 81.00 Cojinete
- 82.00 Tapa motor lado ventilador
- 82.04 Muelle de compensación
- 88.00 Ventilador
- 90.00 Protector ventilador
- 90.04 Tornillo
- 92.00 Espárrago tirante
- 94.00 Condensador
- 94.02 Anillo fijación condensador
- 98.00 Tapa caja bornes
- 98.04 Tornillo
- 98.08 Junta
- 99.00 Motor completo

Con reserva de modificaciones

12. Posibles averías



ATENCIÓN: desconectar la tensión de alimentación antes de efectuar cualquier intervención.

No hacer girar la bomba con motor en seco, tampoco por un corto periodo.

Respetar estrictamente nuestras instrucciones de utilización, si es necesario contactar un centro de asistencia autorizado.

AVERIAS	CAUSAS PROBABLES	POSIBLES SOLUCIONES
1) El motor no arranca	<ul style="list-style-type: none"> a) Alimentación eléctrica inadecuada b) Conexiones eléctricas erróneas c) Intervención del dispositivo de sobrecarga del motor d) Fusibles quemados o defectuosos e) Eje bloqueado f) Motor en avería 	<ul style="list-style-type: none"> a) Comprobar que la frecuencia y la tensión de red sea idónea. b) Conectar correctamente el cable de alimentación verificar la calibración de la protección térmica. c) Controlar la alimentación eléctrica y asegurarse que el eje de la bomba gire libremente. Verificar la calibración de la protección térmica. d) Sustituir los fusibles, verificar cuanto indicado en los puntos a) y c) e) Ver "Bomba bloqueada" f) Reparar o sustituir el motor.
2) Bomba bloqueada	<ul style="list-style-type: none"> a) Prolongados periodos de inactividad b) Entrada de cuerpos sólidos en el rodete c) Cojinetes bloqueados 	<ul style="list-style-type: none"> a) Desbloquear la bomba con un destornillador actuando en la muesca de la parte posterior del eje. b) Eliminar los cuerpos sólidos ajenos en el interior del rodete. c) Reemplazar los cojinetes
3) La bomba funciona pero no suministra agua	<ul style="list-style-type: none"> a) Presencia de aire en el interior de la bomba o en la tubería de aspiración b) Posible entrada de aire c) Válvula de fondo obstruida o tubería de aspiración no sumergida completamente en líquido d) Filtro de aspiración obstruido 	<ul style="list-style-type: none"> a) Eliminar el aire de la bomba y/o operando sobre la válvula de regulación en la impulsión. b) Comprobar cual es el particular no estanco y sellar de manera más eficaz la conexión c) Limpiar o sustituir la válvula de fondo y utilizar un tubo de aspiración idóneo. d) Limpiar el filtro, si es necesario sustituirlo. Ver también el punto 2b
4) Caudal insuficiente	<ul style="list-style-type: none"> a) Tubería y accesorios con diámetro demasiado pequeño b) Presencia de depósitos o cuerpos sólidos en el rodete c) Rodete deteriorado d) Rasantes del rodete y cuerpo bomba desgastados e) Presencia de gases en el agua f) Viscosidad excesiva del líquido bombeado g) Sentido de rotación equivocado 	<ul style="list-style-type: none"> a) Utilizar una tubería y accesorios idóneas a la utilización b) Limpiar el rodete e instalar un filtro en aspiración c) Sustituir el rodete d) Sustituir el rodete y el cuerpo de bomba e) Abrir y cerrar la válvula en la impulsión para eliminar los gases en el interior del cuerpo bomba. f) La bomba no es idónea g) Invertir las conexiones eléctricas en la caja de bornes
5) Ruido y vibraciones de la bomba	<ul style="list-style-type: none"> a) Cojinetes desgastados b) Alimentación eléctrica desequilibrada 	<ul style="list-style-type: none"> a) Reemplazar los cojinetes b) Verificar que la tensión de red sea la correcta.
6) Pérdida por el sello mecánico	<ul style="list-style-type: none"> a) El sello mecánico ha funcionado en seco o se ha encolado b) Sello mecánico rallado por la presencia de partes abrasivas en el líquido bombeado c) Sello mecánico inadecuado para el tipo de aplicación d) Ligeró goteo inicial durante el rellenado o la primera puesta en marcha 	<p>En los casos a) b) y c), reemplazar el sello mecánico</p> <ul style="list-style-type: none"> a) Asegurarse que el cuerpo de la bomba esté lleno de líquido y que no haya presencia de aire en el interior. b) Instalar un filtro en aspiración y utilizar un sello mecánico compatible con las características del líquido a bombear c) Elegir un sello mecánico apropiado d) Esperar que el sello mecánico se aloje correctamente con la rotación del eje. Si el problema persiste ver los puntos 6a, 6b o 6c

INNEHÅLL

1	ALLMÄN INFORMATION	37
2	TEKNISK BESKRIVNING	38
3	TEKNISKA EGENSKAPER	38
4	SÄKERHET	38
5	TRANSPORT OCH FÖRFLYTTNING	39
6	INSTALLATION	39
7	START OCH ANVÄNDNING	40
8	UNDERHÅLL	41
9	SKROTNING	42
10	RESERVEDLAR	42
11	RESERVEDLSLISTA	42
12	FELSÖKNING	43
13	BILAGOR	79
13.1	Mått och vikt	79
13.2	Sektionsritningar	84
	Kopia av försäkrans om överensstämmelse	88

1 ALLMÄN INFORMATION

Innan produkten används ska de varningstexter och instruktioner som anges i denna handbok läsas igenom noggrant. Handboken ska förvaras på ett säkert ställe för framtida konsultering.

Originalspråket som man ska hänvisa till vid avvikelser i översättningarna är italienska.

Handboken är en integrerad del av apparaten såsom en viktig säkerhetsfaktor och ska sparas fram till den slutgiltiga kasseringen av produkten.

Köparen kan efterfråga ett nytt exemplar av handboken om det tidigare exemplaret går förlorat, genom att kontakta Calpeda S.p.A. och specificera produkttypen som indikeras på maskinmärket (Ref. 2.3 Märkning).

Vid modifieringar, manipuleringar eller ändringar på maskinen eller delar av den som inte godkänts av tillverkaren, upphör försäkrans om EU-överensstämmelse och även garantin att gälla.

Denna apparat får inte användas av barn under 8 år eller av personer med nedsatt fysisk eller psykisk förmåga eller som saknar erfarenhet eller nödvändig kunskap, såvida de inte övervakas av en ansvarig person eller har fått instruktioner om användningen av apparaten och om de faror som är förenade med användningen av apparaten.

Barn ska inte leka med apparaten.

Rengöring och underhåll av apparaten måste utföras av användaren. Rengöring och underhåll får inte utföras barn utan en vuxens tillsyn.

Använd inte apparaten i dammar, bassänger eller pooler när det finns människor i där.

Läs noga installationsavsnittet som anger:

- Det högsta tillåtna arbetstryck i (kapi-

tel 3.1).

- Typ av strömkabel i (kapitel 6.5).
- Typ av elektriska skydd som ska installeras (kapitel 6.5).

1.1 Symboler som används

För att underlätta förståelsen används de symboler/piktogram som indikeras nedan med respektive betydelse.



Information och varningstexter måste iaktas, annars kan det leda till skador på apparaten eller äventyra personalens säkerhet.



Information och varningstexter av elektriskt slag som kan leda till skador på apparaten eller äventyra personalens säkerhet om de inte iaktas.



Observationer och varningstexter för en korrekt hantering av apparaten och dess komponenter.



Ingrepp som kan utföras av apparatens slutanvändare. Efter att ha läst igenom instruktionerna, och som ansvarar för att den hålls i normalt driftsskick. Han/hon är auktoriserad att utföra löpande underhåll.



Ingrepp som måste utföras av en kvalificerad elektriker som har befogenhet att utföra elektriska underhålls- och reparationsingrepp. Han/hon kan arbeta när nätspänningen är tillkopplad.



Ingrepp som måste utföras av en kvalificerad tekniker som kan använda apparaten korrekt under normala driftförhållanden, utföra alla mekaniska ingrepp för underhåll, justering och reparation. Han/hon måste ha kunskap om hur man utför enkla elektriska och mekaniska åtgärder i samband med särskilt underhåll av apparaten.



Indikerar skyldigheten att använda personlig skyddsutrustning - skyddshandskar.



Indikerar skyldigheten att använda personlig skyddsutrustning - Skydd av ögonen.



Ingrepp som måste utföras när apparaten är avstängd och frånkopplad från alla energikällor.



Ingrepp som måste utföras med apparaten påslagen.

1.2 Företagsnamn och tillverkarens adress

Företagsnamn: Calpeda S.p.A.
Adress: Via Roggia di Mezzo, 39
36050 Montorso Vicentino - Vicenza/Italien
www.calpeda.it

1.3 Auktoriserade operatörer


Produkten är avsedd att användas av experttekniker som kan delas in i kategorierna slutanvändare av produkten och specialutbildade tekniker (se symbolerna ovan).



Det är förbjudet för slutanvändaren att utföra åtgärder som är reserverade för specialutbildade tekniker. Tillverkaren ansvarar inte för skador till följd av försummelse att iaktta detta förbud.

1.4 Garanti

För produktgaranti, se de allmänna köpevillkoren.

 Garantin innefattar GRATIS byte eller reparation av defekta delar (som erkänns av tillverkaren).

Apparatens garanti förfaller om:

- Användningen av apparaten inte överensstämmer med de instruktioner och föreskrifter som beskrivs i denna handbok.
- Modifieringar eller variationer godtyckligen utförts utan godkännande från tillverkaren (se avsnitt 1.5).
- Tekniska åtgärder har utförts av personal som inte är godkänd av tillverkaren.
- Underhåll som föreskrivits i denna handbok har försumrats.

1.5 Teknisk support

För all övrig information om dokumentation, supporttjänster och apparatens delar, var god kontakta: Calpeda S.p.A. (se avsnitt 1.2).

2 TEKNISK BESKRIVNING

Centrifugalelektropumpar i ett stycke med direktkoppling mellan motor och pump samt med en enda axel upp till 15 kW för NM4 och 30 kW för NM, konstruktion för IEC-standardiserade motorer med inbyggt bärlager på 18,5 till 75 kW för NM4 och 37 till 75 kW för NM (axelförlängningskonstruktion).

Pumpenhet med axial inloppsmynning och radial utloppsmynning högst upp, med huvudmått och prestanda enligt EN 733.

NM...: modell med pumpenhet och koppling i råjärn.

B-NM...: modell med pumpenhet och koppling/huvuddel i brons.

Pumparna i brons levereras målade.

2.1 Avsedd användning

Standardutförande

För rena vätskor, ej explosiva, ej brandfarliga, utan slitande partiklar vilka ej är aggressiva mot materialet i pumpen (föroreningar innehållande upp till 0.2%).

Vätsketemperatur från -10 °C till +90 °C.

2.1 Avsedd användning


Specialutföranden

För rena vätskor, ej explosiva, ej brandfarliga, utan slitande partiklar vilka ej är aggressiva mot materialet i pumpen (föroreningar innehållande upp till 0.2%) har följande egenskaper:

- Kylmedelsblandningar med temperaturer mellan 0 och -30 °C.
- Vatten med temperaturer mellan 90 °C och 140 °C.
- Olja med temperatur på upp till 200 °C och/eller maximal densitet på 30 cTs.

2.2 Felaktig användning som rimligen kan förutses

Apparaten har projekterats och konstruerats endast för det bruk som avses i avsnitt 2.1.

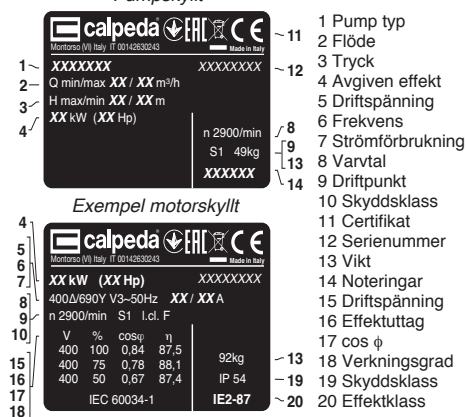
 Det är absolut förbjudet att använda apparaten för felaktiga ändamål och att använda den på sätt som inte förutsetts i denna handbok.

En felaktig användning av produkten försämrar säkerhetsegenskaperna och apparatens funktion, därför kan inte Calpeda hållas ansvarigt för fel eller olyckor till följd av försummelse att iakta ovan nämnda förbud.

2.3 Märkning

Nedan följer en kopia av märkskylten som är placerad på pumpens yttre hölje.

Pumps skylt



Exempel motorskylt

1	XXXXXX	XXXXXXX	11	1 Pump typ
2	Q min/max XX / XX m ³ /h		12	2 Flöde
3	H max/min XX / XX m		13	3 Tryck
4	XX kW (XX Hp)	n 2900/min	8	4 Avgiven effekt
		S1 49kg	9	5 Driftspänning
		XXXXXX	13	6 Frekvens
			14	7 Strömförbrukning
			18	8 Varvtal
			19	9 Driftpunkt
			20	10 Skyddsklass
				11 Certifikat
				12 Serienummer
				13 Vikt
				14 Noteringar
				15 Driftspänning
				16 Effektuttag
				17 cos φ
				18 Verkningsgrad
				19 Skyddsklass
				20 Effektklass

3 TEKNISKA EGENSKAPER

3.1 Tekniska data

Totalmått och vikt (kap. 12.1).

Nominell hastighet 1450/1750/2900/3450 varv/min.

Skydd - IP 54

Matspänning/Frekvens:

- upp till 240V 1~ 50/60 Hz

- upp till 480V 3~ 50/60 Hz

Kontrollera att Frekvens samt spänning överensstämmer med namnplåten.

De elektriska uppgifterna på märkskylten refererar till nominell avgiven effekt på motorn.

Motoreffekt

NM(S) (2900 1/min) upp till kW:

2,2	7,5	30	75
-----	-----	----	----

NM(S)4 (1450 1/min) upp till kW:

7,5	30	75	
-----	----	----	--

Ljudnivå dB (A) max:

70	80	85	90
----	----	----	----

Antal starter per timma max:

60	40	20	10
----	----	----	----

Maximalt tillåtna arbetstryck i pumphuset 100 m (10 bar), 160 m (16 bar) för pumpar i segjärn.


Maximalt sugtryck: PN (Pa) - Hmax (Pa).

3.2 Omgivning i vilken pumpen placeras

Installation i väl ventilerat utrymme, skyddat från väder med en maximal omgivnings-temperatur av 40 °C.

4 SÄKERHET

4.1 Allmänna beteendeföreskrifter

 Innan produkten används ska man ha kunskap om alla säkerhetsindikationerna.

Läs noggrant igenom och följ alla tekniska instruktioner, funktionsanvisningar och indikationer som finns i denna handbok för de olika skedena: allt från transport till slutlig kassering.

De specialutbildade teknikerna ska iakta regler, bestämmelser och lagstiftning som gäller i det land där pumpen säljs.

Apparaten uppfyller all tillämplig säkerhetslagstiftning.

Felaktig användning kan dock förorsaka personskador eller skador på egendom och djur. Tillverkaren avsäger sig allt ansvar vid sådana skador eller vid användning under andra förhållanden än de som indikeras på märkskylten och i de här instruktionerna.



För att apparaten alltid ska kunna fungera på bästa sätt bör underhållsintervallen respekteras och skadade eller utslitna delar bytas ut lägligt.

Använd endast originalreservdelar från CALPEDA S.p.A. eller någon annan auktoriserad leverantör.



Flytta inte på eller ändra märkskyltar som anbringats på apparaten av tillverkaren. Apparaten får inte sättas igång om det finns fel eller skadade delar.



Löpande och särskilt underhållsarbete som förutser en nedmontering, även partiell, av maskinen ska utföras först efter att apparatens nätförsörjning har kopplats från.

4.2 Säkerhetsanordningar

Apparaten består av ett utvändigt pumphus i rostfritt stål som förhindrar kontakt med de inre delarna.

4.3 Restrisker

Apparaten uppvisar inga restrisker enligt dess projektering och avsedda användning (vid iakttagande av avsedd användning och säkerhetsföreskrifter).

4.4 Säkerhets- och informationsskyltar

Det förutses inga särskilda skyltar eller märken för denna produkt.

4.5 Personlig skyddsutrustning

Vi råder de behöriga operatörerna att bedöma och tänka på vilken typ av skyddsutrustning som är lämplig att använda under installations-, start- och underhållsfaserna.

Skyddshandskar ska användas under löpande och särskilt underhåll.

Märke Obligatorisk personlig skyddsutrustning



SKYDD AV HÄNDERNA
(handskar för skydd mot kemiska, termiska och mekaniska risker)



SKYDD AV ÖGONEN
(skyddsglasögon för skydd mot kemiska, värme- och biologiska risker).

5 TRANSPORT OCH FÖRFLYTTNING

Produkten är förpackad för att hålla innehållet helt. Undvik att placera överdrivna vikter på lådan under transporten. Se till att lådan inte kan röra sig fritt under transporten och att transportfordonet är lämpligt för emballagens totala yttermått.

Fordonen för transport av den förpackade pumpen ska vara anpassade för produktens mått och vikt (se kap. 13.1 för totalmått).

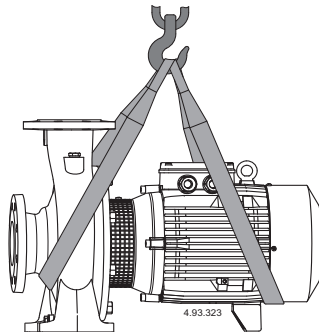
5.1 Förflyttning

Förflytta emballaget försiktigt, eftersom det inte får utsättas för stötar.

Undvik att stapla annat material på emballagen eftersom det kan försämra skicket på pumpen.

Om vikten överstiger 25 kg ska emballaget lyftas av två personer samtidigt (se kap. 13.1 över totalmått).

Res pumpenheten sakta (**figur 1**) se till att den inte rör sig i sida till sida på ett okontrollerat sätt för att undvika obalans och tippingn.



(bild 1)

6 INSTALLATION

6.1 Totalmått

För apparatens totalmått, se bilagan "Totalmått" (kap. 13.1 BILAGOR).

6.2 Miljökrav och mått på installationsplatsen

Kunden ska förbereda installationsplatsen på lämpligt sätt för en korrekt installation och i enlighet med konstruktionskraven (elanslutningar osv...).

Den omgivning i vilken apparaten ska installeras ska uppfylla kraven i avsnittet 3.2.

Det är strikt förbjudet att installera och driftsätta maskinen i potentiellt explosiva omgivelningar.

6.3 Uppackning



Kontrollera att apparaten inte har skadats under transporten.

När maskinen väl har packats upp, ska förpackningsmaterial avlägsnas och/eller återanvändas enligt de bestämmelser som gäller i det land där apparaten ska användas.

Res pumpenheten sakta (se kap. 5.1 bild 1) se till att den inte rör sig i sida till sida på ett okontrollerat sätt för att undvika obalans och tippingn.

6.4. Installation

Denna serie av pumpar måste installeras med rotoraxeln i horisontalt läge samt fastsättningarna (fötterna) under pumpen.

Placera pumpen så nära vätskekällan som möjligt (med hänsyn taget till NPSH värdet)..

Tillse att fritt utrymme finnes runt pumpen för god ventilation, kontroll av frigång, fyllning-dränering av pumphuset samt att eventuell spillning av vätskan för sanering skall kunna utföras.

6.4.1. Rörledningar

Se till att rörledningarna är rengjorda före inkoppling.

WARNING: Rör som är anslutna till pumpen skall fastsättas med klämmor så att de ej spänner eller överför vibrationer till pumphuset.

Rörets innerdiameter är beroende av kapaciteten och skall ej överstiga 1,5 m/s på sugsidan samt 3 m/s på trycksidan.

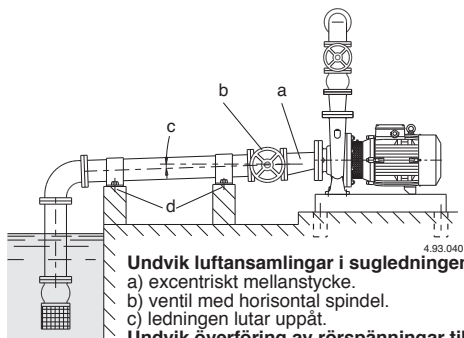
Rördiametrarna får aldrig understiga pumpens anslutningsdimensioner.

6.4.2. Sugledning

Sugledningen måste vara lufttät och stigande för att undvika luftansamlingar.

Använd en excentrisk kona för övergång till en större diameter än anslutningen (**bild 2**).

Med en **pump placerad över vätskenivån** (sugande funktion), montera en bottenventil inklusive sil mon-



Undvik luftansamling i sugledningen:

- a) excentriskt mellanstycke.
- b) ventil med horisontal spindel.
- c) ledningen lutar uppåt.

Undvik överföring av rörspänningar till till pumpen:

- d) stöd och förankring av rören.

Bild 4 Anslutning av rörledningarna.

teras, vilken alltid skall vara rensad eller en backventil på sugledningen.

Med en **pump placerad under vätskenivån** (tillrinning), skall en avstängningsventil monteras på sugledningen.

6.4.3. Tryckledning

Montera en manometer samt ventil på ledningen för att justera tryck,effektförbrukning.

Vid en nivåskillnad över 15 meter skall en klaff-ventil monteras för att skydda pumpen mot tryckstötter.

6.4.4 Alignment of pump-motor unit (pumps NMS-NMS4)

ATTENTION: for NMS and NMS4 pumps a misalignment between pump feet and motor feet could cause vibration and early wear of elastic bearings, the seal and other internal parts.

Make sure the rotor turns freely when moved by hand. For adjustment, loosen or tighten the screws where necessary in order to move the position of the support feet on the baseplate and to add calibrated plates between the feet and baseplate wherever these may be required.

6.5. Elanslutning



Elinstallationen måste utföras av en behörig elektriker och i enlighet med lokala bestämmelser.

Följ säkerhetsföreskrifterna.

Utrustningen måste skyddsjordas.

Anslutning av skyddsjorden skall ske vid plinten märkt ⚡.

Jämför frekvens samt huvudspänning enligt uppgivna data på namnplåten och anslut ledningarna enligt schemat på insidan kopplingsboxens lock.

WARNING: vid motoreffekter över 5,5 kW undviks direktstart.

Förse startanordningen med en Y-D starter eller motsvarande.



WARNING: tillåt aldrig brickor eller andra metalldelar att falla ner i elmotorns öppning i kopplingsboxen.

Om detta förekommit, måste elmotorn demonteras för att avlägsna delarna som fallit ner i öppningen.

Kabeltyp som skall användas är av typ H07 RN-F, Kabeldimension inte vara mindre än (kap. 13.3 TAB 1). Vid installation i badpools (när människor ej är i poolen), trädgårdsdammar eller liknande ställen skall en **jordfelsbrytare** ej överstigande $I\Delta N \leq 30\text{mA}$ installeras i strömkretsen.

Installera en **arbetsbrytare** med minimum 3mm luftspalt för brytning av alla tre faserna.

Vid en trefasininstallation skall ett motorskydd installeras avsett för strömstyrkan med kurva D som är angiven på namnplåten.

Enfas **NMM**, pumpar är försedda med en kondensator ansluten till kopplingsplinten samt för 220-240 V - 50Hz ett inbyggt temperaturskydd.

6.6 Drift med frekvensomvandlare

Justera frekvensomvandlaren gränser så att 25 Hz ej underskrivs samt att max f_n Hz ej överskrivs.

7 START OCH ANVÄNDNING

7.1 Kontroller före start

Apparaten får inte sättas igång om det finns skadade delar.

7.2 Första start



WARNING: torrkör aldrig pumpen.

Starta pumpen först efter det att den blivit fylld med vätska.

När pumpen är monterad ovanför vätskenivån (sugande funktion) skall pumpen fyllas genom påfyllningspluggen (**bild 3**).

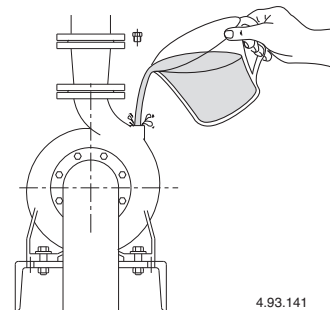


Bild 3 Fyllning.

Om vätskenivån är över pumphuset (tillrinningstryck) skall pumpen fyllas genom att sakta öppna avstängningsventilen på sugsidan samtidigt som rote-ring av rotoraxeln sker för hand.

Öppna även avstängningsventilen på trycksidan för att avlägsna luftansamlingar.

Kontrollera att pumpaxeln roterar för hand.

Vid en trefasininstallation, kontrollera att rotationsriktningen stämmer med pilen på pumphuset, om inte bryt all elström och skifta två av elfaserna till elmotorn.


Vid sugande funktion kan det bli möjligt att få vänta några minuter på att vätskan skall kunna evakuera sugledningen.

Kontrollera att pumpen arbetar inom dess område, om nödvändigt justera med ventilen på trycksidan.

Kontrollera att pumpen arbetar enligt sin pumpkurva och att driftströmmen ej överstiger den på namnplåten angivna.

 **Rör ej vätskan om temperaturen överstiger 50 °C.**

 **Risk för brännskada. På grund av hög temperatur hos vätskan, pumphuset och motorn kan nå temperaturer högre än 50 °C.**


 **Ta inte i dessa delar om med skyddsanordningar eller vänta och se till att de helt har svalnat.**

7.2.1. Start pumpar med packbox

Lösgör först packboxen så att den ej är komprimerad.

7.3 AVSTÄNGNING




 Apparaten ska stängas av varje gång som funktionsfel upptäcks. (se felsökning).


Produkten är konstruerad för en kontinuerlig funktion, avstängning sker endast om nätförsörjningen kopplas från via de förinställda frånkopplingsystemen (se avsnitt "6.5 Elektrisk anslutning").

8 UNDERHÅLL


Apparaten ska tas ur drift och alla energikällor ska kopplas från innan något som helst ingrepp utförs.

Vänd er, vid behov, till en elektriker eller tekniker.

 Varje underhålls-, rengörings- eller reparationsåtgärd som utförs med ett spänningsfört elsystem, kan orsaka allvarliga personskador och till med död.

 Om sladden skadats, ska den bytas ut av tillverkaren, på tillverkarens serviceverkstad eller av behörig fackman, för att undvika fara.

Vid särskilt underhåll, eller underhållsåtgärder där det krävs att delar av apparaten monteras ned, måste underhållsteknikern ha en lämplig utbildning och därmed kunna läsa och förstå scheman och ritningar. För ett register över alla utförda åtgärder.

 Var särskilt uppmärksam vid underhållsarbetet för att undvika att främmande föremål, även mindre sådana, förs

in eller kommer in i maskinkretsen vilka kan orsaka felfunktion och äventyra apparatens säkerhet.



Undvik att utföra någon som helst åtgärd utan skyddshandskar. Använd skärsäkra och vattentäta handskar för nedmontering och rengöring.



Det får inte finnas obehörig personal i arbetsområdet under underhållsarbetet.

De underhållsåtgärder som inte beskrivs i denna handbok får endast utföras av specialutbildad personal från CALPEDA S.p.A..

För mer teknisk information om användning eller underhåll av apparaten, var god kontakta CALPEDA S.p.A..

8.1 Löpande underhåll (Standardutförande)



Frånkoppla elförsörjningen och säkerställ att pumpen inte riskerar att oavsiktligt spännsföras, innan någon underhållsåtgärd utförs.



Risk för brännskada. På grund av hög temperatur hos vätskan, pumphuset och motorn kan nå temperaturer högre än 50 °C.



Ta inte i dessa delar om med skyddsanordningar eller vänta och se till att de helt har svalnat.

Om pumpen ej används måste den tömmas helt om det föreligger frysrisk (bild 4).

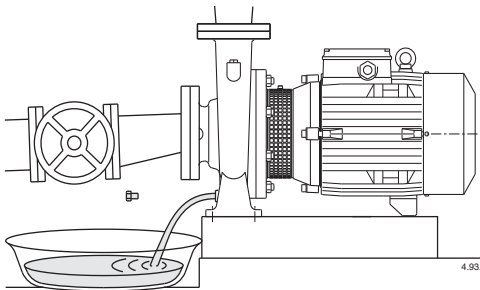


Bild 4 Avtappning.


Före återstart av pumpen, kontrollera att pumpaxeln roterar för hand samt att pumphuset är helt fyllt med vätska.

8.1.1 Löpande underhåll (Specialutförande)



Frånkoppla elförsörjningen och säkerställ att pumpen inte riskerar att oavsiktligt spännsföras, innan någon underhållsåtgärd utförs.

 Risk för brännskada. På grund av hög temperatur hos vätskan, pumphuset och motorn kan nå temperaturer högre än 50 °C.

 Ta inte i dessa delar om med skyddsanordningar eller vänta och se till att de helt har svalnat.

Om pumpen ej används måste den tömmas helt om det föreligger frysrisk (bild 4).

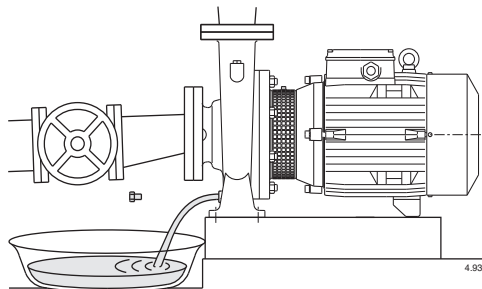


Bild 4 Avtappning.

Före återstart av pumpen, kontrollera att pumpaxeln roterar för hand samt att pumphuset är helt fyllt med vätska.

8.2. Underhåll pumpar med packbox

Lösgör först packboxen så att den ej är komprimerad, justera sedan så att ett kontinuerligt droppande sker vilket indikerar en smörjning av boxen. Packboxen måste bytas ut om denna torkat eller blivit för hårt komprimerad. En skadad eller torr box sliter ut pumpaxeln.

8.3. Lagersmörjning

Upp till motorstorlek 160 är lagren permanentsmorda och behöver ej smörjas.

Motorstorlekar över 160 är försedda med smörjnipllar. Smörjning med regelbundna intervaller (ca var 5000 h) rekommenderas vid tung drift samt höga omgivningstemperaturer. För mycket fett är skadligt. Använd litium baserat fett för höga temperaturer.

8.4 Nedmontering av anläggningen

Stäng in- och utloppsventilerna före nedmontering.

8.5. Demontering pumpen



Stäng ventilerna på sug- och trycksidan. Dränera pumpen från vätskan.

För demontering hänvisar vi till snitritningen.

Motorn samt alla innandelar kan demonteras utan att pumphuset samt ledningarna behöver lossas, detta göres genom att muttrarna (14.28) avlägsnas, motorn komplett med pumpghjul kan då tas ut bakåt.

9 SKROTNING



Europeiska direktiv
2012/19/EU (WEEE)

Skrotning av apparaten ska utföras av företag som är specialiserade inom skrotning av metallprodukter, för att noggrant kunna fastställa korrekt tillvägagångssätt.

För bortskaffande ska den tillämpliga lagstiftningen i det land där avfallshandlingen sker följas, utöver vad som förutses enligt gällande internationell miljölagstiftning.

10 RESERVDELAR

10.1 Tillvägagångssätt för att beställa reservdelar

Vid eventuella behov av att beställa reservdelar ska beteckning, positionsnummer på sektionsritningen och märkdata (typ, datum och serienummer) uppges. Beställningen kan skickas till CALPEDA S.p.A. över telefon, via fax eller e-post.

11 RESERVDLSLISTA

Nr.	Beskrivning
14.00	Pumphus
14.04	Plugg med bricka
14.12	Plugg med bricka
14.20	O-ring
14.24	Skruv
14.28	Mutter
28.00	Pumpghjul
28.04	Pumpghjuls-mutter
28.12	Circlip
28.20	Kil
32.00	Mellandel
32.30	Skydd
32.32	Skruv
32.33	Caged Nut
34.00	Pumphusgavel
36.00	Mekanisk axeltätning
36.50	Smorjnipl
46.00	Avkastarring
64.00	Pumpaxel
66.00	Kullager kopplings sida
66.18	Circlip
70.18	Skruv
70.19	Mutter
73.00	Kullager
76.00	Stator med lindningar
76.04	Kabelgland
76.16	Stöd
76.20	Pin
76.54	Kopplingsplint
78.00	Axel med rotor
81.00	Kullager
82.00	Motorsköld fläkt sida
82.04	Distansbricka
88.00	Fläkt
90.00	Fläktkåpa
90.04	Skruv
92.00	Statorskruv
94.00	Kondensator
94.02	Fästning för kondensator
98.00	Lock för kopplingslåda
98.04	Skruv
98.08	Gasket
99.00	Motor, komplett

Rätt till ändringar förbehålles.

12 Felsökning.



Varning: Bryt spänningsmatningen innan felsökning sker.

Pumpen får aldrig torrköras inte ens för en kort ögonblick.

Följ noggrant användarinstruktionerna och om nödvändigt kontakta auktoriserad reparatör.

PROBLEM	MÖJLIGA ORSAKER	MÖJLIGA ÅTGÄRDER
1) Elmotorn startar ej	<ul style="list-style-type: none"> a) Felaktig spänningsmatning b) Felaktig elsanslutning c) Motorns skyddsanordning har utlösts. e) Axel blockerad f) Motorhaveri 	<ul style="list-style-type: none"> a) Kontrollera att nätfrekvensen och -spänningen är lämplig. b) Anslut nätkabeln korrekt. Kontrollera värmeskyddets kalibrering. c) Kontrollera nätförsörjningen. Säkerställ att pumpaxeln löper fritt. Kontrollera värmeskyddets kalibrering. d) Byt ut säkringarna, kontrollera vad som anges i a) och c). e) Se "Blockerad pump". f) Reparera eller byt ut motorn.
2) Pump blockerad	<ul style="list-style-type: none"> a) Längre perioder av inaktivitet. b) Större föroreningar i pumphuset blockerar pumphjulet c) Lagerfel 	<ul style="list-style-type: none"> a) Frigör pumpen genom att verka på urtaget i den bakre delen av axeln. b) Avlägsna de fasta partiklarna inuti pumphjulet. c) Byt ut lagren.
3) Pumpen fungerar men inget vatten kommer ut	<ul style="list-style-type: none"> a) Luft i pumphuset eller i sugledningen b) Möjlig inträngning av luft. c) Backventil blockerad eller sugledning ej tillräckligt fylld d) sugfilter blockerat 	<ul style="list-style-type: none"> a) Avlufta pumpen och/eller vrid på justeringsventilen på utloppssidan. b) Kontrollera vilken del som läcker in luft och täta ordentligt c) Rengör eller byt bottenventilen och använde en sugledning som är anpassad för installationen d) Rengör filtret eller om nödvändigt byt det. Se även punkt 2b)
4) Dålig kapacitet	<ul style="list-style-type: none"> a) Rörledningar och tillbehör med för liten diameter. b) Närvaro av beläggningar eller fasta partiklar i pumphjulet. c) Pumphjul igensatt d) Slitet pumphus eller pumphjul e) Gas/luft bubblor i vattnet f) Överskriden viskositet på vätskan g) Felaktig rotationsriktning 	<ul style="list-style-type: none"> 4a) Använd rördelar samt tillbehör som är anpassat för installationen b) Rengör pumphjulet och montera ett filter i inloppet. c) Byt ut pumphjulet. d) Byt ut pumphjulet, och pumphuset e) Utför manövrarna för öppning och stängning av ventilen i utloppet. f) Pumpen är ej anpassad vätskan g) Invertera uttagsplintens elektriska anslutningar.
5) Oljud och vibration från pumpen	<ul style="list-style-type: none"> a) Slitna Lager b) Ostabil spänningsmatning 	<ul style="list-style-type: none"> a) Byt kullager b) Kontrollera så att huvudspänningen är rätt
6) Läckage från axeltätningen	<ul style="list-style-type: none"> a) Den mekaniska axeltätningen har torrkörts eller varit blockerad b) Axeltätningen skadad av slitande föroreningar i vätskan som pumpas c) Felaktig mekanisk axeltätning i förhållande till vätskan d) Mindre läckage vid första fyllningen eller vid första starten 	<ul style="list-style-type: none"> I fallen a), b) och c), byt ut tätningen. a) Säkerställ att pumphuset är fyllt med vätska och all luft har tömts ut. b) Installera en sugsil och byt axeltätning till en lämplig i förhållande till vätskan som pumpas c) Välj en axeltätning som är anpassad till vätskan som pumpas d) Vänta till axeltätningen justerat sig på axeln genom rotationen. Om problemet kvarstår se punkterna 6a), 6b) samt 6c)

S

INHOUDSOPGAVE

1	ALGEMENE INFORMATIE	44
2	TECHNISCHE BESCHRIJVING	45
3	TECHNISCHE EIGENSCHAPPEN	45
4	VEILIGHEID	45
5	TRANSPORT EN VERPLAATSEN	46
6	INSTALLATIE	46
7	INSCHAKELEN EN GEBRUIK	47
8	ONDERHOUD	48
9	AFVOER	49
10	RESERVEONDERDELEN	49
11	BENAMING VAN DE ONDERDELEN	49
12	OPSPOREN VAN DEFECTEN	50
13	BIJLAGEN	79
13.1	Afmetingen en gewicht	79
13.2	Sectietekeningen	84
	Kopie van de conformiteitsverklaring	88

1 ALGEMENE INFORMATIE

Lees de waarschuwingen en instructies in dit handboek aandachtig door alvorens het product te gebruiken en bewaar het zodat het ook in de toekomst geraadpleegd kan worden.

Het handboek is oorspronkelijk in het Italiaans opgesteld en die taal zal dan ook bewijskracht hebben in het geval van afwijkingen in de vertalingen.

Het handboek maakt deel uit van het apparaat als essentieel veiligheids-element en moet bewaard worden tot de definitieve afvoer van het product.

De koper kan na verlies een kopie van het handboek aanvragen door contact op te nemen met de firma Calpeda S.p.A onder specificatie van het product door het type zoals dat aangegeven is op het machineplaatje door te geven (zie 2.3 Markering).

In het geval van wijzigingen, sabotage of manipulatie van het apparaat of onderdelen ervan die door de fabrikant niet geautoriseerd zijn, verliest de "EU-verklaring" haar geldigheid en daarmee vervalt tevens de garantie.

Kinderen onder de 8 jaar alsmede personen met verminderde fysieke, zintuiglijke of geestelijke vermogens mogen dit apparaat niet bedienen of mee spelen.

Dit geldt ook voor onervaren personen welke niet vertrouwd zijn met het product, tenzij ze onder toezicht staan. Instructies hebben voor veilig gebruik en bewust gemaakt door een verantwoordelijk persoon van de gevaren van het gebruik ervan kan meebrengen.

Het is de verantwoording van de gebruiker om het apparaat schoon te maken en te onderhouden. Kinderen mogen het apparaat nooit schoonmaken of onderhouden, tenzij ze onder toezicht staan.

Geen gebruik in vijvers, tanks of zwembaden of waar personen binnentreden of in contact komen met het water.

Lees uitvoerig het installatiegedeelte die het volgende uiteenzet:

- De maximale toelaatbare structurele werkdruk in (hoofdstuk 3.1).
- Het type en het gedeelte over de voedingskabel (hoofdstuk 6.5).
- Het type en het gedeelte over montage van de elektrische beveiliging (hoofdstuk 6.5).

1.1 Gebruikte symbolen

Voor een beter begrip zijn de onderstaande symbolen/pictogrammen, met hun betekenis, gebruikt.



Informatie en waarschuwingen die in acht moeten worden genomen, zo niet, dan veroorzaken zij schade aan het apparaat of brengen de veiligheid van het personeel in gevaar.



Informatie en waarschuwingen van elektrische aard die, zo ze worden genegeerd, een beschadiging van het apparaat tot gevolg kunnen hebben of de veiligheid van het personeel in gevaar kunnen brengen.



Aanwijzingen en waarschuwingen voor het correct bedienen van het apparaat en de onderdelen ervan.



Ingrenen die uitgevoerd mogen worden door de eindgebruiker van het apparaat. De gebruiker van het apparaat die de instructies heeft gelezen en verantwoordelijk is voor het in stand houden van de normale gebruiksomstandigheden. Hij is geautoriseerd om de handelingen voor het gewone onderhoud uit te voeren.



Ingrenen die uitgevoerd moeten worden door een geschoolde elektriciën: een gespecialiseerde technicus die bevoegd is om alle ingrenen van elektrische aard voor het onderhoud en ter reparatie uit te voeren. Hij is in staat om te handelen wanneer er elektrische spanning is.



Ingrenen die uitgevoerd moeten worden door een geschoolde technicus: een gespecialiseerde technicus die in staat is om het apparaat onder normale omstandigheden op correcte wijze te gebruiken en bevoegd is om alle ingrenen van mechanische aard voor het onderhoud, de afstelling of ter reparatie uit te voeren.



Geeft de verplichting aan om persoonlijke beschermingsmiddelen te gebruiken – bescherming van de handen.



Geeft de verplichting aan om persoonlijke beschermingsmiddelen te gebruiken – bescherming van de ogen.



Ingrenen die uitgevoerd moeten worden nadat de machine uitgeschakeld en losgekoppeld is van de energiebronnen.



Ingrenen die uitgevoerd moeten worden terwijl de machine ingeschakeld is.

1.2 Handelsnaam en adres van de fabrikant

Handelsnaam: Calpeda S.p.A.
Adres: Via Roggia di Mezzo 39
36050 Montorso Vicentino (Vicenza) – Italia
www.calpeda.it

1.3 Geautoriseerde operatoren

Dit product is bestemd voor ervaren operatoren zoals eindgebruikers van het product, maar ook voor gespecialiseerde technici (zie de symbolen eerder in dit handboek).



De eindgebruiker mag geen handelingen uitvoeren die voorbehouden zijn aan gespecialiseerde technici. De fabrikant is niet verantwoordelijk voor schade die voortvloeit uit het niet in acht nemen van deze regel.

1.4 Garantie

Verwijs voor de garantie op de producten naar de algemene verkoopvoorwaarden.



De garantie omvat GRATIS vervanging of reparatie van de defecte onderdelen (die door de fabrikant erkend zijn).

De garantie van het apparaat vervalt:

- wanneer het gebruik niet overeenkomstig de instructies en normen zoals die in dit handboek zijn beschreven is;
- in het geval van wijzigingen of variaties die willekeurig zijn aangebracht zonder toestemming van de fabrikant (zie par. 1.5);
- in het geval van ingrepen van technische aard die uitgevoerd zijn door personeel dat daarvoor van de fabrikant geen toestemming had;
- in het geval van niet uitgevoerd onderhoud zoals dat voorzien is in dit handboek.

1.5 Technische servicedienst

Iedere willekeurige informatie over de documentatie, de service en onderdelen van het apparaat kan aangevraagd worden bij: Calpeda S.p.A. (zie par. 1.2)

2 TECHNISCHE BESCHRIJVING

Monoblok centrifugaalpomp met directe motorpompkoppeling en eenassig tot 15 kW voor NM4 en 30 kW voor NM, constructie voor genormaliseerde IEC-motoren met een geïntegreerde druklager van 18,5 tot 75 kW voor NM4 en van 37 tot 75 kW voor NM (Stufshaft constructie).

Pomphuis met hoge axiale aanzuigmond en radiale uitlaatmond en hoofdafmetingen en prestaties volgens de EN 733 norm.

NM: versie met pomphuis en gegoten nippel.

B-NM: versie met pomphuis en bronzen nippel/kap.

De bronzen pompen worden volledig geverfd geleverd.

2.1 Voorzien gebruik Standaard uitvoering

Voor schone vloeistoffen, niet explosieve en niet brandbare, zonder abrasieve, explosieve of agressieve stoffen die de pomp kunnen aantasten (met vaste stoffen tot max. 0,2%).

Vloeistoftemperatuur van minimaal -10°C tot maximaal +90 °C.

Speciale uitvoeringen

Voor schone vloeistoffen, niet explosieve en niet brandbare, zonder abrasieve, explosieve of agressieve stoffen die de pomp kunnen aantasten (met vaste stoffen tot max. 0,2%) met de onderstaande eigenschappen:

- Koelmiddelen met temperaturen tussen 0 en -30° C.
- Water met temperaturen tussen 90 en 140° C.
- Olie met temperaturen tot 200° C en/of een maximale dichtheid van 30 cSt.

2.2 Onjuist gebruik dat redelijkerwijs te voorzien valt

Het apparaat is uitsluitend ontworpen en gemaakt voor het gebruik dat beschreven is in par. 2.1.



Het is ten strengste verboden om het apparaat onjuist te gebruiken en voor doeleinden die niet beschreven zijn in dit handboek.

Het onjuiste gebruik van het product tast de veiligheids- en efficiëntiekenmerken van het apparaat aan.

De firma Calpeda S.p.A. kan niet verantwoordelijk worden gehouden voor defecten of ongelukken die te wijten zijn aan het niet in acht nemen van de hierboven omschreven verboden.

2.3 Markering

Hieronder staat een kopie van het identificatieplaatje dat zich op de buitenkant van de pomp bevindt.

Voorbeeld pomp typeplaatje

1	XXXXXX	XXXXXX	1 Pomptype
2	Q min/max XX / XX m ³ /h		2 Capaciteit
3	H max/min XX / XX m		3 Opvoerhoogte
4	XX kW (XX Hp)		4 Motorvermogen
		n 2900/min	5 Voeding voltag
		S1 49kg	6 Frequentie
		XXXXXX	7 Nom. motorstroom

Voorbeeld motor typeplaatje

4	XXXXXX	XXXXXX	11 Certificaat
5	XX kW (XX Hp)		12 Serienummer
6	400Δ/690V V3-50Hz XX / XX A		13 Gewicht
7	n 2900/min S1 I.cl. F		14 Opmerkingen
8			15 Voltag
9			16 % carico
10	V % cosφ η		17 Power factor
15	400 100 0,84 87,5	92kg	18 Efficiency
16	400 75 0,78 88,1	IP 54	19 Protection
17	400 50 0,67 87,4	IE2-87	20 Efficiëncyklasse
18	IEC 60034-1		

3 TECHNISCHE EIGENSCHAPPEN

3.1 Technische gegevens

Afmetingen en gewicht (par. 12.1).

Nominale snelheid 1450/1750/2900/3450 rpm

IP 54-bescherming

Netspanning/frequentie:

- maximaal 240V 1~ 50/60 Hz

- maximaal 480V 3~ 50/60 Hz

Controleer de beschikbare frequentie en voltage. (de gegevens moeten overeenkomen met het motor typeplaatje).

Met de elektrische gegevens op het motor typeplaatje bedoeld men het nominale motorvermogen.

Motorvermogen:

NM(S) (2900 1/min) tot	kW:	2,2	7,5	30	75
NM(S)4 (1450 1/min) tot	kW:	7,5	30	75	
Geluidsniveau dB (A)	max:	70	80	85	90
Starts per uur	max:	60	40	20	10

Maximaal toegestane werkdruk tot 100 m (10 bar), 160 m (16 bar) voor pompen in modulair glijtzer.

Maximale zuigdruk: PN (Pa) - Hmax (Pa).

3.2 Omgeving waarin de pomp wordt geplaatst

Installatie in een goed geventileerde ruimte die beschermd wordt tegen weersinvloeden, met een maximum omgevingstemperatuur van 40 °C.

4 VEILIGHEID

4.1 Algemene gedragsregels



Alvorens het product te gebruiken is het noodzakelijk om alle veiligheidsaanwijzingen te kennen.

Alle technische instructies voor het functioneren en de aanwijzingen voor de diverse passages, van het transport tot aan de definitieve afvoer, die hier zijn gegeven, moeten aandachtig gelezen en opgevolgd worden.

De gespecialiseerde technici moeten de verordeningen, reglementen, normen en wetten van het land waarin de pomp is verkocht in acht nemen.

Het apparaat is conform de geldende veiligheidsnormen. Het onjuiste gebruik kan letsel aan personen of dieren en schade aan zaken toebrengen. De fabrikant wijst elke verantwoordelijkheid af in het geval van dergelijk letsel en/of schade of bij een gebruik onder omstandigheden die anders zijn dan die op het plaatje zijn aangegeven en in deze instructies zijn beschreven.



Het in acht nemen van de periode van de onderhoud-singrepen en het op tijd vervangen van de beschadigde of versleten onderdelen maakt het mogelijk dat het apparaat altijd onder de beste omstandigheden functioneert. Gebruik uitsluitend originele reserveonderdelen die geleverd zijn door de firma Calpeda S.p.A. of door een geautoriseerde dealer.



Verwijder of wijzig de door de fabrikant op het apparaat aangebrachte plaatjes niet. Het apparaat mag niet ingeschakeld worden in het geval van defecten of beschadigde onderdelen.



De handelingen voor het gewone en buitengewone onderhoud waarvoor (een deel van) het apparaat gedemonteerd moet worden, mogen uitsluitend worden uitgevoerd nadat het apparaat is losgekoppeld van de stroom.

NL

4.2 Veiligheidsmiddelen

Het apparaat is voorzien van een extern chassis van roestvrij staal dat contact met interne delen verhindert.

4.3 Overige risico's

Het apparaat brengt, dankzij het ontwerp en de gebruiksbestemming (bij het in acht nemen van het voorziene gebruik en de veiligheidsnormen) geen overige risico's met zich mee.

4.4 Veiligheids- en informatietekens

Voor dit type product zijn geen tekens op het product voorzien.

4.5 Persoonlijke beschermingsmiddelen (PBM)

In de fasen van installatie, inschakeling en onderhoud adviseren wij de geautoriseerde operatoren om te beoordelen welke middelen geschikt zijn voor de beschreven werkzaamheden. Bij de werkzaamheden voor het gewone en buitengewone onderhoud waar, is het gebruik van beschermende handschoenen voorzien.

Teken verplichte PBM



BESCHERMING VAN DE HANDEN
(handschoenen ter bescherming tegen een chemisch, thermisch en mechanisch risico)



BESCHERMING VAN DE OGEN
(beschermingsbril voor chemisch, thermisch en biologisch gevaar)

5 TRANSPORT EN VERPLAATSEN

Het product is verpakt om de inhoud te beschermen tegen beschadigingen.

Tijdens het transport moeten zware objecten op het apparaat vermeden worden. Verzekeer u ervan dat de doos tijdens het vervoer niet vrij kan bewegen en dat het voertuig waarmee de waar wordt afgehaald geschikt is voor de totale afmetingen van de verpakking.

De voertuigen voor het transport van het verpakte apparaat moeten geschikt zijn voor wat betreft de afmetingen en het gewicht van het gekozen product (zie par. 13.1 benodigde ruimte).

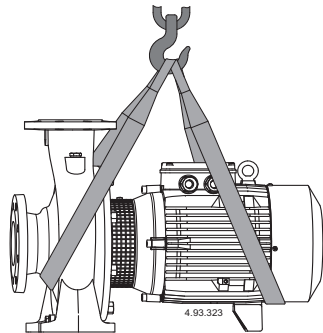
5.1 Verplaatsen

Verplaats de verpakking voorzichtig, want er mag niet tegenaan gestoten worden.

Er mag geen ander materiaal op de verpakking geplaatst worden om te vermijden de pomp beschadigd zou worden.

Wanneer het gewicht meer dan 25 kg bedraagt, moet de verpakking door twee personen tegelijkertijd worden opgetild (zie par. 13.1 benodigde ruimte).

Hef de pomp/motor-unit langzaam, (fig. 1). Vermijd het risico van onbalans en omkantelen.



(fig. 1)

6 INSTALLATIE

6.1 Benodigde ruimte

Zie voor de benodigde ruimte van het apparaat de bijlage "Benodigde ruimte"(par. par. 13.1 BIJLAGEN).

6.2 Omgevingsvoorwaarden en afmetingen van de installatieplaats

De klant moet de installatieruimte dusdanig voorbereiden, dat het apparaat correct en overeenkomstig de constructie-eisen ervan (elektrische aansluitingen, enz.) geïnstalleerd kan worden.

De ruimte waar het apparaat geïnstalleerd moet worden, moet voldoen aan de voorwaarden van par. 3.2.

Het is ten strengste verboden om de machine te installeren en in werking te stellen in een ruimte met een potentieel ontploffingsgevaar.

6.3 Uitpakken

Controleer dat het apparaat tijdens het transport niet beschadigd is.

Het verpakkingsmateriaal moet, nadat de machine uitgepakt is, afgevoerd en/of hergebruikt worden volgens de geldende normen van het land waarvoor het apparaat bestemd is.

Hef de pomp/motor-unit langzaam, (fig. 1). Vermijd het risico van onbalans en omkantelen.

6.4. Installatie

Deze serie close coupled pompen dient geïnstalleerd te worden met de rotoras horizontaal en pompvoeten naar beneden.

Plaats de pomp zo dicht mogelijk bij de zuigbron. (met inachtneming van de NPSH waarden).

Zorg voor ruimte rondom de pomp voor motorventilatie, voor controle van as rotatie, voor afvullen en aftappen en voor opvangmogelijkheid van de af te tappen vloeistof.

6.4.1. Leidingen

Verzekeer u voor montage ervan dat alle leidingen schoon zijn.

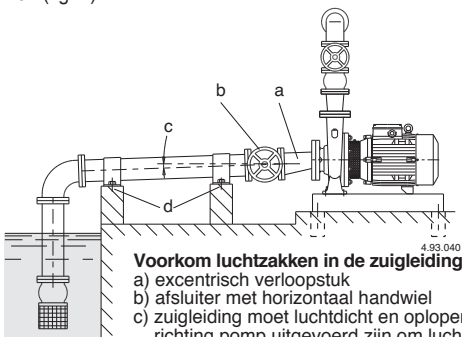
LET OP: Zorg voor goede ondersteuning van het leidingwerk en zorg ervoor dat de pomp niet onder mechanische spanning in het leidingwerk gemontereerd zit.

De binnendiameter is afhankelijk van de gewenste opbrengst. Zorg voor een leidingdiameter, die resulteert in

een stroomsnelheid niet hoger dan 1,5 m/s voor zuigleiding en 3 m/s voor persleiding. De leidingdiameters mogen nooit kleiner zijn dan de pompaansluitingen.

6.4.2. Zuigleiding

De zuigleiding moet luchtdicht en oplopend richting pomp zijn om luchtzakken te voorkomen. Tevens dient men ervoor te zorgen dat er geen trillingen van de leidingen naar het pomphuis worden doorgegeven (fig. 2).



Voorkom luchtzakken in de zuigleiding:

- a) excentrisch verloopstuk
- b) afsluiter met horizontaal handwiel
- c) zuigleiding moet luchtdicht en oplopend richting pomp uitgevoerd zijn om luchtzakken te voorkomen.

Voorkom trillingen van de leidingen naar het pomphuis:

- d) bevestig de zuigleiding middels steunpunten.

fig 2: aansluiting van de leiding.

Bij plaatsing van **de pomp boven vloeistofniveau** (zuigbedrijf), plaats een **voetklep met zuigkorf**, die altijd ondergedompeld blijft, te plaatsen of terugslagklep in de zuigleiding.

Bij plaatsing van de **pomp onder toeloop**, monteer een terugslagklep.

6.4.3. Persleiding

Plaats een schuifafsluiter in de persleiding om de pompopbrengst, druk en vermogen te regelen. Installeer een manometer.

Bij een geodatische opvoerhoogte van meer dan 15 meter monteer een terugslagklep tussen pomp en afsluiter. Dit ter bescherming van de pomp tegen waterslag.

6.4.4. Opstelling van de pomp motorunit (pompen NMS-NMS4).

Attentie: NMS en NMS4 pompen: een verkeerde uitlijning tussen pompvoet en motorvoet kan trillingen veroorzaken en vroege slijtage van elastische lagers, de mechanical seal en andere interne delen.

Zorg ervoor dat de rotor vrij draait wanneer deze met de hand wordt bewogen.

Om af te stellen, draait u de schroeven los of vast waar nodig om de positie van de steunpoten op de grondplaat te verplaatsen en om gekalibreerde platen toe te voegen tussen de poten en de grondplaat, waar deze nodig zijn.

6.5. Elektrische aansluiting



De elektrische aansluiting moet uitgevoerd worden door een gekwalificeerd elektricien overeenkomstig de plaatselijke verordeningen. **Volg alle veiligheidsinstructies.**

De pompset dient op een juiste wijze geaard te zijn.

Verbind de aarde in de aansluitdoos met een gemerkt teken ⊕.

Vergelijk de frequentie en voltage met de waarden op het typeplaatje en sluit de fasen aan overeenkomstig het schema in de aansluitdoos.

Bij motorvermogens boven 5,5 kW voorkom directe inschakeling. Plaats een schakelkast met ster/driehoekschakelaar of andere startvoorziening.



LET OP: Geen metalen voorwerpen in de kabelopening tussen aansluitdoos en stator laten vallen, anders motor demonteren en voorwerp verwijderen.

Wanneer de aansluitbox voorzien is van een kabelwartel, gebruik flexibele elektrische kabel van het type H07RN-F met artikel over de kabel niet minder dan (par. 13.3 TAB 1).

Wanneer de aansluitbox is voorzien van een doorvoerbuis, sluit de elektrische kabel aan met behulp van een mantel.

Bij gebruik in zwembaden, vijvers en soortgelijke situaties, is het noodzakelijk dat een aardlekschakelaar van maximaal 30 mA in de voeding wordt opgenomen.

Installeer een **schakelaar waarbij elke fase** van de toevoer uitgeschakeld kan worden. De opening tussen de contacten dient minimaal 3 mm te zijn.

Bij een 3-fase motor dient men een motorbeveiliging, overeenkomstig met curve D de nominale motorstroom te gebruiken.

1-fase NMM, pompen zijn uitgevoerd met een condensator en (voor 220 en 240 V, 50 Hz) met een ingebouwde thermische beveiliging.

6.6 Gebruik van een frequentieomvormer

Stel de frequentie-regelaar zo af dat de gelimiteerde waarden van min. 25 Hz en max. fn Hz niet worden overschreden.

7 INSCHAKELLEN EN GEBRUIK

7.1 Controles alvorens in te schakelen

Het apparaat mag niet ingeschakeld worden wanneer er beschadigde onderdelen zijn.

7.2 Eerste inschakeling



LET OP: Laat de pomp nooit drooglopen.

Start de pomp nadat deze volledig is gevuld met vloeistof.

Bij zuigbedrijf moet de zuigleiding en de pomp via ontluchtingsklep gevuld zijn Fig 3.

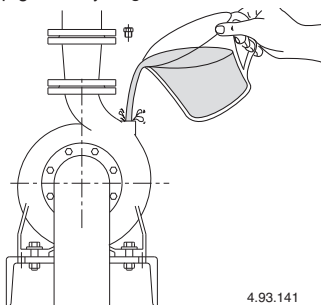


Fig 3 vullen

4.93.141

Als men werkt bij een positieve voordruk, vult men de pomp door de zuigklep langzaam volledig te openen en houdt men de persklep open om lucht te laten ontsnappen.

Controleer of de pomp met de hand gedraaid kan worden.

Bij 3-fase motoren, controleer de draairichting zoals afgebeeld door de pijl op het pomphuis, anders, sluit de stroomtoevoer en verwissel de aansluiting van 2-fasen.

Bij zuigbedrijf kan het noodzakelijk zijn om enkele minuten te wachten totdat de pomp aanzuigt. Controleer of de pomp functioneert binnen de prestatiecurve en dat de nominale stroom vermeld op het typeplaatje niet wordt overschreden. Stel anders de afsluiter in de pers bij.

Otherwise adjust the delivery gate valve or the setting of any pressure switches.

 **Vermijd aanraking van de vloeistof als de temperatuur ervan hoger is dan 50°C.**

 **Risico op brandwonden. Door de hoge temperatuur van de vloeistof kunnen de pompbehuizing en de motor temperaturen bereiken van meer dan 50°C.**


 **Raak deze onderdelen NIET aan, tenzij met geschikte beschermingsmiddelen of wacht en controleer of ze volledig afgekoeld zijn.**

7.2.1. Inschakeling pompen met pakkingbus

Bij in bedrijfname, als de stopbusbril licht is aantgetrokken, moet eerst een sterke lekkage optreden.

7.3 UITSCHAKELLEN



 Het apparaat moet uitgeschakeld worden in elk geval waarin er problemen zijn tijdens het functioneren (zie opsporen van defecten).

Het product is ontworpen voor een continue functionering; het wordt pas uitgezet door de stroom uit te schakelen door middel van de daarvoor voorziene ontkoppelingssystemen (zie par. 6.5 Elektrische aansluiting).


8 ONDERHOUD


Alvorens enige onderhoudswerkzaamheid uit te voeren moet het apparaat uitgeschakeld worden door alle energiebronnen los te koppelen. Wend u zo nodig tot een elektriciën of ervaren technicus.


 Elke werkzaamheid voor het onderhoud, reinigen of repareren die wordt uitgevoerd terwijl er spanning op de elektrische installatie staat kan ernstige, ook dodelijke, ongelukken tot gevolg hebben voor de personen.

 Indien het netsnoer beschadigd is, moet het vervangen worden door de fabrikant, diens servicedienst of een persoon met een gelijkwaardige kwalificatie, om gevaarlijke situaties te voorkomen.

In het geval van buitengewoon onderhoud of onderhoudswerkzaamheden waarvoor delen van de machine gedemonteerd moeten worden, moet de operator die het onderhoud uitvoert een geschoold technicus zijn die in staat is om de schema's en tekeningen te lezen en begrijpen. Het is verstandig om een register bij te houden van alle uitgevoerde ingrepen.


 Tijdens het onderhoud moet speciaal worden opgelet dat geen vreemde delen, ook van kleine afmetingen, binnenglijpen en in het circuit terechtkomen; ze zouden een storing kunnen veroorzaken en de veiligheid van het apparaat in gevaar kunnen brengen.

 Vermijd iedere willekeurige handeling met blote handen. Gebruik beschermende handschoenen die waterdicht zijn voor de demontage en reiniging.

 Tijdens de onderhoudswerkzaamheden mogen geen externe personen aanwezig zijn. De onderhoudswerkzaamheden die niet in dit handboek zijn beschreven mogen uitsluitend worden uitgevoerd door gespecialiseerd personeel dat door de firma Calpeda S.p.A. wordt gestuurd. Voor overige technische informatie betreffende het gebruik of onderhoud van de machine kunt u contact opnemen met de firma Calpeda S.p.A.

8.1 Gewoon onderhoud (Standaard uitvoering)



 Alvorens enige onderhoudswerkzaamheid uit te voeren moet de elektrische stroom worden uitgeschakeld en gecontroleerd worden dat de pomp niet onverwacht onder spanning kan komen te staan.

 **Risico op brandwonden. Door de hoge temperatuur van de vloeistof kunnen de pompbehuizing en de motor temperaturen bereiken van meer dan 50°C.**

 **Raak deze onderdelen NIET aan, tenzij met geschikte beschermingsmiddelen of wacht en controleer of ze volledig afgekoeld zijn.**

In geval van verwachte stilstand voor langere periode of vorst, pomp volledig aftappen fig. 4.

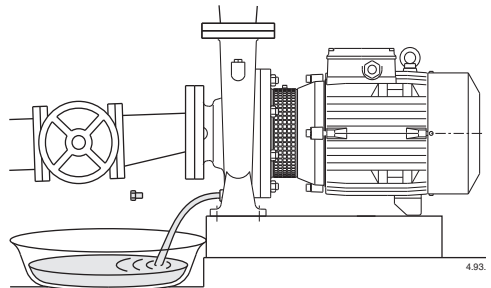


Fig 4 aftappen

Alvorens de unit weer in bedrijf te stellen, controleer of de as niet is geblokkeerd en vul het pomphuis volledig met vloeistof.

8.1.1 Gewoon onderhoud (Speciale uitvoeringen)



 Alvorens enige onderhoudswerkzaamheid uit te voeren moet de elektrische stroom worden uitgeschakeld en gecontroleerd worden dat de pomp niet onverwacht onder spanning kan komen te staan.

 **Risico op brandwonden. Door de hoge temperatuur van de vloeistof kunnen de pompbehuizing en de motor temperaturen bereiken van meer dan 50°C.**



Raak deze onderdelen NIET aan, tenzij met geschikte beschermingsmiddelen of wacht en controleer of ze volledig afgekoeld zijn.

In geval van verwachte stilstand voor langere periode of vorst, pomp volledig aftappen fig. 4.

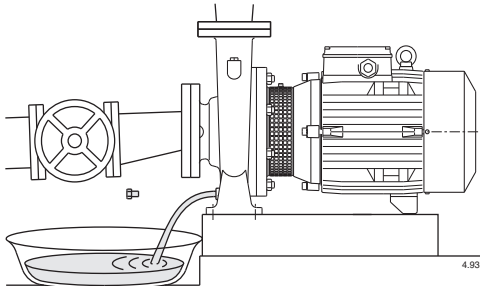


Fig 4 aftappen

Alvorens de unit weer in bedrijf te stellen, controleer of de as niet is geblokkeerd en vul het pomphuis volledig met vloeistof.

8.2. Onderhoud pompen met pakkingbus

Bij in bedrijfname, als de stopbusbril licht is aangehouden, moet eerst een sterke lekkage optreden. Dan draait men de pakkingbus aan totdat er een lichte regelmatige lekkage optreedt. Als de pakkingbus volledig afdicht, dient men de moeren van de stopbusbril los te draaien anders wordt de as beschadigd. De zachte pakking moet vervangen worden als de afdichtingseigenschappen aanzienlijk zijn gedaald. Een gecompriemde, geharde en droge pakking veroorzaakt ernstige slijtage van de as.

8.3. Lagersmering

Tot bouwgrrootte 160 zijn de motorlagers zelfsmerend en benodigen geen extra smering.

Vanaf bouwgrrootte 160 zijn de motoren met smeerpipels uitgerust. Smering in regelmatige tijdsintervallen (na ca. 5000 uren) is alleen bij speciale toepassingen, bijvoorbeeld bij hoge omgevings-temperaturen, aan te bevelen.

Overmatige hoeveelheid vet is nadelig. Bij hoge temperaturen adviseren wij vet op basis van lithium toe te passen.

8.4. Demontage van de installatie

Sluit de schuiven van aanzuiging en uitlaat alvorens de demontage uit te voeren.

8.5. Demontage



Sluit de zuig- en perskleppen en tap het pomphuis af voordat men de pomp demonteert.

De motor en alle inwendige delen kunnen gedemonteerd worden zonder dat het pomphuis en de leidingen verwijderd hoeven te worden.

Door de moeren (14.28) te verwijderen, kan men de motor met waaier volledig terugschuiven.

9 VERWERKING



Europese richtlijn
2012/19/EU (WEEE)

De verwerking van het apparaat moet toevertrouwd worden aan bedrijven die gespecialiseerd zijn in de sloop van metaalproducten om goed overeen te komen hoe te handelen.

Voor de verwerking moeten de wetsbepalingen die gelden in het land waar de verwerking plaatsvindt in acht worden genomen, evenals wat bepaald is door de internationale wetgeving voor wat betreft de bescherming van het milieu.

10 RESERVEONDERDELEN

10.1 Wijzen om reserveonderdelen aan te vragen

Bij eventuele verzoeken om reserveonderdelen moet de naam, het positienummer in de sectietekening en de gegevens van het plaatje (type, datum en serienummer) worden gepreciseerd.

De bestelling kan bij de firma Calpeda S.p.A. worden gedaan per telefoon, fax of e-mail.

11 BENAMING VAN DE ONDERDELEN

Nr.	Designation
14.00	Pump casing
14.04	Plug (filling)
14.12	Plug (draining)
14.20	O-ring
14.24	Screw
14.28	Nut
28.00	Impeller
28.04	Impeller nut
28.12	Circlip
28.20	Impeller key
32.00	Lantern bracket
32.30	Guard
32.32	Screw
32.33	Caged Nut
34.00	Casing cover
36.00	Mechanical seal
36.50	Shoulder ring
46.00	Deflector
64.00	Pump shaft
66.00	Ball bearing, coupling side
66.18	Circlip
70.18	Screw
70.19	Nut
73.00	Pump-side bearing
76.00	Motor casing with winding
76.04	Cable gland
76.16	Support
76.20	Pin
76.54	Terminal box, set
78.00	Shaft with rotor packet
81.00	Fan-side bearing
82.00	Motor end shield, fan side
82.04	Compensating spring
88.00	Motor fan
90.00	Fan cover
90.04	Screw
92.00	Tie-bolt
94.00	Capacitor
94.02	Capacitor gland
98.00	Terminal box cover
98.04	Screw
98.08	Gasket
99.00	Motor, complete

Wijzigingen voorbehouden.

NL

12. PROBLEMEN



Waarschuwing: Schakel de stroom uit voordat er service aan de pomp wordt gedaan

De pomp met electromotor mag niet droogdraaien (ook niet voor een korte periode).

Volg de bedieningsinstructies indien nodig neem contact op met dichtstbijzijnde service centrum of installateur.

PROBLEEM	MOGELIJKE OORZAKEN	MOGELIJKE OPLOSSINGEN
1) De motor start niet	a) Verkeerde voeding b) Electrisch verkeerd aangesloten c) De thermische beveiliging springt aan d) Zekering(en) kapot e) As geblokkeerd f) Motor defekt	a) Controleer dat de frequentie en spanning van het net geschikt zijn. b) Sluit de voedingskabel op de juiste manier aan. Controleer de instelling van de thermische beveiliging. c) Controleer de elektrische voeding. Controleer dat de pompas vrij draait. Controleer de instelling van de thermische beveiliging. d) Vervang de zekeringen en controleer wat bij a) en c) is aangegeven. e) Zie "Pomp geblokkeerd". f) Repareer of vervang de motor.
2) Pomp geblokkeerd	a) Langere periodes van inactiviteit. b) Aanwezigheid van vaste delen in de waaier . c) Lagers geblokkeerd.	a) Deblokkeer de pomp met behulp van een schroevendraaier en draai in de inkeping die in het achterste van de as is aangebracht. b) Verwijder de vaste delen. c) Vervang de lagers.
3) De pomp functioneert echter er komt geen water	a) Aanwezigheid van veel lucht in de pomp of zuigleiding b) Mogelijke toevoer van lucht. c) Voetklep is geblokkeerd of de zuigleiding is niet geheel gevuld met medium d) Zuigfilter is geblokkeerd	a) Laat de lucht uit de pomp en zuigleiding ontsnappen, controleer de zuigklep. b) Controleer welk deel van de pomp is niet dicht en maak die dicht. c) Vervang de voetklep of maak de klep schoon, gebruik de juiste slang voor de toepassing. d) Maak het filter schoon of indien noodzakelijk vervang het filter. Zie punt 2b.
4) Onvoldoende flow	a) Te kleine diameter zuigleiding of aansluitdelen. b) Aanwezigheid van vaste delen in de waaier. c) Rotor verslechterd. d) Versleten rotor en pomphuis. e) Gas opgelost in het water. f) Hoge viscositeit van het te verpompen medium. g) Verkeerde draairichting.	a) Gebruik de juiste diameter zuig- en persleidingen en aansluitdelen voor deze toepassing. b) Maak de waaier schoon en installeer een filter in de zuig. c) Vervang de waaier. d) Vervang de rotor en het pomphuis. e) Open en sluit de klep. f) De pomp is niet geschikt. g) Keer de draden om in het elektrisch gedeelte.
5) Veel lawaai en vibraties	a) Versleten lagers. b) Wisselende stroom (voeding).	a) Vervang de lagers. b) Controleer de hoofdvoeding (voltage).
6) Seal lekkage	a) De mech. seal heeft gefunctioneerd, echter droogloop of loopvlakken stuk. b) Loopvlakken zijn ingelopen door aanwezigheid van abrasieve delen in het medium c) De mechanical seal is niet geschikt voor de toepassing d) Lichte zuig problemen tijdens het vullen of eerste start	Vervang de mechanical seal zie a/b/c/. a) Controleer of de pomp geheel gevuld is met vloeistof en dat de lucht volledig afgevoerd is. b) Monteer een filter in de zuig en gebruik de juiste materialen (loopvlakken) van de seal op basis van het te verpompen medium. c) Gebruik de juiste seal (juiste materiaal loopvlakken/elastomeren). d) Eerst de draairichting wijzigen voordat je de seal aanpast. Blijft het probleem zie punt 6a, 6b,6c.

SPIS TREŚCI

1	INFORMACJE OGÓLNE	51
2	OPIS TECHNICZNY	52
3	CHARAKTERYSTYKI TECHNICZNE	52
4	BEZPIECZENSTWO	52
5	TRANSPORT I PRZEMIESZCZENIE	53
6	INSTALACJA	53
7	URUCHOMIENIE I ZASTOSOWANIE	54
8	KONSERWACJA	55
9	LIKwidacja	56
10	CZĘŚCI ZAMIENNE	56
11	OPIS ELEMENTÓW	56
12	WYSZUKIWANIE AWARII	57
13	Załączniki	79
13.1	Wymiary i ciężary	79
13.2	Rysunki przekrojowe	84
	Kopia deklaracji zgodności	88

1 INFORMACJE OGÓLNE

Przed rozpoczęciem użytkowania produktu należy dokładnie zapoznać się z ostrzeżeniami i wskazówkami zawartymi w niniejszej instrukcji, którą należy przechowywać dla jej konsultowania w przyszłości.

Językiem oryginalnym instrukcji jest język włoski i, w razie jakiegokolwiek niezgodności tłumaczenia, wersja włoska stanowi punkt odniesienia.

Instrukcja stanowi integralną część urządzenia jako podstawowy wymóg jego bezpieczeństwa i musi być ona zachowana aż do momentu końcowego zbycia produktu. W przypadku jej utraty, nabywca może zwrócić się z zapytaniem o jej kopię do Calpeda S.p.A., podając typ produktu umieszczony na tabliczce maszyny (Odn. 2.3 Oznakowanie).

W przypadku wprowadzenia nieupoważnionych przez producenta modyfikacji, zmian lub naruszeń urządzenia lub jego części, wygasają zarówno „Deklaracja WE” jak i gwarancja.

Niniejsze urządzenie może być używane przez dzieci powyżej 8 roku życia oraz osoby o ograniczonych zdolnościach fizycznych, zmysłowych i umysłowych lub nie posiadające jego odpowiedniej znajomości lub doświadczenia, pod warunkiem, że znajdują się one pod ścisłym nadzorem odpowiedzialnej za nie osoby bądź też otrzymały instrukcje dotyczące bezpiecznego użytkowania urządzenia oraz zrozumiały związane z nim zagrożenia.

Dzieci nie powinny bawić się urządzeniem. Czyszczenie oraz konserwację urządzenia musi przeprowadzać użytkownik. Nie mogą być one przeprowadzane przez dzieci bez nadzoru.

Nie umieszczać po my w stawach, zbiornikach i basenach, jeśli w wodzie znajdują się ludzie.

Przeczytać uważnie część instalacyjną Instrukcji, gdzie podano:

- maksymalne ciśnienie (wysokość podnoszenia) w korpusie pompy (rozdział 3.1),
- rodzaj i przekrój przewodu zasilającego (rozdział 6.5),
- rodzaj zabezpieczeń elektrycznych przewidzianych do zainstalowania (rozdział 6.5).

1.1 Zastosowanie symbole

W celu lepszego zrozumienia zostały zastosowane symbole/piktogramy, które wymieniamy poniżej, wraz z opisem ich znaczenia.



Informacje i ostrzeżenia, które należy przestrzegać, ponieważ w przeciwnym przypadku mogą one spowodować uszkodzenie urządzenia i stanowią zagrożenie dla bezpieczeństwa personelu.



Informacje i ostrzeżenia o charakterze elektrycznym, których nieprzestrzeganie może spowodować uszkodzenie urządzenia lub stanowić zagrożenie dla bezpieczeństwa personelu.



Wskazówki, uwagi i ostrzeżenia dla poprawnego zarządzania urządzeniem i jego komponentami.



Interwencje, które mogą być wykonywane przez użytkownika końcowego, po uprzednim zapoznaniu się z instrukcjami; jest on odpowiedzialny za utrzymanie dobrego stanu urządzenia w normalnych warunkach użytkowania. Jest on upoważniony do wykonywania operacji konserwacji zwyczajnej.



Interwencje, które muszą być wykonywane przez wykwalifikowanego elektryka, posiadającego uprawnienia do wykonywania wszystkich interwencji konserwacyjnych natury elektrycznej oraz napraw, a także być w stanie pracować w obecności napięcia elektrycznego.



Interwencje, które muszą być wykonywane przez wykwalifikowanego technika, będącego w stanie używać w sposób poprawny urządzenie w normalnych warunkach, posiadającego uprawnienia do wykonywania wszystkich interwencji konserwacyjnych natury mechanicznej, ustawić oraz napraw.



Wskazuje na obowiązek użytkowania środków ochrony indywidualnej – ochrona rąk.



Wskazuje na obowiązek użytkowania środków ochrony indywidualnej – ochrona oczu.



Interwencje, które należy wykonywać z maszyną wyłączoną i odłączoną od źródeł zasilania energią.



Interwencje, które należy wykonywać z maszyną włączoną.

1.2 Nazwa i adres Producenta:

Nazwa: Calpeda S.p.A.
Adres: Via Roggia di Mezzo, 39
36050 Montorso Vicentino - Vicenza / Włochy
www.calpeda.it

1.3 Upoważnieni operatorzy

Produkt jest przeznaczony do użytku przez wyspecjalizowanych operatorów, zarówno użytkowników końcowych jak i wyspecjalizowanych techników (patrz symbole powyżej).



Zabrania się użytkownikowi końcowemu wykonywania operacji leżących w gestii wyspecjalizowanych techników.

1.4 Gwarancja

Odnosnie gwarancji dla produktów obowiązują ogólne warunki sprzedaży.



Gwarancja obejmuje DARMOWĄ wymianę lub naprawę wadliwych elementów (uznanych przez fabrykanta).

Udzielona na urządzenie gwarancja wygasa w przypadku:

- Użytkowania urządzenia niezgodnie z zaleceniami i normami opisanymi w niniejszej instrukcji.
- W przypadku wprowadzenia dobrowolnych zmian w urządzeniu, bez zgody Producenta (patrz par. 1.5).
- W przypadku interwencji asysty technicznej wykonanych przez personel nieupoważniony przez Producenta.
- W przypadku niewykonywania konserwacji opisanej w niniejszej instrukcji.

1.5 Wsparcie techniczne

Istnieje możliwość zwrócenia się do Calpeda S.p.A. (patrz paragraf 1.2) w celu otrzymania informacji o dodatkowej dokumentacji, asysty technicznej oraz elementów urządzenia.

2 OPIS TECHNICZNY

Elektropompy odśrodkowe, jednowirnikowe, z bezpośrednim połączeniem silnik- pompa oraz jednym wałem do 15 kW dla NM4 i 30 kW dla NM, konstrukcja dla znormalizowanych silników IEC z wbudowanym łożyskiem oporowym od 18,5 do 75 kW dla NM4 i od 37 do 75 kW dla NM (konstrukcja wał krótki).

Korpus pompy z osiowym otworem ssącym oraz radialnym otworem podawania w górze, o głównych wymiarach i wydajności zgodnie z EN 733.

NM...: wersja z korpusem pompy i złączem z żeliwa.

B-NM...: wersja z korpusem pompy i złączem/ wiekiem z brązu.

Pompy z brązu są dostarczane całkowicie pomalowane.

2.1 Przewidziane zastosowanie

Dla normalnego użytkownika.

Dla cieczy czystych, nie wybuchowe lub łatwopalne, i bez cząstek ściernych, nieagresywnych dla materiałów, z których zbudowana jest pompa (zawartość stałych cząstek maks. 0,2%).

Temperatura cieczy od -10 ° do 90 °C.

Zastosowanie specjalne

Dla cieczy czystych, nie wybuchowe lub łatwopalne, i bez cząstek ściernych, nieagresywnych dla materiałów, z których zbudowana jest pompa (zawartość stałych cząstek maks. 0,2%) o następujących charakterystykach:

- Mieszanki chłodnicze o temperaturze w zakresie od 0 do -30 °C.
- Woda o temperaturze w zakresie od 90 °C do 140 °C.
- Olej o temperaturze do 200 °C i/lub maksymalnej gęstości 30 cSt.

2.2 Użytkowanie niepoprawne i przewidywalne

Urządzenie zostało zaprojektowane i skonstruowane wyłącznie dla celów opisanych w par. 2.1.



Jest absolutnie zabronione używanie urządzenia w niewłaściwych celach i w sposób inny niż to opisano w niniejszej instrukcji.

Niewłaściwe użytkowanie produktu pogarsza stan bezpieczeństwa oraz wydajność urządzenia. Calpeda nie ponosi odpowiedzialności za uszkodzenia lub wypadki spowodowane nieprzestrzeganiem powyższych zakazów.

2.3 Oznakowanie

Poniżej ukazujemy kopię tabliczki znamionowej obecnej na zewnętrznej części pompy.

Przykładowa tabliczka pompy

1	XXXXXX	XXXXXX	11	1 Typ
2	Q min/max XX / XX m ³ /h		12	3 Wysokość ciśnienia
3	H max/min XX / XX m		14	4 Nominalna moc
4	XX kW (XX Hp)		8	5 Napięcie
		n 2900/min	9	6 Częstotliwość
		S1 49kg	13	7 Prąd
		XXXXXX	14	8 Prędkość nominalna

Przykładowa tabliczka silnika

4	XXXXXX	XXXXXX	11	1 Typ
5	400Δ/690V V3-50Hz XX / XX A		12	3 Wysokość ciśnienia
6	n 2900/min S1 I.c.l. F		14	4 Nominalna moc
7	XX kW (XX Hp)		8	5 Napięcie
8		92kg	9	6 Częstotliwość
9	V % cosφ η	IP 54	13	7 Prąd
10	400 100 0.84 87.5	IE2-87	14	8 Prędkość nominalna
15	400 75 0.78 88.1		17	9 Typ pracy
16	400 50 0.67 87.4		18	10 Klasa izol.
17	IEC 60034-1		19	11 Certyfikaty
18			20	12 Nr seryjny
				13 Ciężar
				14 Ewentualne uwagi
				15 Napięcie
				16 % ładunku
				17 cos φ
				18 Wydajność
				19 Zabezpieczenie
				20 Klasa wydajności

3 CHARAKTERYSTYKI TECHNICZNE

3.1 Dane techniczne

Wymiary i ciężar (rozdz. 12.1)

Prędkość nominalna 1450/1750/2900/3450 rpm

Stopień ochrony IP 54

Napięcie zasilania/ Częstotliwość:

- do 240V 1~ 50/60 Hz

- do 480V 3~ 50/60 Hz

Napięcie zasilania i częstotliwość podane są na tabliczce znamionowej pompy.

Dane umieszczone na tabliczce dotyczą nominalnej mocy silnika.

Nominalna moc silnika

NM(S) (2900 1/min) do	kW:	2,2	7,5	30	75
------------------------------	-----	-----	-----	----	----

NM(S)4 (1450 1/min) do	kW:	7,5	30	75	
-------------------------------	-----	-----	----	----	--

Cięśnienie akustyczne dB (A) max:	70	80	85	90
-----------------------------------	----	----	----	----

Rozruchy/godzina max:	60	40	20	10
-----------------------	----	----	----	----

Maksymalne ciśnienie akustyczne dozwolone w korpusie pompy wynosi 100 m (10 bar), 160 m (16 bar) dla pomp z żeliwa sferoidalnego.

Maksymalne ciśnienie wlotowe: PN (Pa) - Hmax (Pa).

3.2 Środowisko montażu pompy

Elektropompy zostały przewidziane do montażu w pomieszczeniach przewietrzanych i zabezpieczonych przed działaniem czynników atmosferycznych, o maksymalnej temperaturze środowiska do 40 °C.

4 BEZPIECZEŃSTWO

4.1 Ogólne normy postępowania



Przed rozpoczęciem użytkowania produktu należy zapoznać się ze wszystkimi zaleceniami z zakresu bezpieczeństwa.

Należy szczegółowo przeczytać oraz stosować się do wszystkich instrukcji technicznych, funkcjonalnych, oraz obecnych tu wskazówek odnośnie różnych cykli życia urządzenia: od transportu do jego końcowego użytkowania. Wyspecjalizowani technicy są zobowiązani przestrzegać rozporządzeń, norm oraz ustaw prawnych obowiązujących w kraju, do którego pompa została sprzedana.

Urządzenie spełnia normy obowiązujące w zakresie bezpieczeństwa.

Jego nieodpowiednie użytkowanie może spowodować uszkodzenia osób, przedmiotów lub zwierząt.

Producent uchylił się od wszelkiej odpowiedzialności za szkody spowodowane użytkowaniem urządzenia w warunkach innych niż wskazane na tabliczce znamionowej urządzenia, oraz w niniejszej instrukcji.



Przestrzeganie wykonywania interwencji konserwacyjnych oraz natychmiastowej wymiany elementów uszkodzonych lub zużytych umożliwi pracę urządzenia w optymalnych warunkach. Należy używać wyłącznie oryginalnych części zamiennych dostarczonych przez CALPEDA S.p.A., lub przez jego upoważnionego dystrybutora.



Nie usuwać, ani nie zmieniać tabliczek umieszczonych przez producenta na urządzeniu. W przypadku usterek lub elementów uszkodzonych, urządzenia nie wolno uruchamiać.



Operacje konserwacji zwyczajnej i nadzwyczajnej wymagające demontażu, również częściowego, urządzenia, mogą być wykonywane wyłącznie po odcięciu zasilania od urządzenia.

4.2 Urządzenia zabezpieczające

Urządzenie posiada zewnętrzną obudowę uniemożliwiającą kontakt z elementami wewnętrznymi i komponentami pod napięciem.

4.3 Zagrożenia resztkowe

Urządzenie, ze względu na sposób swojego zaprojektowania i przeznaczenia (przeznaczone zastosowanie oraz normy bezpieczeństwa), nie prezentuje zagrożeń resztkowych.

4.4 Oznakowanie bezpieczeństwa i informacyjne

Dla tego typu produktu nie jest przewidziane żadne oznakowanie.

4.5 Środki ochrony indywidualnej (ŚOI)

Zaleca się upoważnionym operatorom, podczas faz instalacji, uruchomienia i konserwacji, określenia zabezpieczeń najodpowiedniejszych dla powyżej opisanych prac. Podczas operacji konserwacji zwyczajnej i nadzwyczajnej należy używać rękawic ochronnych w celu zabezpieczenia rąk.

Oznakowanie ŚOI obowiązkowe



OCHRONA RĄK

(rękawice chroniące przed zagrożeniem chemicznym, termicznym i mechanicznym)



OCHRONA OCZU

(okulary chroniące przed zagrożeniem chemicznym, termicznym i biologicznym)

5 TRANSPORT I PRZEMIESZCZANIE

Produkt został zapakowany, w celu zapewnienia integralności jego zawartości. Podczas transportu nie należy układać na nim nadmiernych ciężarów. Upewnić się, iż podczas transportu opakowanie nie będzie się przesuwać.

Środki transportujące opakowane urządzenie muszą być odpowiednie dla wymiarów i ciężaru wybranego produktu (patrz rozdz. 13.1 wymiary urządzenia).

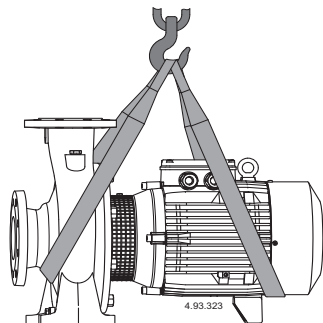
5.1 Przemieszczanie

Opakowanie należy przemieszczać ostrożnie, unikając uderzeń.

Unikać układania na opakowaniu innego materiału, który może spowodować uszkodzenie pompy.

W przypadku, gdy ciężar przekracza 25 kg, opakowanie musi być unieszone przez dwie osoby jednocześnie (patrz rozdz. 13.1 wymiary urządzenia).

Unieść powoli grupę pompa – silnik (rys. 1), unikając niekontrolowanych przechyliń: ryzyko przewrócenia.



(fig. 1)

6 INSTALACJA

6.1 Wymiary urządzenia

Odnośnie wymiarów urządzenia należy zapoznać się z załącznikiem „Wymiary urządzenia” (rozdz. „13.1 ZAŁĄCZNIKI”).

6.2 Wymogi środowiskowe oraz rozmiary przestrzeni instalacji

Klient musi przygotować miejsce instalacji w sposób zapewniający jej poprawne zainstalowanie, oraz w oparciu o jej wymogi konstrukcyjne (podłączenia elektryczne, itd. ...).

Pomieszczenie przeznaczone do instalacji urządzenia musi posiadać charakterystyki opisane w paragrafie 3.2. Instalacja oraz uruchamianie urządzenia w pomieszczeniach z potencjalnie wybuchową atmosferą są absolutnie zabronione.

6.3 Rozpakowywanie



Upewnić się, że urządzenie nie zostało uszkodzone podczas transportu.

Po rozpakowaniu maszyny, jej opakowanie musi zostać wyeliminowane i/lub poddane procesowi recyklingu, zgodnie z normami obowiązującymi w kraju przeznaczenia urządzenia.

Unieść powoli grupę pompa – silnik (patrz rozdz. 5.1 rys. 1), unikając niekontrolowanych przechyliń: ryzyko przewrócenia.

6.4. Instalacja

Niniejsze pompy muszą być montowane z zachowaniem poziomej osi wirnika, oraz stopkami wsporczymi w kierunku dołu.

Instalować pompę możliwie jak najbliżej źródła zasysania (należy pamiętać o wartości NPSH).

Należy przewidzieć odpowiednią przestrzeń dla wentylacji silnika, dla kontroli wału oraz opróżniania pompy, z możliwością zbierania usuwanej cieczy.

6.4.1. Przewody rurowe

Przed podłączeniem przewodów rurowych należy upewnić się, iż są one w środku czyste.

UWAGA: zakotwiczyć rury w ich wspornikach, oraz połączyć je tak, aby nie powodowały one powstawania żadnych sił, napięć ani wibracji pompy.

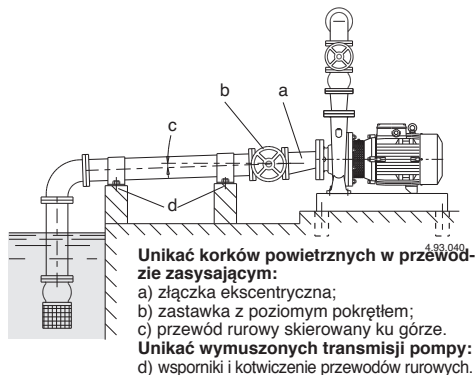
Wewnętrzna średnica przewodów rurowych zależy od wymaganego przepływu.

Zastosować średnicę, która zapewni, iż prędkość cieczy nie przekroczy 1,5 m/s dla zasysania i 3 m/s dla podawania. W żadnym przypadku średnica rur nie może być mniejsza od średnicy wylotów pompy.

6.4.2. Zasysające przewody rurowe

Zasysające przewody rurowe muszą być doskonale szczelne i muszą się wznosić, a to w celu uniknięcia korków powietrznych.

W celu połączenia otworu zasysającego z poziomym przewodem rurowym o większej średnicy, należy zastosować złączkę ekscentryczną (rys. 2).



Unikać korków powietrznych w przewodzie zasysającym:

- a) złączka ekscentryczna;
- b) zastawka z poziomym pokrętle;
- c) przewód rurowy skierowany ku górze.

Unikać wymuszonych transmisji pompy:
d) wsporniki i kotwiczenie przewodów rurowych.

Rys. 2 Połączenie przewodów rurowych.

Dla pompy nad poziomem wody (funkcja zasysania) należy umieścić zawór denny ze smokiem ssawnym, który musi być zawsze zanurzony, lub zawór bezpilotny na otworze ssawnym.

Z pompą pod poziomem wody (funkcja zanurzona) należy zamontować zastawkę.

6.4.3. Podające przewody rurowe

W przewodach podających należy zainstalować zastawkę w celu regulacji przepływu i wysokości ciśnienia.

Zainstalować wskaźnik ciśnienia (manometr).

W przypadku gdy różnica poziomu geodetycznego przewyższa 15 m, pomiędzy pompą a zastawką należy umieścić zawór zwrotny, w celu ochrony pompy przed uderzeniami wodnymi.

6.4.4. Ustawienie grupy silników-pomp serii NMS-NMS4.

UWAGA Dla pomp serii NMS oraz NMS4 nieprawidłowe wyosiowanie podstaw pompy z łapami/postawą silnika skutkują powstawaniem drgań, przedwczesnym zużyciem się łożysk, uszczelnienia oraz innych części znajdujących się wewnątrz urządzenia. Sprawdzić ręcznie czy rotor obraca się z łatwością. Aby dokonać korekty tj. prawidłowego wyregulowania należy poluzować śruby lub je dokręcić. W razie potrzeby przesunąć stopy na płycie fundamentowej i dodać wykalibrowane płyty między stopy płyty fundamentowej gdzie mogą one być wymagane.

6.5 Połączenie elektryczne



Połączenie elektryczne musi być wykonane przez wykwalifikowanego elektryka, zgodnie z obowiązującymi normami lokalnymi.

Przestrzegać zasad bezpieczeństwa.

Wykonać uziemienie.

Podłączyć przewód do zabezpieczenia zacisku oznaczonego symbolem ⊕.

Porównać częstotliwość napięcia sieciowego z danymi na tabliczce i połączyć przewody zasilania do zacisków, zgodnie ze schematem umieszczonym wewnątrz pokrywy skrzynki zaciskowej.

Dla silników o mocy $\geq 5,5$ kW unikać uruchamiania bezpośrednio. Zapewnić tablicę z uruchamianiem typu gwiazda/trójkąt, lub innym urządzeniem uruchamiającym.



UWAGA: uważać, aby żadne podkładki ani inne elementy metalowe nie wpały nigdy do wewnętrznego przejścia kabli zasilania między zaciskami i stojanem. W przeciwnym przypadku należy zdemontować silnik i wyjąć element, który wpał.

Jeżeli skrzynka zaciskowa jest wyposażona w dławik kablowy, należy używać giętkiego kabla zasilania typu H07 RN-F o przekroju przewodu nie mniej niż (rozdz. "13.3 TAB 1).

Jeżeli skrzynka zaciskowa jest wyposażona w pierścieni uszczelniający, należy wykonać połączenie przewodem. Dla zastosowania w basenie (wyłącznie, gdy we wnętrzu basenu nikt nie przebywa), wannach ogrodowych, lub tym podobnych miejscach, w obwodzie zasilania musi być zainstalowany **wyłącznik różnicowy** z prądem resztkowym (I_{ΔN}) ≤ 30 mA.

Zainstalować jednobiegunowe urządzenie odcinające od sieci (wyłącznik odłączający pompę od zasilania) z minimalnym rozwarciem kontaktów 3 mm.

Dla zasilania trójfazowego zainstalować odpowiedni odłącznik bezpiecznikowy o charakterystyce D, zgodnie z wartością prądu opisaną na tabliczce znamionowej.

Jednofazowe elektropompy NMM zostały wyposażone w podłączy do zacisków kondensator (dla 220-240 V - 50 Hz) z termoprotektorem.

6.6 Praca z przetwornicą częstotliwości.

Ustaw przetwornicę częstotliwości, tak aby nie przekraczać wartości granicznych min. 25 Hz max. fn Hz.

7 URUCHOMIENIE I ZASTOSOWANIE

7.1 Kontrole przed uruchomieniem.

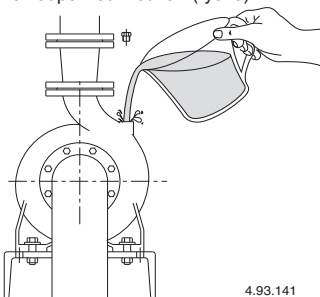
W przypadku elementów uszkodzonych, urządzenie nie może być uruchamiane.

7.2 Pierwsze uruchomienie



UWAGA: należy absolutnie unikać funkcjonowania na sucho, nawet w celu wykonania prób. Pompę można uruchamiać wyłącznie po całkowitym napełnieniu jej cieczą.

Z pompą ponad poziomem wody do unoszenia (funkcja zasysania) napełnić przewód zasysający oraz pompę poprzez odpowiedni otwór (rys. 3).



Rys. 3 Napełnienie.

Z poziomem wody w zasysaniu ponad pompą (funkcjonowanie pod powierzchnią) należy napełnić pompę otwierając powoli i całkowicie zastawkę podawania w celu wypuszczenia powietrza.

Przed uruchomieniem należy upewnić się, że wały obracają się.


Podczas uruchomienia, z zasilaniem trójfazowym, należy upewnić się, iż kierunek rotacji odpowiada kierunkowi wskazanemu przez strzałki na korpusie pompy: zgodnie z kierunkiem wskazówek zegara patrząc na silnik od strony wirnika; w przeciwnym razie należy usunąć zasilanie elektryczne i zamienić połączenie pomiędzy dwoma fazami.

Podczas funkcjonowania w zasysaniu może być konieczne odczekanie kilku minut przed wyjściem wody z wlotu podawania.

Upewnić się, że wydajność pompy zawarta jest w odpowiednim zakresie, oraz iż nie jest pochłaniana ilość prądu większa od wartości wskazanej na tabliczce znamionowej.

W przeciwnym przypadku należy wyregulować zastawkę, w podawaniu, lub ewentualnych presostatów.

 **Nie dotykać cieczy, jeśli jej temperatura przekracza 50 °C.**


 **Ryzyko poparzenia. Z powodu wysokiej temperatury cieczy, temperatura korpusu pompy i silnika może przekraczać 50 °C.**

 **NIE DOTYKAĆ elementów bez używania odpowiednich środków ochrony, lub odczekać i upewnić się, że się ochłodziły.**

7.2.1 Uruchomienie pompy ze szczeliwem plecionym
Podczas pierwszego uruchomienia poluzować lekko docisk szczeliwa, tak aby zdekompresować uszczelkę.

7.3 WYŁĄCZANIE




 W przypadku anomalii funkcjonowania należy wyłączyć urządzenie (patrz wyszukiwanie awarii).


Produkt został zaprojektowany dla funkcjonowania ciągłego, jego wyłączenie polega na prostym odłączeniu zasilania poprzez obecne systemy odłączania (patrz par. "6.5 Polączenie elektryczne").

8 KONSERWACJA

Przed każdą interwencją należy koniecznie wyłączyć urządzenie, odłączając je od wszystkich źródeł zasilania energią.


W razie konieczności należy zwrócić się do elektryka lub wyspecjalizowanego technika.

 Jakakolwiek operacja konserwacyjna, czyszczenia lub naprawy wykonana z napięciem doprowadzonym do systemu elektrycznego może spowodować poważne wypadki, również śmiertelne.

 W razie uszkodzenia przewodu zasilającego musi on być wymieniony przez producenta, autoryzowany serwis lub inną osobę o odpowiednich kwalifikacjach, co pozwoli uniknąć zagrożenia.

W przypadku konserwacji nadzwyczajnych, lub interwencji konserwacyjnych wymagających demontażu elementów urządzenia, konserwator musi posiadać kwalifikacje wykwalifikowanego technika, będącego w stanie odczytać i zrozumieć schematy i projekty.

Przydatne jest prowadzenie rejestru wszystkich wykonywanych interwencji.

 Podczas konserwacji należy zwracać szczególną uwagę, aby nie wprowadzić do obwodów żadnych ciał obcych, nawet o niewielkich rozmiarach, które mogą spowodować niepoprawne funkcjonowanie urządzenia, lub pogorszyć stan jego bezpieczeństwa.



Unikać wykonywania jakichkolwiek operacji nieosłoniętymi rękoma. Używać wytrzymałych na pocięcie i wodoodpornych rękawic dla demontażu i czyszczenia.



Podczas operacji konserwacyjnych w pobliżu nie może przebywać żadna nieupoważniona osoba.

Operacje konserwacyjne nieopisane w niniejszej instrukcji mogą być wykonywane wyłącznie przez wyspecjalizowany personel wysłany przez CALPEDA S.p.A..

Dla uzyskania dodatkowych informacji odnośnie użytkowania lub konserwacji urządzenia prosimy o kontakt z CALPEDA S.p.A..

8.1 Konserwacja zwyczajna (Wykonanie normalne)



Przed jakąkolwiek interwencją konserwacji należy odciąć zasilanie elektryczne, oraz upewnić się, że nie istnieje ryzyko niechcianego doprowadzenia napięcia do niej.

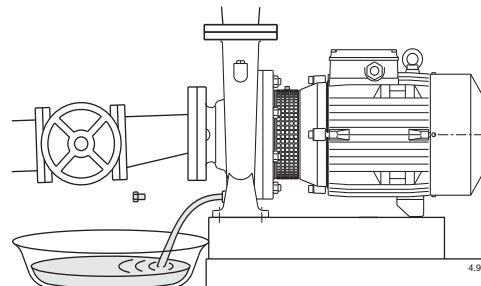


Ryzyko poparzenia. Z powodu wysokiej temperatury cieczy, temperatura korpusu pompy i silnika może przekraczać 50 °C.



NIE DOTYKAĆ elementów bez używania odpowiednich środków ochrony, lub odczekać i upewnić się, że się ochłodziły.

Jeżeli pompa pozostaje nieaktywna, w przypadku istnienia ryzyka mrozu należy ją całkowicie opróżnić. Rys. 4.



Rys. 4 Rozładunek.

Przed ponownym uruchomieniem pompy należy upewnić się, iż wał nie jest zablokowany przez kamień osadowy, ani z innego powodu, oraz należy wypłnić całkowicie korpus pompy cieczą.

8.1.1 Konserwacja zwyczajna (Wykonanie specjalne)



Przed jakąkolwiek interwencją konserwacji należy odciąć zasilanie elektryczne, oraz upewnić się, że nie istnieje ryzyko niechcianego doprowadzenia napięcia do niej.

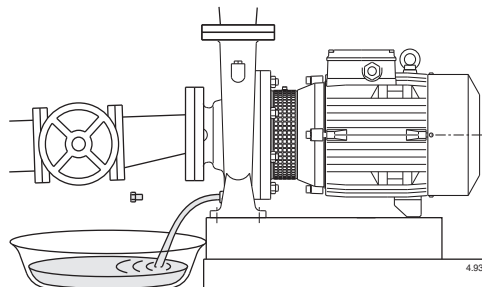


Ryzyko poparzenia. Z powodu wysokiej temperatury cieczy, temperatura korpusu pompy i silnika może przekraczać 50 °C.



NIE DOTYKAĆ elementów bez używania odpowiednich środków ochrony, lub odczekać i upewnić się, że się ochłodziły.

Jeżeli pompa pozostaje nieaktywna, w przypadku istnienia ryzyka mrozu należy ją całkowicie opróżnić. Rys. 4.



Rys. 4 Rozładunek.

Przed ponownym uruchomieniem pompy należy upewnić się, iż wał nie jest zablokowany przez kamień osadowy, ani z innego powodu, oraz należy wypełnić całkowicie korpus pompy cieczą.

8.2. Konserwacja pompy ze szczelivem plecionym

Regulować docisk szczeliwa do momentu uzyskania normalnego kapania, które jest wskaźnikiem poprawnego nasmarowania uszczelki.

Uszczelkę plecioną należy wymienić w momencie, gdy jej szczelność znacznie się zmniejszy.

Szczeliwo zbyt mocno skompresowane, stwardniałe lub suche może spowodować zużycie wału.

8.3. Smarowanie łożysk

Do wielkości 160, silniki posiadają łożyska samosmarujące się i nie wymagają żadnego smarowania.

Od wielkości 180, silniki są wyposażone w smarownice. Okresowe smarowanie (co około 5000 h) jest zalecane wyłącznie w przypadku bardzo uciążliwych warunków pracy, z wysokimi temperaturami środowiskowymi. Nadmiar smaru jest szkodliwy. Używać smaru na bazie litu dla wysokich temperatur.

8.4 Zdejmowanie z linii

Przed demontażem zamknąć wszystkie zastawki zasysania i podawania.

8.5. Demontaż pompy



Dyrektywa europejska 2012/19/EU (WEEE)

Przed demontażem pompy należy zamknąć zastawki zasysania i podawania, oraz opróżnić korpus pompy.

W celu demontażu i dla ponownego montażu należy przestrzegać konstrukcji podanej na rysunku przekrojowym.

Demontaż silnika oraz inspekcja wszystkich części wewnętrznych mogą być wykonane bez usuwania korpusu pompy z przewodu rurowego.

Usuając nakrętki (14.28) wyciągamy silnik razem z wirnikiem.

9 LIKWIDACJA



Dyrektywa europejska 2012/19/EU (WEEE)

Likwidację urządzenia należy zlecić firmom specjalizującym się w złomowaniu produktów metalowych, w celu określenia dokładnych procedur.

Podczas likwidacji należy przestrzegać rozporządzenia obowiązujące w kraju likwidacji, a także międzynarodowe normy prawne z zakresu ochrony środowiska.

10 CZĘŚCI ZAMIENNE

10.1 Sposób zamawiania części zamiennych

Podczas zamawiania części zamiennych należy podać numer pozycji w rysunku przekrojowym, oraz dane z tabliczki znamionowej.

Zamówienie można składać do firmy CALPEDA S.p.A. telefonicznie, faksem lub pocztą elektroniczną.

11 OPIS CZĘŚCI

Nr	Opis
14.00	Korpus
14.04	Zatyczka (napełnianie)
14.12	Zatyczka (rozładunek)
14.20	Uszczelka O-ring
14.24	Śruby
14.28	Nakrętka
28.00	Rotor
28.04	Nakrętka blokująca wirnik
28.12	Pierścień bezpieczeństwa
28.20	Języczek
32.00	Piasta łącząca
32.30	Zabezpieczenie
32.32	Śruby
32.33	Nakrętka w koszyczku
34.00	Wiekło korpusu
36.00	Uszczelnienie mechaniczne
36.50	Pierścień kołnierza oporowego
46.00	Pierścień przeciwbryzgowy
64.00	Wał pompy
66.00	Łożysko strona złącza
66.18	Pierścień zabezpieczający
70.18	Śruby
70.19	Nakrętka
73.00	Łożysko strona pompy
76.00	Obudowa silnika z naw.
76.04	Prowadnica kabla
76.16	Wspornik
76.20	Łącznik
76.54	Kompletna skrzynka zaciskowa
78.00	Wał z zespołem wirnika
81.00	Łożysko strona wirnika
82.00	Wiekło silnika strona wirnika
82.04	Sprężyna kompensacyjna
88.00	Wirnik
90.00	Czasza
90.04	Śruby
92.00	Odciał
94.00	Kondensator
94.02	Pierścień podtrzymujący kondensator
98.00	Pokrywa skrzynki zaciskowej
98.04	Śruby
98.08	Uszczelka
99.00	Kompletny silnik

Z prawem do modyfikacji

12. WYSZUKIWANIE AWARII



UWAGA: Przed jakąkolwiek interwencją konserwacji należy odciąć zasilanie elektryczne..
UWAGA: należy absolutnie unikać funkcjonowania na sucho, nawet w celu wykonania prób.
 Wykonaj wszystkie instrukcje obsługi, w razie potrzeby skontaktować się z autoryzowanym serwisem.

USTERKA	MOŻLIWA PRZYCZYNA	MOŻLIWE ROZWIĄZANIE
1) Silnik się nie uruchamia	a) Nieodpowiednie zasilanie elektryczne b) Niepoprawne połączenia elektryczne c) Interwencja urzędnika zabezpieczającego silnik d) przepalone lub wadliwe bezpieczniki e) Zablokowany wał f) Awaria silnika	a) Upewnić się, że częstotliwość i napięcie sieci są odpowiednie. b) Podłączyć poprawnie kabel zasilania. Sprawdzić kalibrację zabezpieczenia termicznego. c) Sprawdzić zasilanie elektryczne. Upewnić się, że wał pompy obraca się bez przeszkód. Sprawdzić kalibrację zabezpieczenia termicznego. d) Wymienić bezpieczniki, sprawdzić jak w punktach a) i c). e) Patrz „Pompa zablokowana” f) Naprawić lub wymienić silnik.
2) Pompa zablokowana	a) Długie okresy bezczynności b) Przedostanie się ciał stałych do wirnika. c) Zablokowane łożyska	a) Odblokować pompę używając w tym celu nacięcia w tylnej części wału. b) Usunąć ciała stałe z wnętrza wirnika. c) Wymienić łożyska
3) La pompa funkcjonuje lecz nie podaje wody	a) Obecność powietrza w pompie lub w przewodzie zasysającym b) Możliwe przedostanie się powietrza c) Zatkany zawór denny, lub przewód zasysający niezagiębniony w cieczy. d) Zatkany filtr zasysania.	a) Odprowadzić powietrze z pompy i/lub ustawić zawór podający zawór regulacyjny. b) Sprawdzić nieszczelny element i uszczelnić połączenie. c) Wyczyścić lub wymienić zawór denny i zastosować odpowiedni przewód zasysający. d) Wyczyścić filtr, wymienić w razie konieczności. Sprawdzić również punkt 2 b).
4) Niewystarczający przepływ	a) Przewody i akcesoria o zbyt małej średnicy. b) Obecne w wirniku osady lub ciała stałe. c) Pogorszył się stan wirnika. d) Podkładki wirnika i korpus pompy zużyte. e) Gazy rozpuszczone w wodzie f) Nadmierna lepkość pompowanej cieczy g) Błędny kierunek rotacji	a) Stosować odpowiednie przewody i akcesoria. b) Wyczyścić wirnik i zainstalować na zasysaniu filtr. c) Wymienić wirnik. d) Wymienić wirnik i korpus pompy. e) Wykonać manewry otwarcia i zamknięcia zastawki podawania. f) Nieodpowiednia pompa. g) Zamienić podłączenia elektryczne w skrzynce zaciskowej.
5) Hałas i wibracje pompy	a) Zużyte łożyska b) Niestable zasilanie elektryczne	a) Wymienić łożyska b) Sprawdzić, czy napięcie sieci jest odpowiednie.
6) Wycieki z uszczelnienia mechanicznego	a) Uszczelnienie mechaniczne pracowało na sucho, lub skleiło się. b) Uszczelnienie mechaniczne zarysowane z powodu obecności w pompowanej cieczy cząstek ściernych. c) Uszczelnienie mechaniczne nieodpowiednie dla danego rodzaju zastosowania. d) Niewielki wyciek początkowy podczas napełniania lub podczas pierwszego uruchomienia.	W przypadkach a), b) i c), wymienić uszczelnienie. a) Upewnić się, że korpus pompy jest napełniony cieczą, oraz że odprowadzono całe powietrze. b) Zainstalować filtra zasysania i zastosować uszczelnienie o charakterystykach odpowiednich dla pompowanej cieczy. c) Wybrać uszczelnienie odpowiednie dla typu zastosowania. d) Odczekać, aż uszczelnienie osadzi się odpowiednio podczas rotacji wału. Jeżeli problem nadal trwa, wykonać punkty 6 a), 6 b) lub 6 c)

PL

ΠΕΡΙΕΧΟΜΕΝΑ

1	ΓΕΝΙΚΕΣ ΠΛΗΡΟΦΟΡΙΕΣ	58
2	ΤΕΧΝΙΚΗ ΠΕΡΙΓΡΑΦΗ	59
3	ΤΕΧΝΙΚΑ ΧΑΡΑΚΤΗΡΙΣΤΙΚΑ	59
4	ΑΣΦΑΛΕΙΑ	59
5	ΜΕΤΑΦΟΡΑ ΚΑΙ ΜΕΤΑΚΙΝΗΣΗ	60
6	ΕΓΚΑΤΑΣΤΑΣΗ	60
7	ΕΚΚΙΝΗΣΗ ΚΑΙ ΧΡΗΣΗ	61
8	ΣΥΝΤΗΡΗΣΗ	62
9	ΑΠΟΙΚΟΔΟΜΗΣΗ	63
10	ΑΝΤΑΛΛΑΚΤΙΚΑ	63
11	Προσδιορισμός ανταλλακτικών	63
12	ΑΝΑΖΗΤΗΣΗ ΒΛΑΒΩΝ	64
13	ΣΥΝΗΜΜΕΝΑ	79
13.1	Διαστάσεις και βάρη	79
13.2	Σχέδια στην ενότητα	84
	Αντίγραφο δήλωσης συμμόρφωσης	88

1 ΓΕΝΙΚΕΣ ΠΛΗΡΟΦΟΡΙΕΣ

Πριν από τη χρήση του προϊόντος , διαβάστε όλες τις προειδοποιήσεις και τις οδηγίες σε αυτό το εγχειρίδιο, το οποίο θα πρέπει να φυλάσσεται για μελλοντικές αναφορές.

Η πρωτότυπη γλώσσα του σχεδίου είναι η Ιταλική , η οποία είναι και η γλώσσα αναφοράς σε περίπτωση συμφωνίας στις μεταφράσεις.

Το εγχειρίδιο αποτελεί μέρος της συσκευής ως απαραίτητο για την ασφάλεια και θα πρέπει να διατηρηθεί μέχρι την τελική διάλυση του προϊόντος.

Ο αγοραστής μπορεί να ζητήσει ένα αντίγραφο του εγχειριδίου σε περίπτωση απώλειας επικοινωνώντας με την εταιρία Calpeda SpA και να διευκρινίσει το είδος του προϊόντος που αναγράφεται στην ετικέτα του μηχανήματος (Αναφ. 2.3 Σήμανση).

Στην περίπτωση τροποποιήσεων, αλλαγών ή μεταβολών της μονάδας ή τμημάτων αυτής που δεν έχουν εγκριθεί από τον κατασκευαστή, η "δήλωσης ΕΚ" χάνει την ισχύ της και μαζί με αυτή και η εγγύηση.

Αυτή η ηλεκτρική συσκευή μπορεί να χρησιμοποιηθεί από παιδιά ηλικίας όχι μικρότερης των 8 ετών και από άτομα με μειωμένες φυσικές, αισθητηριακές ή νοητικές ικανότητες ή χωρίς εμπειρία ή την απαραίτητη γνώση, αρκεί να επιτηρούνται από υπεύθυνο ή να έχουν λάβει οδηγίες σχετικές με την ασφαλή χρήση της συσκευής και την κατανόηση των κινδύνων που σχετίζονται με αυτή.

Τα παιδιά δεν πρέπει να παίζουν με τη συσκευή.

Ο καθαρισμός και η συντήρηση της συσκευής θα πρέπει να γίνονται από το χρήστη. Δεν πρέπει να γίνονται από τα παιδιά χωρίς επιτήρηση.

Μην χρησιμοποιείτε τη συσκευή σε λίμνες, δεξαμενές και πισίνες, όταν υπάρχουν άνθρωποι μέσα στο νερό.

Διαβάστε προσεκτικά το τμήμα εγκαταστάσεων που εκθέτει:

- Η μέγιστη επιτρεπτή δομική πίεση εργασίας στο (κεφάλαιο μ 3.1).

- Ο τύπος και το τμήμα του κεφαλαίου καλωδίων (δύναμης 6.5).
- Ο τύπος ηλεκτρικής προστασίας για να είναι εγκατεστημένο (κεφάλαιο 6.5).

1.1 Σύμβολα που χρησιμοποιούνται

Για την καλύτερη κατανόηση χρησιμοποιούνται σύμβολα/εικονογράμματα που παραθετούνται μαζί με την εξήγησή τους.



Πληροφορίες και προειδοποιήσεις θα πρέπει να τηρούνται, διαφορετικά αποτελούν αιτία βλαβών στον εξοπλισμό ή μπορεί να θέσουν σε κίνδυνο την ασφάλεια του προσωπικού.



Πληροφορίες και προειδοποιήσεις ηλεκτρικής φύσης όπου η μη συμμόρφωση σε αυτές μπορεί να οδηγήσει σε βλάβη ή να θέσει σε κίνδυνο την ασφάλεια του προσωπικού.



Ενδείξεις υποδείξεις και προειδοποιήσεις για την ορθή διαχείριση της μονάδας και των εξαρτημάτων του.



Παρεμβάσεις που μπορεί να πραγματοποιηθούν από τον τελικό χρήστη της συσκευής, που μετά την ανάγνωση των οδηγιών, είναι υπεύθυνος για τη συντήρηση σε κανονικές συνθήκες χρήσης. Είναι εξουσιοδοτημένοι να πραγματοποιήσουν τη προγραμματισμένη συντήρηση.



Παρεμβάσεις που θα πρέπει να εκτελούνται από εξειδικευμένο ηλεκτρολόγο. Εξειδικευμένος τεχνικός με την δυνατότητα όλων των παρεμβάσεων ηλεκτρικής συντήρησης και επισκευής. Είναι σε θέση να λειτουργήσει υπό την παρουσία ηλεκτρικής τάσης.



Παρεμβάσεις που θα πρέπει να εκτελούνται από ειδικευμένο τεχνικό. Εξειδικευμένος τεχνικός, που είναι σε θέση να λειτουργήσει η συσκευή υπό κανονικές συνθήκες, με το δικαίωμα παρέμβασης σε όλες τις λειτουργίες μηχανικής φύσης συντήρησης, ρύθμισης και επισκευής.



Υποδεικνύει την απαίτηση της χρήσης των μέσων ατομικής προστασίας - Προστασία των χεριών.



Υποδεικνύει την απαίτηση της χρήσης των μέσων ατομικής προστασίας - Προστασία ματιών.



Παρεμβάσεις που θα πρέπει να διεξαχθούν με τη συσκευή απενεργοποιημένη και αποσυνδεδεμένη από τις πηγές τροφοδοσίας.



Παρεμβάσεις που θα εκτελούνται με την μονάδα ενεργοποιημένη.

1.2 Επωνυμία και διεύθυνση του κατασκευαστή

Εταιρικό Όνομα Calpeda S.p.A.
Διεύθυνση Οδός Via Roggia di Mezzo, 39
36050 Montorso Vicentino - Vicenza / Italia
www.calpeda.it

1.3 Εξουσιοδοτημένοι Χειριστές

Το προϊόν απευθύνεται σε έμπειρους χειριστές που θα πρέπει να διαχωρίζονται από τους τελικούς χρήστες του προϊόντος και των εξειδικευμένων τεχνικών (βλ. παραπάνω σύμβολα).



Απαγορεύεται για τον τελικό χρήστη να εκτελεί λειτουργίες που προορίζονται για εξειδικευμένους τεχνικούς. Ο κατασκευαστής δεν ευθύνεται για ζημιές που προκύπτουν από τη μη τήρηση αυτής της απαγόρευσης.

1.4 Εγγύηση

Για την εγγύηση σε προϊόντα ανατρέξτε σε γενικές συνθήκες πώλησης.



Η εγγύηση περιλαμβάνει την αντικατάσταση ή την επισκευή των ελαττωματικών εξαρτημάτων ΔΩΡΕΑΝ (που αναγνωρίζονται από τον κατασκευαστή).

Η εγγύηση του μηχανήματος εκπίπτει:

- Εάν η χρήση του ίδιου δεν είναι σύμφωνη με τις οδηγίες και τους κανόνες που περιγράφονται σε αυτό το εγχειρίδιο.
- Σε περίπτωση αλλαγών ή τροποποιήσεων αυθαίρετα, χωρίς την άδεια του κατασκευαστή (βλ. παρ. 1.5).
- Στην περίπτωση παρεμβάσεων τεχνικής υποστήριξης που πραγματοποιούνται από άτομα μη εξουσιοδοτημένα από τον κατασκευαστή.
- Στην περίπτωση έλλειψης προβλεπόμενης συντήρησης όπως αυτή προβλέπεται στο παρόν εγχειρίδιο.

1.5 Υπηρεσία τεχνικής υποστήριξης

Οποιαδήποτε επιπλέον πληροφορία στα έγγραφα, στις υπηρεσίες υποστήριξης και στα εξαρτήματα της συσκευής, μπορεί να αιτηθεί από: Calpeda S.p.A. (βλ. παρ. 1.2).

2 ΤΕΧΝΙΚΗ ΠΕΡΙΓΡΑΦΗ

Φυγόκεντρες ηλεκτρικές αντλίες με άμεση σύζευξη του άξονα κινητήρα-αντλίας και μοναδικό άξονα μέχρι 15 kW για NM4 και 30 kW κατασκευασμένο για κανονικοποιημένους κινητήρες IEC με ενσωματωμένο κουζινό φραγής ώσης από 18,5 έως 75 kW για NM4 και 37 έως 75 kW για NM (κατασκευή Stub-shaft).

Σώμα αντλίας με στόμιο ακτινικής αναρρόφησης και ακτινικό στόμιο κατάθλιψης στο επάνω μέρος, με κύριες διαστάσεις και αποδόσεις σύμφωνα με το πρότυπο EN 733. NM... έκδοση με περίβλημα αντλίας και συνδεδετικό από χυτοσίδηρο.

B-NM... έκδοση με περίβλημα αντλίας και συνδεδετικό/καπάκι από χάλκινης.

Οι χάλκινες αντλίες παραδίδονται πλήρως βαμμένες.

2.1 Προβλεπόμενη χρήση

Κατασκευασμένη για

Καθαρά υγρά, μη εκρηκτικά και μη εύφλεκτα, χωρίς λειαντικά, μη εκρηκτικά, μη επιθετικά για τα υλικά της αντλίας (στερεά μέχρι 0,2% max).

Θερμοκρασία υγρών από: - 10°C μέχρι + 90 °C.

2.1 Προβλεπόμενη χρήση

Ειδικές εκτελέσεις

Καθαρά υγρά, μη εκρηκτικά και μη εύφλεκτα, χωρίς λειαντικά, μη εκρηκτικά, μη επιθετικά για τα υλικά της αντλίας (στερεά μέχρι 0,2% max) με τα ακόλουθα χαρακτηριστικά:

- Ψυκτικά μίγματα με εύρος από 0 έως -30 °C.
- Θερμοκρασίες νερού από 90°C έως 140°C.
- Λάδι με θερμοκρασία έως 200°C και/ή μέγιστη πυκνότητα των 30 cSt.

2.2 Λανθασμένη χρήση λογικά προβλεπόμενη

Η συσκευή σχεδιάστηκε και κατασκευάστηκε αποκλειστικά για τη χρήση που περιγράφεται στην παρ. 2.1.



Απαγορεύεται αυστηρά η χρήση της συσκευής για ακατάλληλους λόγους και με ακατάλληλες μεθόδους μη προβλεπόμενες στο παρόν εγχειρίδιο.

Η ακατάλληλη χρήση του προϊόντος φθείρει τα χαρακτηριστικά ασφαλείας και την απόδοση της συσκευής, η εταιρία Calpeda δεν μπορεί να θεωρηθεί υπεύθυνη για βλάβες ή ζημιές που προκαλούνται ως αποτέλεσμα των βλαβών ή ατυχημάτων που αναφέρονται παραπάνω.

2.3 Σήμανση

Παρακάτω παραθέεται ένα αντίγραφο της πινακίδας αναγνώρισης παρούσα στο εξωτερικό της αντλίας.

παράδειγμα ταμπελάκι αντλίας

1	XXXXXXX	XXXXXXX	11	1 τύπος αντλίας
2	Q min/max XX / XX m ³ /h		12	2 κατανάλωση
3	H max/min XX / XX m			3 Μανομετρικό
4	XX kW (XX Hp)	n 2900/min S1 49kg XXXXXX	8	4 Ισχύς
			9	5 Τάση
			13	6 Συχνότητα
			14	7 νανση
				8 στροφές ανά λεπτό
				9 Τύπος υπηρεσίας

παράδειγμα ταμπελάκι μοτέρ

4	XXXXXXX	XXXXXXX		10 Συχνότητα
5	XX kW (XX Hp)			11 πιστοποίηση
6	400Δ/690V V3~50Hz	XX / XX A		12 σειριακός αριθμός
7	n 2900/min S1 I.c.l. FF			13 Βάρος
8	V % cosφ ₉₀ η			14 σημειώσεις
9	400 100 0,84 87,5	92kg		15 Τάση
10	400 75 0,78 88,1	IP 54	13	16 %φορτίο
15	400 50 0,67 87,4	IE2-87	19	17 cos φ
16		IEC 60034-1	20	18 απόδοση
17				19 προστασία
18				20 κλάση ικανότητας

3 ΤΕΧΝΙΚΑ ΧΑΡΑΚΤΗΡΙΣΤΙΚΑ

3.1 Τεχνικά δεδομένα

Διαστάσεις και βάρη (κεφ. 12.1).
Ονομαστική ταχύτητα 1450/1750/2900/3450 rpm
Προστασία IP 54

Τάση τροφοδοσίας/ Συχνότητα:

- μέχρι και 240V 1~ 50/60 Hz

- μέχρι και 480V 3~ 50/60 Hz

Ελέγξτε ότι η κύρια συχνότητα και τάση ανταποκρίνονται στα ηλεκτρικά χαρακτηριστικά τα οποία αναγράφονται στο ταμπελάκι της αντλίας.

Τα ηλεκτρικά δεδομένα που αναγράφονται στο ταμπελάκι αφορούν την ονομαστική ισχύ του μοτέρ.

Ισχύς μοτέρ

NM(S) (2900 1/min) μέχρι σε	kW:	2,2	7,5	30	75
		7,5	30	75	
NM(S)4 (1450 1/min) μέχρι σε	kW:				
Επίπεδο ήχου σε dB (A)	max:	70	80	85	90
Εκκινήσεις ανά ώρα	max:	60	40	20	10

Μέγιστη επιτρεπτή πίεση σε κατάσταση λειτουργίας, μέχρι και 100 m (10 bar), 160 m (16 bar) για αντλίες σε όλκιμο σίδηρο.

Μέγιστη πίεση κατά την αναρρόφηση: PN (Pa) - Hmax (Pa).

2.2 Περιβάλλον τοποθέτησης της αντλίας

Εγκατάσταση σε χώρο καλά αεριζόμενο , που να προστατεύεται από τον καύρο , με μέγιστη θερμοκρασία περιβάλλοντος 40 °C.

4 ΑΣΦΑΛΕΙΑ

4.1 Γενικοί κανόνες συμπεριφοράς



Πριν από τη χρήση του προϊόντος , θα πρέπει να γνωρίζετε όλες τις πληροφορίες σχετικά με την ασφάλεια.

Θα πρέπει να διαβάσετε προσεκτικά και να ακολουθήσετε όλες τις τεχνικές οδηγίες, τη λειτουργία και τις κατευθύνσεις που περιέχονται στο παρόν για τις διάφορες φάσεις: από τις μεταφορές έως την τελική διάθεση. Οι εξειδικευμένοι τεχνικοί θα πρέπει να συμμορφώνονται με τους κανονισμούς, τους κανόνες, τα πρότυπα και τους νόμους της χώρας στην οποία η πωλήθηκε η αντλία. Η συσκευή συμμορφώνεται με τους κανονισμούς ασφαλείας σε ισχύ. Η ακατάλληλη χρήση μπορεί να προκαλέσει τραυματισμούς σε ανθρώπους και ζώα ή υλικές ζημιές.

Ο κατασκευαστής δε φέρει καμία ευθύνη σε περίπτωση τέτοιων τραυματισμών ή ζημιών ή για χρήση σε συνθήκες άλλες από αυτές που αναφέρονται στην πινακίδα και στις παρούσες οδηγίες.



Πηρώστε το χρονοδιάγραμμα της συντήρησης και έγκαιρη αντικατάσταση των φθαρμένων ή κατεστραμμένων τμημάτων, επιτρέποντας στο μηχάνημα να λειτουργεί πάντα υπό τις καλύτερες συνθήκες.

Χρησιμοποιήστε αποκλειστικά γνήσια ανταλλακτικά που παρέχονται από CALPEDA S.p.A από εξουσιοδοτημένο διανομέα.



Μην αφαιρείτε ή τροποποιείτε πινακίδες που έχουν επικολληθεί από τον κατασκευαστή της συσκευής.

Η μονάδα δεν πρέπει να τεθεί σε λειτουργία σε περίπτωση ελαττωμάτων ή κατεστραμμένων εξαρτημάτων.



Οι τακτικές και έκτακτες εργασίες συντήρησης, οι οποίες προβλέπουν ακόμη και μερική απουναρμολόγηση της μονάδας πρέπει να πραγματοποιείται μόνο μετά από την διακοπή τροφοδοσίας ρεύματος της συσκευής.

4.2 Συστήματα ασφαλείας

Η συσκευή αποτελείται από ένα πλαίσιο που εμποδίζει την επαφή με τα εσωτερικά όργανα.

4.3 Υπολειπόμενοι κίνδυνοι

Η συσκευή, λόγω σχεδιασμού και προοριζόμενης χρήσης (σε σύγκριση με την προβλεπόμενη χρήση και τους κανόνες ασφαλείας), δεν παρουσιάζει υπολειπόμενους κινδύνους.

4.4 Σημάνσεις ασφαλείας και πληροφόρησης

Για αυτόν τον τύπο του προϊόντος δεν προβλέπονται σημάνσεις στο προϊόν.

4.5 Μέσα ατομικής προστασίας (ΜΑΠ)

Στα πρώτα στάδια έναρξης λειτουργίας της εγκατάστασης και συντήρησης, συνιστάται ότι οι εγκεκριμένοι χειριστές να αξιολογούν ποιες είναι οι κατάλληλες συσκευές για την εργασία που περιγράφεται. Στις εργασίες της τακτικής και έκτακτης συντήρησης, προβλέπεται η χρήση γαντιών για την προστασία των χεριών.

Υποχρεωτικές σημάνσεις ΜΑΠ



ΠΡΟΣΤΑΣΙΑ ΧΕΡΙΩΝ

(γάντια για την προστασία από χημικό, θερμικό και μηχανικό κίνδυνο)



ΠΡΟΣΤΑΣΙΑ ΜΑΤΙΩΝ

(Γυαλιά για προστασία από χημικούς, θερμικούς και βιολογικούς κινδύνους)

5 ΜΕΤΑΦΟΡΑ ΚΑΙ ΜΕΤΑΚΙΝΗΣΗ

Το προϊόν συσκευάζεται για να διατηρηθεί η ακεραιότητα του περιεχομένου.

Κατά τη μεταφορά, θα πρέπει να αποφεύγονται οι επικαλύψεις με βάρη.

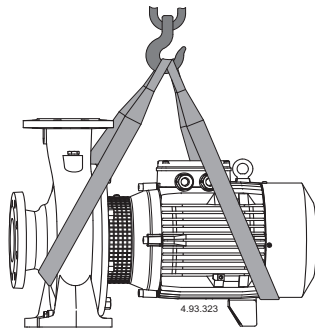
Τα μέσα για να μεταφέρετε τη συσκευή συσκευασμένη, πρέπει να είναι κατάλληλα για το μέγεθος και το βάρος του προϊόντος που έχει επιλεγεί (βλέπε κεφ. 13.1 διαστάσεις).

5.1 Μετακίνηση

Χειριστείτε τη συσκευασία φροντίδα, η οποία δεν πρέπει να υποστεί χτυπήματα.

Θα πρέπει να αποφευχθεί η επικάλυψη με άλλο υλικό συσκευασίας που θα μπορούσε να βλάψει της αντλίας. Εάν το βάρος υπερβαίνει τα 25 kg , η συσκευασία πρέπει να ανυψώνεται δύο άτομα ταυτόχρονα (βλ. κεφ. 13.1 διαστάσεις).

Σηκώστε την αντλία-μοτέρ αργά (Σχ.1), σιγουρευτείτε ότι δεν θα μετατοπίσετε δεξιά και αριστερά σε σε μία ανεξέλεκτη πορεία, για να αποφύγετε τον κίνδυνο ανισορροπίας και ανατροπής.



(Σχ.1)

6 ΕΓΚΑΤΑΣΤΑΣΗ

6.1 Διαστάσεις όγκου

Για να δείτε τις συνολικές διαστάσεις όγκου της συσκευής δείτε το συνημμένο "Διαστάσεις όγκων" (κεφ. " ΠΑΡΑΡΤΗΜΑ 13.1 ").

6.2 Περιβαλλοντικές απαιτήσεις και το μέγεθος του χώρου εγκατάστασης

Ο πλάτης πρέπει να προετοιμάσει το χώρο εγκατάστασης με τον κατάλληλο τρόπο για να διασφαλιστεί η σωστή εγκατάσταση και σύμφωνα με τις κατασκευαστικές απαιτήσεις του προϊόντος (ηλεκτρικές συνδέσεις, κλπ...).

Το περιβάλλον στο οποίο θα εγκαταστήσετε τη συσκευή πρέπει να πληροί τις απαιτήσεις της παραγράφου 3.2 .

Απαγορεύεται αυστηρά η εγκατάσταση και θέση σε λειτουργία του μηχανήματος σε περιβάλλοντα με δυνητικά εκρηκτική ατμόσφαιρα.

6.3 Αποσυσκευασία



Βεβαιωθείτε ότι η συσκευή δεν έχει υποστεί ζημιά κατά τη μεταφορά.

Το υλικό συσκευασίας, μετά την αποσυσκευασία, θα πρέπει να εξαλειφθεί ή/και να επαναχρησιμοποιηθεί σύμφωνα με τους κανονισμούς της χώρας προορισμού της μονάδας.

Σηκώστε την αντλία-μοτέρ αργά (βλ. κεφ. 5.1 Σχ.1), σιγουρευτείτε ότι δεν θα μετατοπίσετε δεξιά και αριστερά σε σε μία ανεξέλεκτη πορεία, για να αποφύγετε τον κίνδυνο ανισορροπίας και ανατροπής.

6.4 Εγκατάσταση.

Αυτές οι αντλίες πρέπει να τοποθετούνται με το ρότορα σε οριζόντια θέση και με τα πόδια στήριξης προς τα κάτω.

Τοποθετήστε την αντλία όσο πιο κοντά γίνεται στην πηγή αναρρόφησης (λαμβάνοντας υπόψη το NPSH). Παραχωρήστε χώρο γύρω από την αντλία για τον αερισμό του μοτέρ, ώστε να επιτρέπεται ο έ-λεγχος της περιστροφής του άξονα για το γέμισμα και το στέγνωμα της αντλίας, όπως επίσης και για την περιουλογοη του υγρού που πρέπει να βγει.

6.4.1. Στόμια

Εξασφαλίστε ότι το εξωτερικό των στομιών είναι καθαρό πριν την σύνδεση.

ΠΡΟΣΟΧΗ: Τα στόμια σύνδεσης της αντλίας πρέπει να είναι ασφαλισμένα σε σφιγκτήρες ώστε να μην μεταδίδεται πίεση ή κραδασμοί στην αντλία.

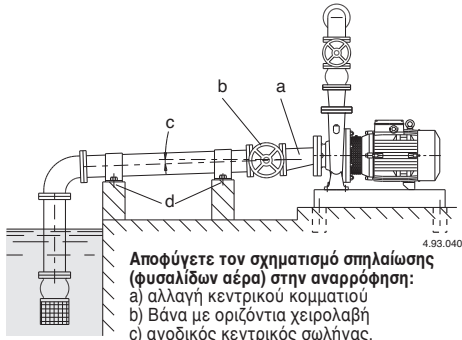
Η διατομή των σωληνώσεων εξαρτάται από την επιθυμητή παροχή.

Παραχωρήστε μια σίγουρη διάμετρο για μια ροή υγρών, όχι μεγαλύτερη από 1,5 m/s για την αναρρόφηση και 3 m/s για την ηγκατάσλιψη.

Η σωληνώση της αναρρόφησης δεν πρέπει να είναι ποτέ μικρότερη από το στόμιο της αντλίας.

6.4.2. Στόμια αναρρόφησης

Το στόμιο αναρρόφησης πρέπει να είναι απόλυτα αεροστεγές και οι τυχόν εγκλωβισμένες φυσαλίδες αέρα να οδηγούνται προς τα πάνω. Χρησιμοποιήστε μία συστολή για να ενώσετε στην αναρρόφηση, σωλήνα μεγαλύτερης διαμέτρου (Σχ.2). Με αντλία τοποθετημένη πάνω από την στάθμη του



Αποφύγετε τον σχηματισμό σπυλαίωσης (φυσαλίδων αέρα) στην αναρρόφηση:

- a) αλλαγή κεντρικού κομματιού
- b) Βάνα με οριζόντια χειρολαβή
- c) ανοδικός κεντρικός σωλήνας.

Αποφύγετε την μετάδοση πίεσης στην αντλία:
d) να σταθεροποιηθούν οι σωληνώσεις

Σχ. 2. Σύνδεση σωληνώσεως

νερού (λειτουργία αναρρόφησης), προσαρμόστε μία ποδοβαλβίδα (ποτήρι), η οποία πρέπει να είναι πάντοτε βυθισμένη, ή μία βάνα ελέγχου στην σύνδεση αναρρόφησης.

Όταν το επίπεδο του υγρού από την πλευρά της αναρρόφησης, είναι πάνω από το επίπεδο της αντλίας (εισροή κάτω θετικό ύψος αναρρόφησης), τοποθετήστε μία βάνα.

6.4.3. Στόμιο κατάθλιψης

Προσαρμόστε μία βάνα στο σωλήνα κατάθλιψης για να ρυθμίσετε την παροχή, το μανομετρικό και την απορροφούμενη ισχύ.

Επίσης τοποθετήστε ένα μετρητή πίεσης.

Με ένα γεωδαιτικό ύψος σε απόσταση πάνω από 15m, προσαρμόστε μία βαλβίδα ελέγχου μεταξύ της αντλίας και της βάνας έτσι ώστε να προστατέψετε την αντλία από σφμρηλάτωση νερού.

6.4.4 Ευθυγράμμιση συγκροτήματος κινητήρα και αντλίας (αντλίες NMS-NMS4)

ΠΡΟΣΟΧΗ: Στις αντλίες NMS και NMS4, η κακή ευθυγράμμιση μεταξύ των ποδιών της αντλίας και των ποδιών του κινητήρα θα μπορούσε να προκαλέσει δόνηση και πρόωρη φθορά των ελαστικών εδράνων, του μηχανικού συμπιεστή και άλλων εσωτερικών τμημάτων.

Βεβαιωθείτε ότι ο ρότορας περιστρέφεται ελεύθερα με το χέρι. Για τη ρύθμιση, χαλαρώστε ή σφίξτε τις βίδες, όπου είναι απαραίτητο, για να μετακινήσετε τη θέση των ποδιών στήριξης στην πλάκα βάσης και για να προσθέσετε βαθμονομημένες πλάκες μεταξύ των ποδιών και της πλάκας βάσης, όπου αυτό απαιτείται.

6.5 Ηλεκτρική σύνδεση



Η ηλεκτρική σύνδεση πρέπει να 'L εκτελείται από έναν ικανό ηλεκτρολόγο και σύμφωνα με τις οδηγίες. Ακολουθείστε όλα τα στάνταρ ασφαλείας.

Η μονάδα πρέπει να είναι γειωμένη. Σιγδότες ένα γειωμένο αγωγό στο τερματικό με το σημάδι ⚡. Συγκρίνετε την συχνότητα και την κεντρική ηλεκτρική τάση με τα δεδομένα που αναγράφονται στο ταμπελάκι

και συνδέστε τον τροφοδοτικό αγωγό στο τερματικό, σύμφωνα με το κατάλληλο διάγραμμα μέσα στο κουτί του τερματικού.

Για μοτέρ με ισχύ (5,5 kW, αποφυγείτε την απ'ευθείας σύνδεση. Προμηθευτείτε έναν πίνακα ελέγχου με εκκίνηση αστέρα - τρίγωνο ή κάποια άλλη συσκευή εκκίνησης.



ΠΡΟΣΟΧΗ : ποτέ μην αφήνετε ροδέλες ή άλλα μεταλλικά αντικείμενα να πέσουν μέσα στο εσωτερικό του κουτιού σύνδεσης ανάμεσα στο τερματικό και στο στάθι.

Εάν αυτό συμβεί, λύστε τη μηχανή του μοτέρ για να βγάλετε το αντικείμενο που έχει πέσει μέσα.

Εάν το τερματικό κουτί είναι εφοδιασμένο με στυπιοθλιπτή χρησιμοποιήστε ένα εύκαμπο καλώδιο τροφοδοσίας τύπου H07 RN-F, με το τμήμα του καλωδίου περισσότερο από (κεφ. 13.1 TAB 1).

Εάν το τερματικό κουτί είναι εφοδιασμένο με πλαστική ροδέλα συνδέστε το καλώδιο παροχής μέσω ενός σωλήνα.

Για χρήση σε πισίνες (όχι όταν υπάρχουν άτομα μέσα στην πισίνα), σε λίμνες κήπων και παρεμφερή μέρη, το παραμένον ηλεκτρικό ρεύμα σε IΔN να μην υπερβαίνει τα 30mA, πρέπει να τοποθετείται στην τροφοδοσία του ηλεκτρικού κυκλώματος.

Τοποθετήστε ένα μηχανισμό αποσύνδεσης από τον κεντρικό αγωγό (διακόπτη) με μία απόσταση τουλάχιστον 3 mm από τους πόλους.

Σε τριφασικό μοτέρ συνδέστε ένα μηχανισμό προστασίας υπερφόρτωσης με το αντίστοιχο ρεύμα ε καμπύλη D που αναγράφεται στο ταμπελάκι της αντλίας.

Οι μονοφασικές αντλίες NMM, συνοδεύονται από πυκνωτή , ο οποίος είναι συνδεδεμένος στα τερματικά για (220 - 240V) και με ενσωματωμένο θερμοστάτη.

6.6 ΛΕΙΤΟΥΡΓΙΑ ΜΕ ΡΥΘΜΙΣΤΗ ΣΥΧΝΟΤΗΤΑΣ

Τα υποβρύχια μοτέρ πρέπει να λειτουργούν σε συχνότητα μεταξύ 25Hz (ελάχιστη συχνότητα λειτουργίας) και 50Hz (μέγιστη συχνότητα) για τα μοτέρ των 50Hz, και μεταξύ 25Hz και 60Hz για τα μοτέρ των 60Hz.

7 ΕΚΚΙΝΗΣΗ ΚΑΙ ΧΡΗΣΗ

7.1 Έλεγχος πριν από την εκκίνηση

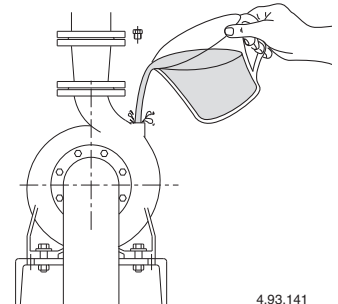
Η μονάδα δεν πρέπει να θεθεί σε λειτουργία κατά τη παρουσία κατεστραμμένων εξαρτημάτων.

7.2 Πρώτη εκκίνηση



ΠΡΟΣΟΧΗ : ποτέ μην λειτουργείτε την αντλία σε ξηρή κατάσταση, ούτε ακόμα και σε συντομη δοκιμαστική λειτουργία. Ξεκινήστε την αντλία αφού πρώτα σιγουρευτείτε ότι είναι γεμάτη με νερό.

Όταν η αντλία έχει εγκατασταθεί πάνω από το επίπεδο



Σχ. 3 Πλήρωση

4.93.141

του νερού ή με θετική αναρρόφηση, γεμίστε την αντλία μέσω του στομίου εξαέρωσης (εικ. 3).

Όταν η στάθμη του νερού στο μέρος της αναρρόφησης είναι πάνω από την αντλία (εισορή κάτω από την θετική αναρρόφηση) γεμίστε την αντλία ανοίγοντας τη βάνα αναρρόφησης αργά και τελείως, κρατώντας και τη βάνα κατάθλιψης ανοικτή για να εναελευθερωθεί ο αέρας. Ελέγξτε ότι ο άξονας κινείται ελεύθερα με το χέρι.


Για εκκίνηση τριφασικού μοτέρ ελέγξτε την σωστή περιστροφή του ρότορα, όπως δείχνει το βέλος στο σώμα της αντλίας, δεξιόστροφα όταν βλέπουμε το μοτέρ από τον ανεμιστήρα του κινητήρα.


Αλλιώς ξεσυνδέστε την ηλεκτρική παροχή και αλλάξτε τη σύνδεση των δύο φάσεων.


Με τη λειτουργία αναρρόφησης μπορεί να πάρει μερικά λεπτά αναμονής για την έξοδο του νερού από το στόμιο κατάθλιψης.

Ελέγξτε ότι η απόδοση της αντλίας είναι στα πλαίσια λειτουργίας και ότι το απορροφούμενο ρεύμα δεν υπερβαίνει το αναγραφόμενο στο ταμπλάκι.

Ειδικά ρυθμίστε την βαλβίδα κατάθλιψης ή την ρύθμιση του πιεζοστάτη.

 Μην αγγίζετε τα υγρά όταν η θερμοκρασία είναι υψηλότερη από τους 50 °C.

 **Риск ожогов. Учитывая высокую температуру жидкости, корпус насоса и двигателя могут нагреваться до температуры выше 50 ° C.**


 **НЕ ТРОГАТЬ детали без соответствующих защитных устройств или подождать и убедиться, что детали охладились.**

7.2.1. Αντλίες με σαλαμάστρα.

Πρώτα λασκαρέτε το κυβώτιο της σαλαμάστρας προσεκτικά, έτσι ώστε να αποσυμπίεσει.

7.3 OFF




 Η συσκευή πρέπει να είναι απενεργοποιημένη σε κάθε περίπτωση κατά την οποία υπήρξαν δυσλειτουργίες. (Βλ. Αντιμετώπιση προβλημάτων).


Το προϊόν έχει σχεδιαστεί για συνεχή λειτουργία, η απενεργοποίηση πραγματοποιείται μόνο αποσυνδέοντας την τροφοδοσία διαμέσου των προβλεπόμενων συστημάτων απαγκίστρωσης (βλ. παράγρ. "6.5 Ηλεκτρική σύνδεση").

8 ΣΥΝΤΗΡΗΣΗ

Πριν από οποιαδήποτε παρέμβαση είναι απαραίτητο να τεθεί η συσκευή εκτός λειτουργίας με την αποσύνδεση κάθε πηγής ενέργειας.


Αν χρειαστεί επικοινωνήσατε με έναν ηλεκτρολόγο ή τεχνικό.


 Κάθε συντήρηση, καθαρισμός ή επισκευή με το ηλεκτρικό σύστημα υπό τάση, μπορεί να προκαλέσει σοβαρό τραυματισμό ή θάνατο σε ανθρώπους.

 Εάν το καλώδιο ρεύματος έχει φθαρεί, πρέπει να αντικατασταθεί από την κατασκευάστρια εταιρεία, το εξουσιοδοτημένο κέντρο σέρβις μετά την πώληση της κατασκευάστριας εταιρείας ή έναν εξειδικευμένο τεχνικό για να αποφευχθεί κάθε κίνδυνος ατυχήματος.

Στην περίπτωση της έκτακτης συντήρησης, ή της συντήρησης που απαιτείται κατά την αποσυναρμολόγηση των εξαρτημάτων εξοπλισμού, ο συντηρητής θα πρέπει να είναι ένας καταρτισμένος τεχνικός σε θέση να διαβάσει και να κατανοήσει διαγράμματα και σχέδια.

Θα πρέπει να τηρείται ένα αρχείο όλων των δράσεων.

 Κατά τη διάρκεια της συντήρησης θα πρέπει να δοθεί ιδιαίτερη προσοχή, ώστε να αποφευχθεί η εισαγωγή ή η εκπομπή στο κύκλωμα ξένων σωμάτων μικρών διαστάσεων που μπορεί να προκαλέσουν βλάβη και να θέσουν σε κίνδυνο την ασφάλεια της συσκευής.

 Μην εκτελείτε καμία εργασία με γυμνά χέρια. Χρησιμοποιήστε γάντια ανθεκτικά στα κοψίματα και ανθεκτικά στο νερό, για την αφαίρεση και τον καθαρισμό.


 Κατά τη διάρκεια λειτουργιών συντήρησης δεν θα πρέπει να παριστάται μη σχετικό με αυτή προσωπικό.


Οι εργασίες συντήρησης που δεν περιγράφονται στο παρόν εγχειρίδιο πρέπει να εκτελούνται μόνο από εξειδικευμένο προσωπικό αποσταλθέν από την CALPEDA SpA


Για περισσότερες τεχνικές πληροφορίες σχετικά με τη χρήση ή τη συντήρηση της μονάδας, επικοινωνήστε με την CALPEDA SpA.

8.1 Προγραμματισμένη συντήρηση (Κατασκευασμένη για)

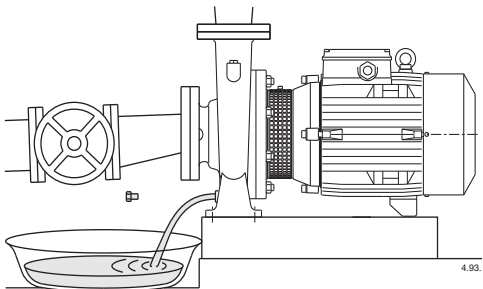


 Πριν από κάθε συντήρηση, αποσυνδέστε την ηλεκτρική τροφοδοσία και βεβαιωθείτε ότι η αντλία δεν μπορεί να ενεργοποιηθεί κατά λάθος.

 **Риск ожогов. Учитывая высокую температуру жидкости, корпус насоса и двигателя могут нагреваться до температуры выше 50 ° C.**

 **НЕ ТРОГАТЬ детали без соответствующих защитных устройств или подождать и убедиться, что детали охладились**

Όταν η αντλία δεν χρησιμοποιείται, πρ^επ^ει να αδειάζε-ται τελείως, προκειμένου να μην υπάρξει κίνδυνος




Σχ. 4 Αποστράγγιση

παγετού Σχ. 4.

Πριν επανакινήσετε τη μονάδα. ελέγξτε ότι ο άξονας δεν είναι κολλημένος και γεμίστε το σώμα της αντλίας με νερό.

8.1 Προγραμματισμένη συντήρηση (Ειδικές εκτελέσεις)



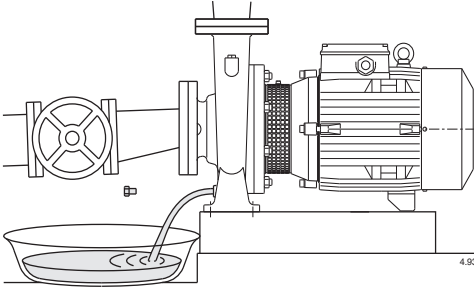
 **Риск ожогов. Учитывая высокую температуру жидкости, корпус насоса и двигателя могут нагреваться до температуры выше 50 ° C.**



НЕ ТРОГАТЬ детали без соответствующих защитных устройств или подождать и убедиться, что детали охладились.



Πριν από κάθε συντήρηση, αποσυνδέστε την ηλεκτρική τροφοδοσία και βεβαιωθείτε ότι η αντλία δεν μπορεί να ενεργοποιηθεί κατά λάθος. Όταν η αντλία δεν χρησιμοποιείται, πρέπει να αδειάζεται τελείως, προκειμένου να μην υπάρχει κίνδυνος παγετού Σχ. 4.



Σχ. 4 Αποστράγγιση

Πριν επανακινήσετε τη μονάδα, ελέγξτε ότι ο άξονας δεν είναι κολλημένος και γεμίστε το σώμα της αντλίας με νερό.

8.2 Αντλίες με σαλαμάστρα.

Πρώτα λασκάρετε το κυβώτιο της σαλαμάστρας προσεκτικά, έτσι ώστε να αποσυμπιεστεί. Κατόπιν ρυθμίστε το κυβώτιο, έτσι ώστε να υπάρχει μία ομαλή διαρροή, που υποδεικνύει την κατάλληλη λίπανση. Η σαλαμάστρα πρέπει να αντικαθίσταται όταν το κύριο μέρος έχει σημαντική φθορά. Από συμπεσμένη, σκληρή και ξηρητοποιημένη πιθανή αιτία για φθορά του άξονα.

8.3 Λίπανση ρουλεμάν.

Για μέγεθος πλαισίου μέχρι 160, στα μοτέρ τα ρουλεμάν έχουν λιπανθεί και δεν χρειάζεται επιπλέον λίπανση.

Για μέγεθος πλαισίου 180, τα μοτέρ έχουν ρακόρ γράσου. Μία επιπλέον λίπανση σε κανονικό διάστημα (περίπου 5000 ώρες) συνιστάται μόνο για δύσκολες συνθήκες λειτουργίας, με υψηλές θερμοκρασίες περιβάλλοντος. Ο υπερβολικός γράσος είναι βλαβερός. χρησιμοποιήστε γράσο με βάση λιθίου για υψηλές θερμοκρασίες.

8.4 Αποσυαρμολόγηση του συστήματος

Πριν από την αποσυαρμολόγηση κλείστε τις στραγγαλιστικές αναρρόφησης και κατάθλιψης.

8.5 Αφαίρεση της αντλίας



Πριν από την αποσυαρμολόγηση κλείστε τις στραγγαλιστικές σε αναρρόφηση και κατάθλιψη και αδειάστε το σώμα της αντλίας.

Για την αποσυαρμολόγηση και επανασυαρμολόγηση δείτε στο σχεδιάγραμμα σε τομή.

Η αποσυαρμολόγηση του κινητήρα και ο έλεγχος όλων των εσωτερικών τμημάτων μπορεί να πραγματοποιείται χωρίς απομάκρυνση της αντλίας από τη σωλήνωση.

Με την απομάκρυνση των παξιμαδιών (14.28) εξάγουμε τον πλήρη κινητήρα με το στροφέιο.

9 ΔΙΑΘΕΣΗ



Ευρωπαϊκή οδηγία 2012/19/EU (WEEE)

Η διάθεση της συσκευής θα πρέπει να ανατεθεί σε εταιρείες που ειδικεύονται διάθεση μεταλλικών προϊόντων που θα αναλάβει όλη την διαδικασία.

Για την απόρριψη πρέπει να ακολουθούνται οι διατάξεις της νομοθεσίας που ισχύουν στη χώρα όπου πραγματοποιείται η διάλυση, καθώς και όπως προβλέπεται από το διεθνές δίκαιο για την προστασία του περιβάλλοντος.

10 ΑΝΤΑΛΛΑΚΤΙΚΑ

10.1 Διαδικασία για την απόκτηση ανταλλακτικών

Κατά την παραγγελία ανταλλακτικών, θα πρέπει να αναφερθεί το όνομα, ο αριθμός της θέσης στην σχεδίαση και τα δεδομένα στην πινακίδα (είδος, ημερομηνία και αριθμός μητρώου).

Η παραγγελία μπορεί να σταλεί στην CALPEDA S.p.A. μέσω τηλεφώνου, φαξ, διεύθυνση ηλεκτρονικού ταχυδρομείου.

11 Προσδιορισμός ανταλλακτικών Nr. Designation

14.00 Pump casing σώμα αντλία

14.04 Τάπα

14.12 Τάπα

14.20 O-ring

14.24 Βίδα

14.28 Παξιμάδι

28.00 Πτερωτή

28.04 Παξιμάδι πτερωτής

28.12 Ασφάλεια

28.20 Κλειδί

32.00 Κάλυμμα σώματος μοτέρ

32.30 Προστασία

32.32 Βίδα

32.33 Παξιμάδι ασφαλείας

34.00 Κάλυμμα σώματος

36.00 Μηχανικός στυπιοθλίπτη

36.50 Δακτύλιος

46.00 Προστασίας από το νερό

64.00 άξονας αντλίας

66.00 ρουλεμάν

66.18 αποστάτης έδρασης

70.18 Βίδα

70.19 παξιμάδι

73.00 Ρουλεμάν, πλευρά αντλίας

76.00 Σώμα αντλίας με περιέλιξη

76.04 Στυπιοθλίπτη καλωδίου

76.16 Στήριξη μοτέρ

76.54 Πλάκα συνδεσμολογίας

78.00 Ράτορας με άξονα

81.00 Ρουλεμάν

82.00 Πίσω καπάκι κινητήρα

82.04 Αντισταθμιστικά έλασμα

88.00 Ανεμιστήρας

90.00 Καπάκι ανεμιστήρα

90.04 Βίδα

92.00 Tie-bolt

94.00 Πυκνωτής

94.02 Καλώδιο με φics

98.00 Καπάκι συνδεσμολογίας

98.04 Βίδα

98.08 Gasket

99.00 Μοτέρ, ολόκληρο

Πιθανότητα αλλαγών.

GR

12. ΠΡΟΒΛΗΜΑΤΑ



ΠΡΟΕΙΔΟΠΟΙΗΣΗ : Κλείστε την παροχή του ρεύματος πριν από οποιαδήποτε εργασία.

Μην λειτουργήσετε την αντλία ή το μοτέρ σε ξηρή λειτουργία ακόμα και για μικρό διάστημα.

Ακολουθήστε αυστηρά τις οδηγίες χειρισμού και αν είναι απαραίτητο επικοινωνήστε με ένα εξουσιοδοτημένο κατάστημα.

ΠΡΟΒΛΗΜΑ	ΠΙΘΑΝΕΣ ΑΙΤΙΕΣ	ΚΑΤΑΛΛΗΛΕΣ ΛΥΣΕΙΣ
1) Η αντλία δεν ξεκινάει	<ul style="list-style-type: none"> a) Ακατάλληλη παροχή ρεύματος b) Λάθος ηλεκτρικές συνδέσεις c) Παρέμβαση του συστήματος προστασίας του κινητήρα d) Καμένες ή ελαττωματικές ασφάλειες e) Μπλοκαρισμένος άξονας f) Κινητήρας σε αβάρια 	<ul style="list-style-type: none"> a) Επιβεβαιώστε ότι η συχνότητα και η τάση του δικτύου είναι η κατάλληλη b) Συνδέστε σωστά το καλώδιο τροφοδοσίας c) Επιβεβαιώστε την ρύθμιση της θερμικής προστασίας. d) Ελέγξτε την ηλεκτρική τροφοδοσία. Βεβαιωθείτε ότι ο άξονας της αντλίας γυρίζει ελεύθερα. Επιβεβαιώστε την ρύθμιση της θερμικής προστασίας. e) Αντικαταστήστε τις ασφάλειες, επιβεβαιώστε όσα αναγράφονται στην a) και c) f) Δείτε "Αντλία μπλοκαρισμένη" f) Επιδιορθώστε ή αντικαταστήστε τον κινητήρα
2) Αντλία μπλοκαρισμένη	<ul style="list-style-type: none"> a) Παρατεταμένοι περίοδοι αδράνειας b) Είσοδος στερεών σωμάτων στον στρόφρα. c) Μπλοκαρισμένα ρουλεμάν 	<ul style="list-style-type: none"> a) Απεμπλοκάρτε την αντλία ενεργώντας στην εγκοπή στο πίσω μέρος του άξονα. b) Αφαιρέστε τα στερεά σώματα στο εσωτερικό του στρόφρα. c) Αντικαταστήστε τα κουζινέτα
3) Η αντλία λειτουργεί αλλά δεν βγάζει νερό	<ul style="list-style-type: none"> a) Παρουσία αέρος εντός της αντλίας κατά την αναρρόφηση από τον σωλήνα. b) Πιθανή είσοδος αέρα c) Βαλβίδα μπλοκαρισμένη ή η σωλήνα αναρρόφησης όχι επαρκώς βυθισμένη στο νερό d) Βαλβίδα αντεπιστροφής μπλοκαρισμένη 	<ul style="list-style-type: none"> a) Εξαερώστε τον αέρα από την αντλία και ενεργήστε την βαλβίδα ρύθμισης κατάθλιψης. b) Τσεκάρτε ποια κομμάτια δεν είναι επαρκώς βιδωμένα. c) Καθάρισε ή αντικατέστησε την βαλβίδα και χρησιμοποίησε μία σωλήνα που να ταιριάζει. d) Καθάρισε το φίλτρο και αν είναι απαραίτητο το αντικαταστήστε το. Βλέπε σημείο 2b επίσης.
4) Ανεπαρκή ροή	<ul style="list-style-type: none"> a) Σωλήνες και αξεσουάρ με διάμετρο πολύ μικρό. b) Παρουσία επικαθίσεων ή στερεών σωμάτων στον στρόφρα c) Βλάβη ρότορα d) Φθαρμένος ρότορας ή σώμα αντλίας e) Διαρροή αερίων στο νερό f) Υπερβολικές γλοιώδεις ουσίες στο υγρό της αντλίας g) Λανθασμένη ροπή στρέψης του Άξονα 	<ul style="list-style-type: none"> a) Χρησιμοποίησε σωλήνα και εξαρτήματα που να εφαρμόζουν σωστά b) Καθαρίστε τον στρόφρα και εγκαταστήστε ένα φίλτρο αναρρόφησης. c) Αντικαταστήστε τον στρόφρα d) Αντικατέστησε τον ρότορα και το σώμα αντλίας. e) Πραγματοποιήστε ελιγμούς ανοίγματος και κλεισίματος της στραγγαλιστικής κατάθλιψης. f) Δεν είναι κατάλληλη η αντλία g) Αντιστρέψτε τις ηλεκτρικές συνδέσεις στον ακροδέκτη.
5) Θόρυβος και Δονήσεις από την αντλία	<ul style="list-style-type: none"> a) Φθαρμένα ρουλεμάν b) Παροχή ρεύματος όχι σταθερή 	<ul style="list-style-type: none"> a) Αντικατέστησε τα ρουλεμάν b) Έλεγξε ότι η κύρια τάση εάν είναι σωστό. Σε περίπτωση
6) Διαρροή Μηχανικού Στυποθλίπτη	<ul style="list-style-type: none"> a) Ο μηχανικός στυποθλίπτης κατά τη λειτουργία εάν είναι στεγνός ή έχει κολλήσει. b) Μηχανικός στυποθλίπτης παρουσιάζει φθορές στα σημεία λείανσης. c) Μηχανικός στυποθλίπτης παρουσιάζει πρόβλημα κατά την εφαρμογή d) Ελαφρά διαρροή κατά τη διάρκεια της πλήρωσης 	<p>Στις περιπτώσεις a), b) και c), αντικαταστήστε την μόνωση.</p> <ul style="list-style-type: none"> a) Βεβαιωθείτε ότι το σώμα μηχανής είναι πλήρες υγρού και πραγματοποιήθηκε εξάερωση. b) Εγκατέστησε μια ποδοβαλβίδα και χρησιμοποιήστε το σωστό μηχανικό στυποθλίπτη. c) επιλέξτε το κατάλληλο μηχανικό στυποθλίπτη. d) Περιμένετε για την ρύθμιση του στεγανού με την περιστροφή του άξονα, αν το πρόβλημα συνεχιστεί, Βλέπε σημείο 6a, 6b, 6c επίσης.

УКАЗАТЕЛЬ

1	ОБЩАЯ ИНФОРМАЦИЯ	65
2	ТЕХНИЧЕСКОЕ ОПИСАНИЕ	66
3	ТЕХНИЧЕСКИЕ ХАРАКТЕРИСТИКИ	66
4	БЕЗОПАСНОСТЬ	66
5	ТРАНСПОРТ И ПЕРЕМЕЩЕНИЕ	67
6	УСТАНОВКА	67
7	ПУСК И РАБОТА	68
8	ТЕХ. ОБСЛУЖИВАНИЕ	69
9	УДАЛЕНИЕ	70
10	ЗАПАСНЫЕ ЧАСТИ	70
11	НАЗВАНИЕ КОМПОНЕНТОВ	70
12	ПОИСК НЕИСПРАВНОСТЕЙ	71
13	ПРИЛОЖЕНИЯ	79
13.1	Габариты и вес	79
13.2	Чертежи с разрезом	84
	Копия декларации соответствия	88

1 ОБЩАЯ ИНФОРМАЦИЯ

Перед использованием изделия следует внимательно ознакомиться с мерами предосторожности и инструкциями, приведенными в настоящем руководстве, которое должно сохраняться для использования в будущем.

Оригинальный язык редакции - итальянский, который будет главным при выяснении несоответствий перевода. Руководство является неотъемлемой частью изделия, существенной для безопасности и должно сохраняться до конца срока службы изделия.

Покупатель может запросить экземпляр тех. руководства при потере, обратившись в компанию Calpeda S.p.A. и указав тип изделия, приведенный на этикетке оборудования (Смотри Раздел 2.3 "Маркировка").

В случае изменений, порчи или внесения изменения в изделие или его части без разрешения завода-изготовителя "Декларация CE" прекращает действовать и вместе с ней гарантия на изделие.

Данный электроприбор может быть использован детьми не младше 8 лет и лицами с ограниченными физическими сенсорными или умственными способностями или не обладающими достаточным опытом или знанием о работе подобного прибора, под наблюдением или после обучения безопасному пользованию прибором и усвоения связанных с ним опасностей. Не разрешайте детям играть с прибором. Чистка и уход за прибором должны выполняться пользователем. Не поручать чистку и уход детям без контроля. Запрещается использовать изделие в прудах, резервуарах и бассейнах, к ода в воде находятся люди.

Внимательно читайте раздел по установке, в котором указано следующее:
- Максимально допустимый напор в корпусе насоса (Глава 3.1).

- Тип и сечение кабеля питания. (Глава 6.5).
- Тип электрической защиты, которая должны быть установлена. (Глава 6.5).

1.1 Обозначения

Для улучшения восприятия используются символы/пиктограммы, приведенные ниже с соответствующими значениями.



Информация и меры предосторожности, которые следует соблюдать. При несоблюдении они могут привести к повреждению изделия или нарушению безопасности персонала.



Информация и меры предосторожности по электрической безопасности, при несоблюдении которых может быть повреждено изделие или нарушена безопасность персонала.



Примечания и предупреждения для правильной эксплуатации изделия и его компонентов.



Операции, которые могут выполняться конечным пользователем изделия: пользователь изделия должен ознакомиться с инструкциями и несет ответственность за их соблюдение в нормальных условиях работы. Он может выполнять операции по текущему тех. обслуживанию.



Операции, которые должны выполняться квалифицированным специалистом: специализированный техник, допущенный к выполнению операций по тех. обслуживанию и ремонту электрической части. Может работать с компонентами под напряжением.



Операции, которые должны выполняться квалифицированным специалистом: специализированный техник, способный правильно использовать изделие в нормальных условиях, допущенный к выполнению операций по тех. обслуживанию, регулировке и ремонту механической части.



Указывает на обязательное использование средств индивидуальной защиты - защита рук.



Указывает на обязательное использование средств индивидуальной защиты - защита глаз.



Операции, которые должны выполняться при выключенном аппарате с его отсоединением от электропитания.



Операции, которые должны выполняться при включенном аппарате.

1.2 Название компании и адрес завода-изготовителя

Название компании: Calpeda S.p.A.
Адрес: Via Roggia di Mezzo, 39
36050 Montorso Vicentino - Vicenza / Italia

1.3 Операторы с допуском

Изделие может использоваться опытными операторами, которые подразделяются на конечных пользователей изделия и специализированных тех. специалистов (смотри символы выше).



Конечный пользователь не может выполнять операции, предусмотренные только для специализированных тех. специалистов. Завод-изготовитель не отвечает за повреждения, возникающие при несоблюдении этого запрета.

1.4 Гарантия

Информация по гарантии на изделия приведена в общих условиях продажи.

i Гарантия подразумевает БЕСПЛАТНЫЕ замену или ремонт дефектных частей (признанных заводом-изготовителем).

Гарантия изделия прекращает действовать:

- Если использование изделия выполняется без соблюдения инструкций и норм, приведенных в настоящем руководстве.
- В случае внесения изменений в изделие без разрешения завода-изготовителя (смотри раздел 1.5).
- В случае выполнения операций по тех. обслуживанию со стороны персонала, не имеющего допуск от Завода-изготовителя.
- В случае невыполнения тех. обслуживания, предусмотренного в настоящем руководстве.

1.5 Техническая поддержка

Любая дополнительная информация о документации, технической помощи и компонентах изделия может быть получена в компании: Calpeda S.p.A. (смотри раздел 1.2).

2 ТЕХНИЧЕСКОЕ ОПИСАНИЕ

Центробежные моноблочные насосы с прямым подсоединением двигателя-насос и общим валом до 15 кВт для NM4 и 30 кВт для NM, конструкция для стандартных двигателей IEC с интегрированным упорным подшипником от 18,5 до 75 кВт для NM4 и 37 до 75 кВт для NM (конструкция Stub-shaft).

Корпус насоса с осевым всасывающим патрубком и верхним радиальным подающим раструбом; основные размеры и тех. характеристики в соответствии с EN 733. NM...: Версия с корпусом насоса и соединительной частью из чугуна.

V-NM...: Версия с корпусом насоса и соединительной частью / крышкой из бронзы.

Бронзовые насосы поставляются полностью окрашенными.

2.1 Назначение

Стандартное исполнение

Перекачка чистых невзрывоопасных или нелегкогорючих жидкостей, не содержащих абразивных примесей и не агрессивных для материалов, из которых изготовлен насос (содержание твердых частиц максимум 0,2%). Температура жидкости не более от -10 до 90°C.

Специальные исполнения

Перекачка чистых невзрывоопасных или нелегкогорючих жидкостей, не содержащих абразивных примесей и не агрессивных для материалов, из которых изготовлен насос (содержание твердых частиц максимум 0,2%), со следующими характеристиками:

- Смеси-хладагенты с температурой от 0 до -30°C.
- Вода с температурой от 90°C до 140°C.
- Масло с температурой до 200°C и/или максимальной плотностью 30 cSt.

2.2 Разумно предполагаемое неправильное применение

Изделие разработано и изготовлено исключительно для применения, указанного в разделе 2.1.

! Категорически запрещается применение изделия не по назначению и в режиме работы, не предусмотренном в настоящем руководстве.

При несоответствующем использовании изделия ухудшаются характеристики безопасности и КПД изделия. Компания "Calpeda" не несет никакой ответственности за повреждения или несчастные случаи, возникающие из-за несоблюдения вышеуказанных запретов.

2.3 Маркировка

Далее приводится копия идентификационной таблички, расположенной на наружном корпусе насоса.

Пример пластины насоса

1	XXXXXXX	XXXXXXX	11	Тип насоса
2	Q min/max XX / XX m ³ /h		12	2 расход
3	H max/min XX / XX m		13	3 напор
4	XX kW (XX Hp)		14	4 Номинальная мощность
		n 2900/min	15	5 Номинальное напряжение
		S1 49kg	16	6 Частота
		XXXXXX	17	7 оминальная сила тока
			18	8 Скорость вращения
			19	9 Коэффициент
			20	использо.

Пластины Пример двигателя

4	XXXXXXX	XXXXXXX	10	Класс изоляции
5	XX kW (XX Hp)		11	Сертификация
6	400Δ/690V V3-50Hz XX / XX A		12	Портальный №
7	n 2900/min S1 I.c.l. F		13	Вес
8			14	Примечания
9			15	15 напряжение
10			16	16 % cosφ
15	V % cosφ η	92kg	17	17 cos φ
16	400 100 0,84 87,5	IP 54	18	18 производительность
17	400 75 0,78 88,1	IE2-B7	19	19 Защита
18	400 50 0,67 87,4		20	20 Класс эффективности
	IEC 60034-1			

3 ТЕХНИЧЕСКИЕ ХАРАКТЕРИСТИКИ

3.1 Технические данные

Габариты и вес (раздел 12.1).

Номинальная скорость 1450/1750/2900/3450 об./мин.

Класс защиты IP 54

Напряжение электропитания/ Частота:

- До 240V 1~ 50/60 Hz

- До 480V 3~ 50/60 Hz

Проверить, что сетевые частота и напряжение соответствуют электрическим параметрам, указанным на табличке.

Электрические данные, маркированные на ярлыке, относятся к номинальной мощности двигателя.

Номинальная мощность двигателя

NM(S) (2900 об./мин.) до кВт: 2,2 7,5 30 75

NM(S)4 (1450 об./мин.) до кВт: 7,5 30 75

Звук. давление, дБ (A) макс.: 70 80 85 90

Количество пусков в час, макс.: 60 40 20 10

Максимально допустимое конечное давление в корпусе насоса: 100 м (10 бар), 160 м (16 бар) для насосов из сфероидального чугуна.

Макс. давление на входе: PN (Pa) - Hmax (Pa).

3.2 Условия установки насоса

Предназначены для работы в проветриваемых закрытых помещениях с максимальной температурой воздуха 40°C.

4 БЕЗОПАСНОСТЬ

4.1 Общие правила по ТБ

! Перед использованием изделия необходимо ознакомиться со всеми указаниями по безопасности.

Следует внимательно ознакомиться и соблюдать все инструкции по технике и работе и указания, приведенные в настоящем руководстве для разных фаз: от транспортировки до удаления после вывода из эксплуатации.

Технические специалисты обязаны соблюдать правила, нормы и законы страны установки насоса. Изделие отвечает требованиям действующих норм по безопасности. В любом случае, несоответствующее использование может привести к нанесению ущерба людям, имуществу или животным.

Завод-изготовитель снимает с себя всякую ответственность за такой ущерб или при использовании в условиях, отличных от указанных на заводской табличке и в настоящем руководстве.

Соблюдение периодичности операций по тех. обслуживанию и своевременная замена поврежденных или изношенных компонентов позволяет изделию работать всегда в наилучших условиях.

i Использовать только и исключительно оригинальные запасные части, от компании Calpeda S.p.A. или ее официального дистрибьютора.

Запрещается снимать или изменять таблички, размещенные заводом-изготовителем на изделии.

Изделие не должно включаться при наличии дефектов или поврежденных частей.

! Операции по текущему и внеочередному тех. обслуживанию, которые предусматривают демонтаж (даже частичный) изделия, должны выполняться только после снятия напряжения с изделия.

4.2 Устройства безопасности

⚡ Изделие состоит из наружного корпуса, препятствующего контакту с внутренними органами.

4.3 Остаточные риски

По своей конструкции и назначению (соблюдение назначения и норм по безопасности) изделие не представляет остаточных рисков.

4.4 Предупреждающие и информационные таблички

Для изделий этого типа не предусмотрено никаких предупреждающих табличек на изделии.

4.5 Средства индивидуальной защиты (СИЗ)

Во время установки, пусконаладки и тех. обслуживания допущенным операторам рекомендуется проанализировать какие приспособления подходят для выполнения работ.

При проведении операций по текущему и внеочередному тех. обслуживанию предусмотрено использование перчаток для защиты рук.

Символ об обязательном использовании СИЗ



ЗАЩИТА РУК
(перчатки для защиты от химических, тепловых и механических рисков)



ЗАЩИТА ГЛАЗ
(очки для защиты от рисков химического, теплового и биологического характера)

5 ТРАНСПОРТ И ПЕРЕМЕЩЕНИЕ

Изделие упаковано для защиты целостности содержимого.

Во время транспортировки старайтесь на размещать сверху слишком тяжелые грузы. Убедиться, что во время транспортировки коробка не может двигаться и что транспортное средство соответствует наружным габаритам упаковок.

Транспортное средство должно быть соответствующим габаритам и весу изделий (смотри раздел 13.1 "Габариты").

5.1 Перемещение

Обращаться с упаковкой осторожно. Она не должна подвергаться ударам.

Следует избегать размещать сверху упаковки другие материалы, которые могут повредить насоса.

Если вес превышает 25 кг, упаковка должна подниматься двумя людьми одновременно (смотри раздел 13.1 "Габариты").

Поднимать блок насос-двигатель медленно (**рис. 1**). Избегать неконтролируемых колебаний: опасность опрокидывания.

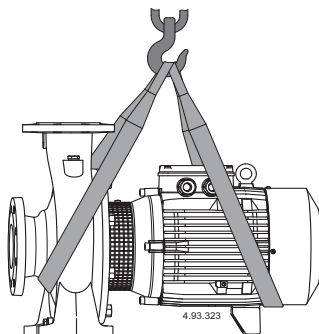


Рис. 1

6 УСТАНОВКА

6.1 Габариты

Габариты изделия указаны в Приложении "Габариты" (раздел 13.1 "ПРИЛОЖЕНИЯ").

6.2 Требования к окружающим условиям и габариты в месте установки

Заказчик должен подготовить место установки должным образом для правильной установки и в соответствии с конструктивными требованиями (электрические подключения и т.д.). Помещение, в котором устанавливается изделие, должно отвечать требованиям, приведенным в разделе 3.2.

Категорически запрещается установка и пуск в эксплуатацию оборудования во взрывоопасной среде.

6.3 Распаковка



Проверить, что изделие не было повреждено во время транспортировки.

После распаковки изделия упаковочный материал должен быть удален и/или утилизирован согласно действующим требованиям в Стране использования изделия.

Поднимать блок насос-двигатель медленно (смотри раздел 5.1 **рис. 1**). Избегать неконтролируемых колебаний: опасность опрокидывания.

6.4. Установка

Данные насосы устанавливаются с горизонтальным положением вала ротора и опорными ножками внизу. Устанавливайте насос как можно ближе к источнику воды (учитывайте высоту столба жидкости над всасывающим патрубком насоса).

Оставьте вокруг агрегата пространство для вентиляции двигателя, проведения контроля вращения вала, наполнения насоса и слива с возможностью сбора жидкости.

6.4.1. Трубы

Перед соединением труб проверить их чистоту внутри.

Внимание! Закрепить трубы на соответствующих креплениях и подсоединить таким образом, чтобы они не передавали силы, напряжения и вибрацию на насос.

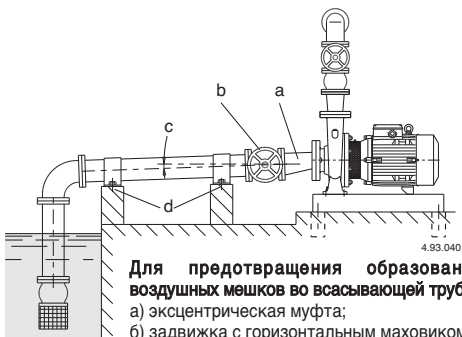
Внутренний диаметр труб определяется в зависимости от предполагаемого расхода.

Рассчитайте диаметр таким образом, чтобы скорость жидкости не превышала 1,5 м/с при всасывании и 3 м/с при подаче. В любом случае, диаметр труб не должен быть меньше диаметра патрубков насоса.

6.4.2. Всасывающая труба

Всасывающая труба должна быть полностью герметична и работать с нарастающим во избежание образования воздушных мешков.

При подключении всасывающего патрубка к горизонтальной трубе большего диаметра используйте эксцентрическое соединение (рис. 2).



Для предотвращения образования воздушных мешков во всасывающей трубе:

- а) эксцентрическая муфта;
- б) задвижка с горизонтальным маховиком;
- в) нарастающий режим работы трубы.

Для предотвращения передачи усилий на насос:

- г) опоры и крепления трубы.

Рис. 2 Подсоединение труб

При положении насоса выше **уровня перекачиваемой воды** (режим всасывания) установите донный клапан всегда должен находиться в погруженном состоянии или обратный клапан на всасывающий патрубок.

При положении насоса ниже **уровня перекачиваемой жидкости** (режим под гидравлическим напором) установите задвижку.

6.4.3. Подающая труба

На подающей трубе установите задвижку для регулировки расхода, напора и потребляемой мощности. Установите также индикатор давления (манометр).

При высоте напора более 15 м между насосом и задвижкой установите обратный клапан для защиты насоса от гидравлических ударов.

6.4.4. Выравнивание насосно-моторного блока (насосы NMS-NMS4)

ВНИМАНИЕ! Для насосов NMS и NMS4 неправильное выравнивание опор насоса и опор двигателя вызывает вибрацию и приводит к преждевременному износу подшипников, уплотнения и других внутренних деталей.

Убедитесь, что ротор легко вращается вручную. Для выравнивания ослабить или открутить винты при необходимости, чтобы переместить ножки на опорную плиту, и добавить там, где необходимо, откалиброванные пластины между ножками и основанием.

6.5. Подключение электрических компонентов



Электрические компоненты должны подключаться квалифицированным электриком в соответствии с требованиями местных действующих стандартов.

Соблюдайте правила техники безопасности. Выполните заземление.

Подсоединить провод заземления к контакту, помеченному символом ⊕.

Сравните значения сетевой частоты и напряжения со значениями, указанными на табличке и подсоединить сетевые провода к контактам в соответствии с схемой, находящейся в зажимной коробке.

При использовании двигателей с мощностью $\geq 5,5$ кВт избегайте прямого пуска. Следует предусмотреть пульт управления с пуском со звездочки на треугольник или иное пусковое устройство.



Внимание! Шайбы или другие металлические части и в коем случае не должны попадать в проход для проводов между зажимной коробкой и статором.

Если это происходит, разобрать двигатель и достать упавшую деталь.

Если зажимная коробка оснащена устройством для прижатия провода, использовать гибкий кабель питания типа H07 RN-F с сечением кабеля, равным или больше, чем (раз. 13.3 TAB 1).

Если зажимная коробка оснащена уплотнительным кольцом, выполнять соединение через трубу.

При использовании в бассейнах (только когда там нет людей), садовых ваннах или похожих приспособлениях в сети питания должен быть встроен **дифференциальный выключатель** с остаточным током (I_{ΔN}) ≤ 30 mA.

Установить **устройство для разъединения сети на обоих полюсах** (выключатель для отключения насоса от сети) с минимальным раскрытием контактов 3 мм.

При работе с трехфазным питанием установить соответствующий с кривой D аварийный выключатель двигателя, рассчитанный на параметры тока, указанные на заводской табличке.

Монофазные электродвигатели **NMM**, оснащены конденсатором, соединенным с контактами и (для моделей 50 Гц 220-240 В) встроенным теплозащитным устройством.

6.6 Работа с преобразователем частоты

Отрегулировать преобразователь частоты на минимальное значение 25 Гц и максимальное f_n Гц.

7 ПУСК И РАБОТА

7.1 Контроль перед включением

Изделие не должно включаться при наличии поврежденных частей.

7.2 Пуск



Внимание! Категорически запрещается пускать насос **вхолостую**.

Запускать насос только после его полного заполнения жидкостью.

При работе **насоса в режиме всасывания** заполните всасывающую трубу и насос через соответствующее отверстие (рис. 3).

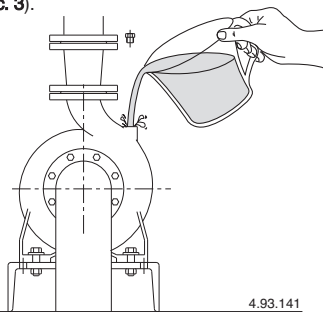


Рис. 3 Заполнение жидкостью

При работе под гидравлическим напором наполняйте насос, открывая, медленно и полностью, задвижку на всасывающей трубе, при этом задвижка на подающей трубе должна быть открыта для выпуска воздуха. Проверьте, что вал можно провернуть вручную.


При работе с трехфазными двигателями убедитесь, что направление вращения соответствует направлению стрелки на корпусе насоса; в противном случае, отключите насос от сети и поменяйте фазы.

При работе в режиме всасывания может быть необходимо подождать несколько минут прежде, чем вода появится из подающего патрубка.

Проверьте, что насос работает в пределах параметров, указанных в тех. документации и не потребляет мощности больше, чем указано на табличке.

В противном случае, отрегулируйте задвижку на подаче трубе или параметры реле давления (если таковые имеются).

 **Запрещается прикасаться к жидкости, когда ее температура превышает 50 °С.**

 **Риск ожогов. Учитывая высокую температуру жидкости, корпус насоса и двигателя могут нагреваться до температуры выше 50 °С.**


 **НЕ ТРОГАТЬ детали без соответствующих защитных устройств или подождать и убедиться, что детали охладились.**

7.2.1. Пуск Электронасосы с сальниковой набивкой

Перед первым пуском слегка ослабьте прижимное устройство, чтобы уплотнение разжалось.

7.3 Выключение




 Изделие должно быть выключено в любом случае, когда обнаруживаются сбои в работе (смотри "Поиск неисправностей").


Изделие предназначено для непрерывной работы. Выключение происходит только при отключении питания с помощью предусмотренных систем отключения (смотри раздел "6.5 Электрическое соединение").

8 ТЕХ. ОБСЛУЖИВАНИЕ


Перед проведением любой операции необходимо отключить изделие, отсоединив его от всех источников энергии.


Если необходимо, обратиться за помощью к опытному электрику или технику.


 Любая операция по тех. обслуживанию, чистке или ремонту, проводимая при электрической системе под напряжением, может привести к серьезным несчастным случаям, даже смертельным.

 Если шнур питания поврежден, в целях безопасности его замена должна выполняться производителем, в уполномоченном сервисном центре или квалифицированным специалистом.

В случае проведения внеочередного ТО или операций, требующих демонтажа частей изделия, исполняющий специалист должен квалифицированным техником, способным читать и понимать схемы и чертежи. Целесообразно вести журнал, где записываются все выполненные операции.

 Во время тех. обслуживания следует быть предельно внимательными и следить за тем, чтобы не ввести в контур посторонних предметов, даже небольших размеров, которые могут привести к сбоям в работе и нарушить безопасность изделия.

 Запрещается выполнять операции голыми руками. Использовать специальные перчатки для защиты от порезов, устойчивые к воде, при демонтаже и чистке.


 Во время операций по тех. обслуживанию посторонним лицам запрещается находиться на месте работ.


Операции по тех. обслуживанию, не описанные в этом руководстве, должны выполняться исключительно специализированным персоналом компании "Calpeda S.p.A".


Дополнительную техническую информацию по использованию или тех. обслуживанию изделия можно получить в компании "Calpeda S.p.A".

8.1 Текущее тех. обслуживание (Стандартное исполнение)



 Перед проведением любой операции по тех. обслуживанию снять электропитание и убедиться, что нет риска случайной подачи напряжения на насос.

 **Риск ожогов. Учитывая высокую температуру жидкости, корпус насоса и двигателя могут нагреваться до температуры выше 50 °С.**

 **НЕ ТРОГАТЬ детали без соответствующих защитных устройств или подождать и убедиться, что детали охладились.**

При продолжительных простоях, когда существует опасность замораживания жидкости, она должна быть полностью слита Рис. 4.

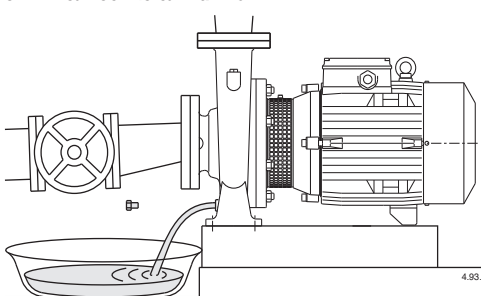




Рис. 4 Слив воды


Перед новым пуском насоса про верить, что вал не заблокирован обледенением или по другим причинам и полностью наполнить водой корпус насоса.

8.1.1 Текущее тех. обслуживание (Специальные исполнения)



 Перед проведением любой операции по тех. обслуживанию снять электропитание и убедиться, что нет риска случайной подачи напряжения на насос.

 Риск ожогов. Учитывая высокую температуру жидкости, корпус насоса и двигателя могут нагреваться до температуры выше 50 °С.

 НЕ ТРОГАТЬ детали без соответствующих защитных устройств или подождать и убедиться, что детали охладились.
При продолжительных простоях, когда существует опасность замораживания жидкости, она должна быть полностью слита Рис. 4.

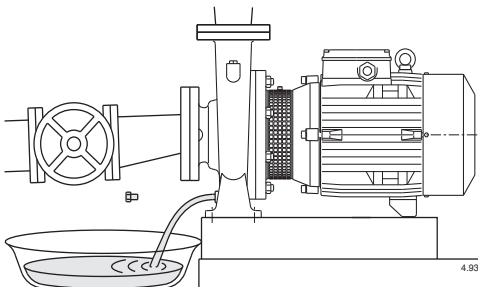


Рис. 4 Слив воды

Перед новым пуском насоса про верить, что вал не заблокирован обледенением или по другим причинам и полностью наполнить водой корпус насоса.

8.2. Электронасосы с сальниковой набивкой

Затем отрегулируйте положение прижимного устройства так, чтобы получить нормальное капание для регулярной смазки уплотнения. Сальниковая набивка должна заменяться, когда ее герметизирующие качества заметно ухудшаются. Слишком сжатое, жесткое или сухое уплотнение приводит к износу вала.

8.3. Смазка подшипников

До размера 160 двигателя имеют подшипники с постоянной смазкой и не требуют проведения тех. обслуживания.

Начиная с размера 180 двигателя оснащены смазочными устройствами.

Повторная регулярная смазка (примерно каждые 5000 часов) рекомендуется только для тяжелых рабочих условий с высокой температурой воздуха. Чрезмерное количество консистентной смазки может нанести вред. Используйте смазку на основе лития для высоких температур.

8.4 Демонтаж насоса из системы

Перед демонтажом закрыть заслонки на входе и выходе.

8.5. Разборка насоса



Перед разборкой закройте задвижки на подаче и всасывании и слейте жидкость из корпуса насоса.

При проведении разборки и последующей сборке пользуйтесь чертежом в разрезе, приведенном ниже.

Разборка двигателя и осмотр всех внутренних частей могут осуществляться, не снимая корпуса насоса с труб. Открутив гайки (14.28) можно вынуть двигатель с рабочим колесом.

9 УДАЛЕНИЕ



Удаление в отходы изделия должно быть выполняться специализированными фирмами по утилизации металлических отходов, которые должны решать процедуру удаления.

При удалении должны соблюдаться требований действующего законодательства страны, где удаляется изделие, а также требования международных экологических норм.

10 ЗАПАСНЫЕ ЧАСТИ

10.1 Процедура заказа запасных частей

При запросе запасных частей следует указывать название, номер позиции по чертежу в разрезе и данные идентификационной таблички (тип, дата и паспортный номер).

Заказ может быть направлен в компанию "Calpeda S.p.A." по телефону, факсу или электронной почте.

11 НАЗВАНИЕ КОМПОНЕНТОВ

№	Наименование
14.00	Корпус насоса
14.04	Заглушка с шайбой
14.12	Пробка (слив)
14.20	Уплотнительное кольцо
14.24	Винт
14.28	Гайка
14.42	Пробка (наполнение)
28.00	Рабочее колесо
28.04	Блокировочная гайка раб. колеса
28.12	Предохранительное кольцо
28.20	Шпонка рабочего колеса
32.00	Соединительная втулка
32.30	Защитное устройство
32.32	Винт
32.33	Гайка с обоймой
34.00	Крышка корпуса
36.00	Мех. уплотнение
36.50	Упорное кольцо
46.00	Кольцо для защиты от брызг
64.00	Вал насоса
66.00	Подшипник, сторона муфты
66.18	Стопорное кольцо
70.18	Винт
70.19	Гайка
73.00	Подшипник со стороны насоса
76.00	Корпус двигателя с обмоткой
76.04	Кабелепровод
76.16	Опора
76.20	Штифт
76.54	Зажимная коробка в сборе
78.00	Вал-ротор
81.00	Подшипник со стороны крыльчатки
82.00	Крышка двигателя со стороны крыльчатки
82.04	Компенсационная пружина
88.00	Крыльчатка
90.00	Колпак
90.04	Винт
92.00	Анкерный болт
94.00	Конденсатор
94.02	Стопорное кольцо конденсатора
98.00	Крышка зажимной коробки
98.04	Винт
98.08	Уплотнение
99.00	Электродвигатель

Возможны изменения.

12. Поиск неисправностей



ВНИМАНИЕ: перед проведением какой-либо операции следует снять напряжение.

Запрещается оставлять работать насос без воды даже на короткое время.

Строго следовать инструкциям завода-изготовителя; при необходимости, обращаться в официальный сервисный центр.

СБОЙ В РАБОТЕ	ВОЗМОЖНЫЕ ПРИЧИНЫ	СПОСОБЫ УСТРАНЕНИЯ
1) Двигатель не включается	<ul style="list-style-type: none"> а) Несоответствующее электропитание б) Неправильные электрические соединения в) Срабатывание устройства для защиты двигателя г) Плавкие предохранители перегорели или неисправные д) Вал заблокирован е) Двигатель в аварийном состоянии 	<ul style="list-style-type: none"> а) Проверить соответствие сетевой частоты и напряжения. б) Подсоединить правильно сетевую кабель. Проверить калибровку теплозащиты. в) Проверить электропитание. Убедиться в том, что вал насоса вращается свободно. Проверить калибровку теплозащиты. г) Заменить предохранители, проверить п. а) и в). д) См. параграф «Блокировка насоса». е) Отремонтировать или заменить двигатель.
2) Блокировка насоса	<ul style="list-style-type: none"> а) Продолжительные простои б) Попадание твердых тел в рабочее колесо в) Блокировка подшипников 	<ul style="list-style-type: none"> а) Сблокировать насос, действуя через специальную прорезь в задней части вала. б) Удалить посторонние твердые тела из рабочего колеса. в) Заменить подшипники
3) Насос работает, но не качает воду.	<ul style="list-style-type: none"> а) Присутствие воздуха внутри насоса или всасывающей трубы б) Возможное попадание воздуха в) Донный клапан засорен или всасывающая труба не полностью погружена в воду г) Фильтр на всасывании засорен 	<ul style="list-style-type: none"> а) Стравить воздух из насоса и/или действуя на регулировочный клапан на выходе. б) Найти место, где герметичность нарушена и хорошо загерметизировать. в) Почистить или заменить донный клапан и использовать подходящую всасывающую трубу. г) Почистить фильтр; при необходимости, заменить. См. также пункт 2-б.
4) Недостаточный расход	<ul style="list-style-type: none"> а) Трубы и фитинги слишком маленького диаметра б) Присутствие отложений или твердых тел в рабочем колесе в) Рабочее колесо изношено г) Изношены контактные поверхности рабочего колеса и корпуса насоса д) В воде присутствуют растворенные газы е) Чрезмерная вязкость перекачиваемой жидкости ж) Неправильное направление вращения 	<ul style="list-style-type: none"> а) Использовать трубы и фитинги, подходящие для данной работы б) Почистить рабочее колесо и установить фильтр на всасывании в) Заменить рабочее колесо г) Заменить рабочее колесо и корпус насоса. д) Выполнить процедуры открытия и закрытия с помощью заслонки на выходе. е) Насос не подходит. ж) Поменять электрические соединения в клеммной.
5) Шум и вибрация насоса	<ul style="list-style-type: none"> а) Изношены подшипники б) Неправильное электропитание 	<ul style="list-style-type: none"> а) Заменить подшипники б) Проверить соответствие сетевого напряжения.
6) Утечка через механическое уплотнение	<ul style="list-style-type: none"> а) Механическое уплотнение работало без воды или залипла б) Механическое уплотнение поцарапано абразивными частицами, присутствующими в перекачиваемой жидкости в) Механическое уплотнение не соответствует данному типу работы г) Небольшое начальное капание при заполнении или при пуске 	<ul style="list-style-type: none"> В случаях а), б) и в) заменить уплотнение а) Убедиться в том, что корпус насоса заполнен жидкостью и что воздух полностью удален. б) Установить фильтр на всасывании и использовать уплотнение, соответствующее характеристикам перекачиваемой жидкости. в) Использовать уплотнение, соответствующее типу работы г) Подождать, когда уплотнение осядет при вращении вала. Если проблема не устранена, смотреть пункт 6а, 6б или 6в.

RU

摘要

1	总则	72
2	技术说明	73
3	技术特性	73
4	安全性	73
5.	搬运操作	74
6.	安装	74
7.	启动和运行	75
8	维修	76
9	处理	77
10	备件	77
11	部件名称	77
12	故障诊断	78
13	附件	79
13.1	尺寸与重量	79
13.2	剖面图	84
	一致性声明	88

1 总则

使用本产品前请仔细阅读此操作手册的内容，并保留此操作手册以供参考。

此操作手册为意大利语，如有翻译偏差以意大利语为准。

此操作手册是安全保障必不可少的一部分，在产品最终达到正常工作前请牢记本手册。

万一用户不慎遗失本手册，可以向CALPEDA S.P.A.或其代理商要求一份复印件，请详述产品铭牌上的资料（见2.3 标记）

未经制造商认可的有关其产品或部件的任何更改变化，将撤消“CE 声明”和质保。

此产品不应让8岁以下的未成年、身体有缺陷、心智不全或无任何经验的人操作，除非在充分的指导或监督下让相关人员知道如何安全的使用，并且通过一个负责人来让相关人员了解到可能会产生的危险。

不得让儿童接触本产品。

用户有义务清洁和维护本产品。

除非在有人监督的情况下，否则儿童不应清洁和维护本产品。

不要使用在池塘、水箱或泳池等人为可以进入或接触的水环境中。

仔细阅读安装部分的规定：

-最大允许的结构工作压力详见3.1

-电源线的类型及剖面详见6.5

1.1 符号标记

为了便于理解本操作手册，下面给出常用标记符号的含义。



一定要注意通告和警告的标记，否则可能导致产品损坏或人身安全的风险。



忽略有关电气的警告，可能导致产品损坏或人身安全的风险



提示和警告正确操作处理产品及其部件



最终用户可以进行的操作

终端用户：仔细阅读本操作手册后，产品使用者可以负责正常状态下的维护工作。他们可以进行产品的清洁和长期停滞后的重新启动此类标准维护工作。



必须由有资格的专业电工才能进行的操作

专业电工：有资格的专业电工，负责所有电气设备的运行包括维护，应具有高压电资格。



必须由有专业技术资格的人才能进行的操作
专业技术人员：正常状态下，具有产品安装和维护能力的专业技术人员，可以从事电气和机械方面的维护工作。能够从事简单的与设备维护相关的电气和机械方面的操作。



指示必须使用个别的保护装置

- 工作手套。



指示必须使用个别的保护装置

- 护眼用具。



必须关断电源并断开与电源的连接才能进行的操作



必须接通电源才能进行的操作

1.2 制造商名称和地址

制造商名称：CALPEDA S.P.A.

地址：Via Roggia di Mezzo, 39

36050 Montorso Vicentino - Vicenza / Italia

1.3 授权操作者


本产品只能由有经验的终端用户和专业技术人员操作



禁止终端用户操作那些只能由专业技术人员操作的工作，对未按本规章执行而引起的损害制造商不负任何责任

1.4 质保

质保参见总则和销售条款

 质保期内将更换或维修有问题的产品部件（由制造商验证的）。

下面因素不在质保范围：

- 由于产品使用者没有按照说明及本手册的通告信息操作造成的损坏
- 未经制造商认可的对产品的任何改变而造成的损坏
- 由非专业人员操作造成的损坏
- 由不当的维修造成的损坏

1.5 技术支持

任何技术支持、备件及更多的产品信息均可联系：Calpeda S.p.A. (附件1.2章)。

2 技术说明

直联离心泵，对于15KW以下的NM4系列和30KW以下的NM系列水泵，电机具有加长轴与泵直接相连。对于18.5KW至75KW的NM4系列和37KW至75KW的NM系列标准电机（短轴结构），则装配带有完整止推轴承的新支架结构。

泵壳带有轴向吸入和径向排出口，主要尺寸和性能按照EN733。

NM:泵壳和笼型支架为铸铁结构

B-NM.: 泵壳和笼型支架/泵壳盖为青铜结构（所供水泵均被完整喷漆）

2.1 预期用途

标准结构

洁净液体，不含腐蚀性的，非爆炸性的，不易燃烧的，对泵体材料无害的液体（固体颗粒含量不大于0.2%）

液体温度从-10° C 到 +90° C。

特殊结构

洁净液体，不含腐蚀性的，非爆炸性的，不易燃烧的，对泵体材料无害的液体（固体颗粒含量不大于0.2%）带有以下特征：


- 化学冷却液温度从0° C~30° C

- 清水温度从90° C~140° C


- 油质液体温度不高于200° C或者最大密度是30 cSt

2.2 不当使用

本产品只用于2.1中所述用途

 除了本说明手册中指示的用途外，严禁其他不当用途


不当使用将降低本产品的安全性和效率，由于不当使用而造成的损坏和意外，CALPEDA不承担责任

 严禁用于可能有人进入或与水接触的池塘、水箱或游泳池

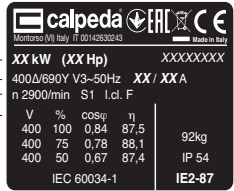
2.3 标记

下面给出的是泵外壳上的标牌的图片

泵标牌图示



电机标牌图示



1 型号
2 流量
3 扬程
4 额定功率
5 电源电压
6 频率
7 电流
8 转速rpm
9 运行工作制
10 绝缘等级
11 认证
12 序列号
13 重量
14 注释
15 电压
16 % 负荷
17 功率因数
18 效率
19 保护等级
20 能效等级

3 技术特性

3.1 技术参数

尺寸和重量 (见12.1)

额定转速 1450/1750/2900/3450rpm

保护等级 IP54

电压/频率：

- 高达 240V 1~ 50/60 Hz

- 高达 480V 3~ 50/60 Hz

检查主电源的电压、频率等参数是否符合电机铭牌所示

标牌的电气数据依据电机的正常功率而标出。

额定电机功率

NM(S) (2900 1/min) 直至	kW:	2,2	7,5	30	75
------------------------------	-----	-----	-----	----	----

NM(S)4 (1450 1/min) 直至	kW:	7,5	30	75	
-------------------------------	-----	-----	----	----	--

噪音等级 dB (A)	最大:	70	80	85	90
-------------	-----	----	----	----	----

每小时起动次数	最大:	60	40	20	10
---------	-----	----	----	----	----

最大工作压力为 100 m (10 bar)，球墨铸铁最大工作压力为 160m(16 bar)。


最大吸入压力：PN (Pa) - Hmax (Pa)。

3.2 工作条件

请安装在可遮蔽风雨通风良好的场所，最高环境温度为40° C

4 安全性

4.1 总则

 使用本产品前应了解有关安全的指示
仔细阅读所有的操作说明和从搬运到处理的每一步指示专业技术人员必须认真遵从所有的适用标准和法律，包括产品应用地当地的规章

产品安装使用应符合现行的安全法规
不当的使用可能会对人身、动物和其他对象造成损害

制造商对由于不当使用或未按本操作手册和
标牌的标示使用所造成的损坏不负责任



按照日程维护计划表操作并及时更换损坏的
部件可使产品工作在最佳状态
使用CALPEDA S.P.A或其指定代理商提供
的原厂配件



不要撕下或改变产品上的标识
当产品有问题或部件有损坏的情况下不要启
动产品



由于维修时会全部或部分的拆开产品,因此
之前务必断开供电电源

4.2 安全装置

本产品具有全外部壳体,可防止与内部部件的任何
接触

4.3 剩余风险

当按照本产品的设计功能和所有安全规则使用本产
品时没有剩余风险

4.4 通告和安全预示

没有任何安全预示在此类产品上面

4.5 个别的保护装置

在安装、使用和维修期间,建议操作人员使用适合
此操作的个别保护装置或手段当进行日常或个别的
维修工作时

标示的个别保护装置



手的保护

(防热、化学品和机械损害的手套)



护眼用具

(可用来防护化学试剂,热气及其他物体对
眼睛的伤害)

5. 搬运操作

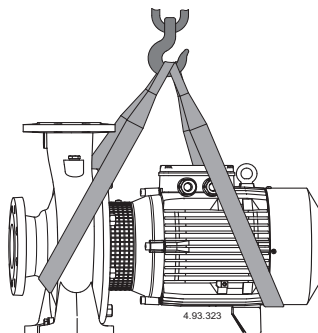
货物应包装完好
运输过程中应避免超重,并确保货物不会移动。确
保运输车辆和所运货物尺寸相符合
无需特殊车辆运输
运输车辆应与被运货物的尺寸重量相符合(见 表
见13.1 尺寸与重量)

5.1 搬运

小心搬运,轻拿轻放
避免冲撞包装材料以免损坏泵的外套
对于重量超过25公斤的包装物需由两人同时搬抬(

见 表见13.1 尺寸与重量)

缓慢提升泵组(图.1),确保它不会左右晃动,以避免因
不平衡而倾倒。



(图.1)

6 安装

6.1 尺寸

产品的尺寸详见附件“尺寸”(附件13.1章)

6.2 环境要求和安装位置的尺寸

客户应将本产品妥当的安装于适当位置以满足设备
的要求(供电需要等)

安装位置应满足章节3.2中的要求

禁止将产品安装于有潜在易燃易爆危险的环境中

6.3 拆箱



开箱检查产品是否因运输而损坏

拆开的包装材料应根据产品使用国当地的法律规定
遗弃或再利用

缓慢提升泵-电机组(见5.1章节 图1)

确保它不会晃来晃去,以避免因不平衡而倾倒。

6.4. 安装

泵的安装必须使转轴保持水平,底脚向下。

将泵安置在尽可能靠近水源的地方(为汽蚀余量考虑)。

为了便于电机的散热,观察泵轴的转向,及灌泵和泵的
排水,因此安装时应在泵组的周围留下足够的空间。

6.4.1 管道

应确保连接前所有管道内部干净、无堵塞;

注意:管道与水泵的连接应当支撑可靠,并紧固联接,以确保不传递应力应变及振动到泵上章。

管路系统的内径依所需流量而定

管路直径应确保进口流速不超过1.5m/s出口流速不
超过3m/s

管路直径不允许小于泵的接口尺寸

6.4.2 进水管

进水管应气密良好并稍向上倾斜以避免窝气
在较大尺寸的水平进水管和泵的进水口之间安装一
变径接头 (见图2.)

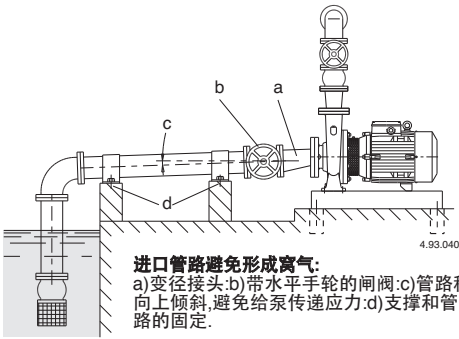


图2 管路连接

当泵置于水面之上时(吸入操作),应在吸入端安装脚
阀带有过滤器的底阀,该底阀应保持一直浸入水中
或单向阀

当泵位于水面之下时(灌入操作)应安装一闸阀

6.4.3. 出水管

在出水管上安装一闸阀以调节出水量、扬程和净功
率

安装一压力表

当落差超过15M时应在泵和闸阀之间安装一止回阀
以避免水锤对泵的损害

6.4.4 Alignment of pump-motor unit (pumps NMS-NMS4)

ATTENTION: for NMS and NMS4 pumps a misalign-
ment between pump feet and motor feet could cause
vibration and early wear of elastic bearings, the seal
and other internal parts.

Make sure the rotor turns freely when moved by
hand. For adjustment, loosen or tighten the screws
where necessary in order to move the position of the
support feet on the baseplate and to add calibrated
plates between the feet and baseplate wherever
these may be required.

6.5. 电气联接



必须由合格电工根据当地规范进行电气联接



必须遵守安全标准.

泵-电机机组必须可靠地接地.

把接地导线接到标有记号的端子上 ⊕.

请对照电源电压和铭牌上所标数值, 根据接线盒内
盖上的电路图联接电源.

注意:超过**5.5KW**的电机不能直接起动,设置控制箱
用星三角或其它方式起动.



**注意: 绝对不允许将垫片等金属部件掉入电
机接线盒的定子线圈中.**

如果发生此种问题, 必须拆开电机, 取出部
件.

如果接线盒的进线口为密封管, 则应使用H07RN-F
型柔软的电线 电缆的剖面不低于表(章13.3)的相关
规定.

如果接线盒的进线口是套管, 则应通过套管连接电
线.

作为用于游泳池, 花园池塘的泵, 必须在电源线路
中安装漏电保护器, 其灵敏度不大于30毫安.

安装一个使电源断开的装置, 各电极之间至少有
3mm的间隙.

对于三相电机, 根据其额定电流一定要安装一个过
载保护装置曲线D.

对于单相的NMM,泵, 提供一个连接在接线柱上的
电容, 对于220-240V-50Hz的电源, 还提供一个相
连的热保护装置.

6.6操作频率转换器。

调整频率转换器, 以便不超过最小极限值。25赫
兹最大。fn的赫兹。

7 启动和运行

7.1 启动前的预检

当存在有故障的部件时不要启动本产品

7.2 首次启动



请注意: 千万不要使泵干态运行.

一定先注水后再启动泵.

当泵置于水面之上时(吸水操作),通过注水口灌满整
个泵体及进水管(图.3).

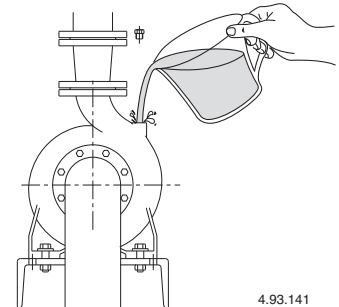


图.3 灌泵

当吸入端液面高于泵时(正吸上扬程),慢慢直至完全打开进口闸阀灌泵,同时保持出口阀门打开排出空气.


用手检查轴能否转动.

对于三相电机应检查其转向是否和泵壳上箭头所示方向一致,不符,则断开电源互换其中的两相.


对于吸入操作时泵可能需要几分钟时间才能上水正常工作

检查泵是否工作在正常范围,工作电流不应超过铭牌上注明的电流

如超过请调节出口阀门开度或压力开关的设定值.

 **当泵送液体温度超过50度时不要接触液体**

 **烫伤危险. 由于液体温度较高,泵壳和电机可能超过50°C.**


 **除非有适当的保护装置否则不要触摸这些部件,或等到设备完全冷却下来.**

7.2.1. 填料密封的泵

首先将填料压盖放松一点以便给密封减压

7.3 泵的停车


 


 **当存在故障时必须关闭设备**

本产品设计为连续工作,当希望断开本产品时可断开供电电源停机(见章节6.5 电气连接)


8 维修


任何维修操作前都应该先断开电源,必要时可由电工或专业技术人员操作


 **在带电情况下的任何类似清洁或维修的操作都可能对人身造成严重伤害**

 **如果电源电缆出现损坏,必须由厂商、厂商代理或相同资质的人员进行更换.**

突发的维修或需要部分拆解零件的维修,都必须由能看懂结构图的专业人员来操作

 **建议记录所有的维修过程,在维修期间特别小心注意不要带入任何外部细小异物,这会对产品的造成损害**


 **不要在无防护措施的情况下用手直接操作,应带防水防割的手套进行过滤器的拆解清洁或其他维修工作**

 **维修期间无关人员禁止入内**


本操作手册中没有介绍的维修工作只能由CALPEDA授权的特别人员来完成
有关产品使用和维修的更多信息请联系CALPEDA S.P.A.

8.1 日常维护 (标准结构)

 **每次维修工作前都应先断开电源并确保设备不会意外接通运转**

 **烫伤危险. 由于液体温度较高,泵壳和电机可能超过50°C.**

 **除非有适当的保护装置否则不要触摸这些部件,或等到设备完全冷却下来.**

在泵长期不使用的情况下,如有结冰的可能,则应彻底排放掉液体(图.4).

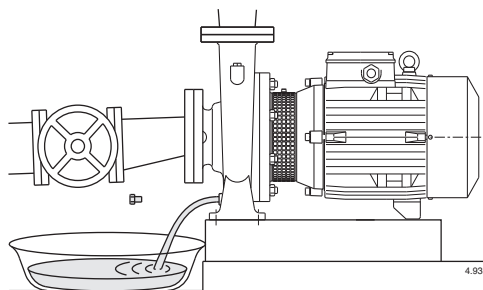



图.4 排放


在再次启动泵-电机机组前,一定检查轴是否被卡住,并往泵内注水.

8.1 日常维护 (特殊结构)

 **每次维修工作前都应先断开电源并确保设备不会意外接通运转**

 **烫伤危险. 由于液体温度较高,泵壳和电机可能超过50°C.**

 **除非有适当的保护装置否则不要触摸这些部件,或等到设备完全冷却下来.**

在泵长期不使用的情况下，如有结冰的可能，
则应彻底排放掉液体(图.4).

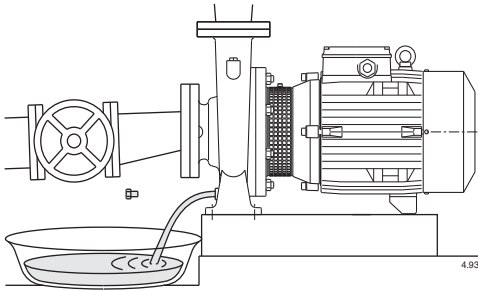


图.4 排放

在再次启动泵-电机机组前，一定检查轴是否被卡住，并往泵内注水.

8.2. 填料密封的泵

首先将填料压盖放松一点以便给密封减压,然后调节填料压盖保持一个规则的渗漏,可以有良好的润滑效果.当密封性能显著下降时必须更换填料密封.压缩的,硬化的,干的填料会磨损轴.

8.3. 轴承的润滑

160以下的电机配有润滑好的轴承,它们无需再润滑.从180开始,电机有润滑脂加油嘴,只有在高温,高强度的工作状态下才建议定期加润滑脂(大约5000小时).多余的润滑脂是有害的.在高温状态下应使用锂基润滑脂.

8.4 系统的分解

分解前，关闭进出口隔栅.

8.5. 泵的拆解



拆解泵之前应关闭进出口的阀门并排空泵壳内的水。

拆解和组装参见剖面图的结构

在不移动泵壳和管路的情况下即可拆解电机和所有的内部零件。

拧下螺母 (14.28) 可将完整的电机带着叶轮一起卸下来.

9. 处理



欧盟WEEE指令 2012/19/EU

产品的最终处理应由专业公司操作
确保专业公司是按照材料分类方式处理
按照当地的法规和有关环境保护的国际准则处理

10 备件

10.1 订购备件

订购备件时请根据剖面图提供备件的名称和位置编号及泵铭牌上的数据 (型号、参数和序列号)

备件需求请电话、传真、邮件给CALPEDA S.P.A

保留更改权利

11 部件名称

名称

- 14.00:泵壳
- 14.04:注水堵
- 14.12:排水堵
- 14.20:O型圈
- 14.24:螺丝
- 14.28:螺母
- 28.00:叶轮
- 28.04:叶轮锁母
- 28.12:弹性挡圈
- 28.20:叶轮键
- 32.00:笼型支架
- 32.30:护网
- 32.32:螺丝
- 32.33:螺母
- 34.00:泵壳盖
- 36.00:机械密封
- 36.50:密封挡圈
- 46.00:挡水圈
- 64.00:泵轴
- 66.00:滚珠轴承(联轴器侧)
- 66.18:弹性挡圈
- 70.18:螺丝
- 70.19:螺母
- 73.00:泵侧轴承
- 76.00:带绕组的
- 76.04:电缆密
- 76.16:支脚
- 76.20:销
- 76.54:接线盒
- 78.00:轴与转子
- 81.00:风扇侧轴
- 82.00:风扇侧
- 82.04:补偿弹
- 88.00:电机风
- 90.00:风扇罩
- 90.04:螺丝
- 92.00:连接螺栓
- 94.00:电容
- 94.02:电容套
- 98.00:接线盒
- 98.04:螺丝
- 98.08:垫圈
- 99.00:电机总成

保留更改权利

12. 常见故障和解决方法

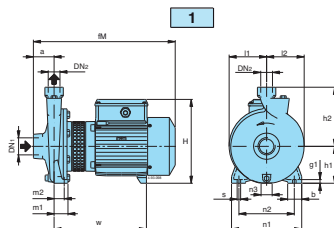


警告: 任何操作之前均应断开电源。
决不允许泵组干转,即使是短时间的。
严格按照使用说明书操作,如有必要请联系授权服务中心。

故障现象	故障的可能原因	解决办法
1)电机不转	1a)供电问题 1b)电线连接错误 1c)电机的过载保护动作 1d)保险丝问题 1e)泵轴卡死 1f)电机故障	1a)检查主电源的电压、频率等是否匹配。 1b)正确连接供电电源电线,检查过热保护装置。 1c)检查供电电源并确认泵轴可以自由转动,检查过热保护装置。 1d)更换保险丝,并检查a)c) 1e)见2)泵卡死 1f)维修或更换电机。
2)泵卡死不转	2a)长期不使用 2b)叶轮被异物卡住 2c)轴承损坏	2a)用一螺丝刀转动泵轴末端的开槽以解除卡阻。 2b)取出叶轮处的异物。 2c)更换轴承。
3)泵工作但不出水	3a)泵内或吸入管路内有空气 3b)可能有漏气的地方 3c)底阀卡死或吸入管口未完全浸入液体中 3d)进口过滤器堵塞	3a)用排气阀释放泵内空气。 3b)检查所有连接处,看是否拧紧或密封 3c)清洗或更换底阀,并选用合适的进水管路 3d)清洗过滤器,如有必要更换它。同时参见2b)。
4)流量不足	4a)管路或附件直径过小 4b)叶轮处存在异物或沉积物 4c)转子损坏 4d)转子和泵壳磨损过度 4e)水中有大量气泡 4f)泵送的液体粘度过高 4g)反转	4a)选用直径适当的管路和附件。 4b)清洁叶轮并安装一进口过滤器。 4c)更换叶轮。 4d)更换叶轮和泵壳 4e)执行打开、关闭加水堵的操作排除泵内空气。 4f)选泵不合适。 4g)将接线盒内任意两线对调。
5) 泵的颤动和噪音	5a)轴承磨损 5b)三相电不平衡	5a) 更换轴承 5b) 检查主电源
6) 机封漏水	6a)机封干转或粘连 6b)泵送液体内有磨蚀性物质导致机封划伤 6c)机封不适合所泵送的液体 6d)灌泵或初次起动泵时的轻微渗漏	对6a) 6b) 6c)的情况,需更换机封。 6a)确保泵壳内充满液体,并排空所有气体。 6b)安装进口过滤器,并选用与所泵送介质特性相符合的机封。 6c)选用与所泵送介质特性相符的机封。 6d)让泵转动一会机封将随转动而调整,如问题依然存在,参见6a) 6b) 6c)。

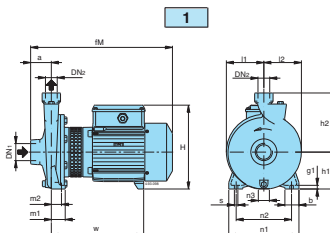
13. ALLEGATI

13.1 Dimensioni e pesi - Dimensions and weights - Abmessung und Gewicht Dimensions et poids - Dimensiones y pesos - Mått och vikt Afmetingen en gewicht - Διαστάσεις και βάρη - Габариты и вес



Standard construction

Picture	NM4	DN1	DN2	mm																kg
				a	fM	h1	h2	H	m1	m2	n1	n2	n3	b	s	l1	l2	w	g	
1	NM4 25/12A/A	G 1 1/2	G 1	56	313	90	140	199	37,5	27,5	170	130	9	38	9,5	85	88	250	10	13,5
	NM4 25/160AE-BE			56	380	100	160	228	37,5	27,5	190	150	30	38	9,5	102	102	250	10	17,5
	NM4 25/200B/A-C/A			63	385	125	180	253	45	32,5	245	200	49	45	11,5	125	125	250	11	23-21,5
	NM4 25/200A/C			63	425	125	180	253	45	32,5	245	200	49	45	11,5	125	125	250	11	27

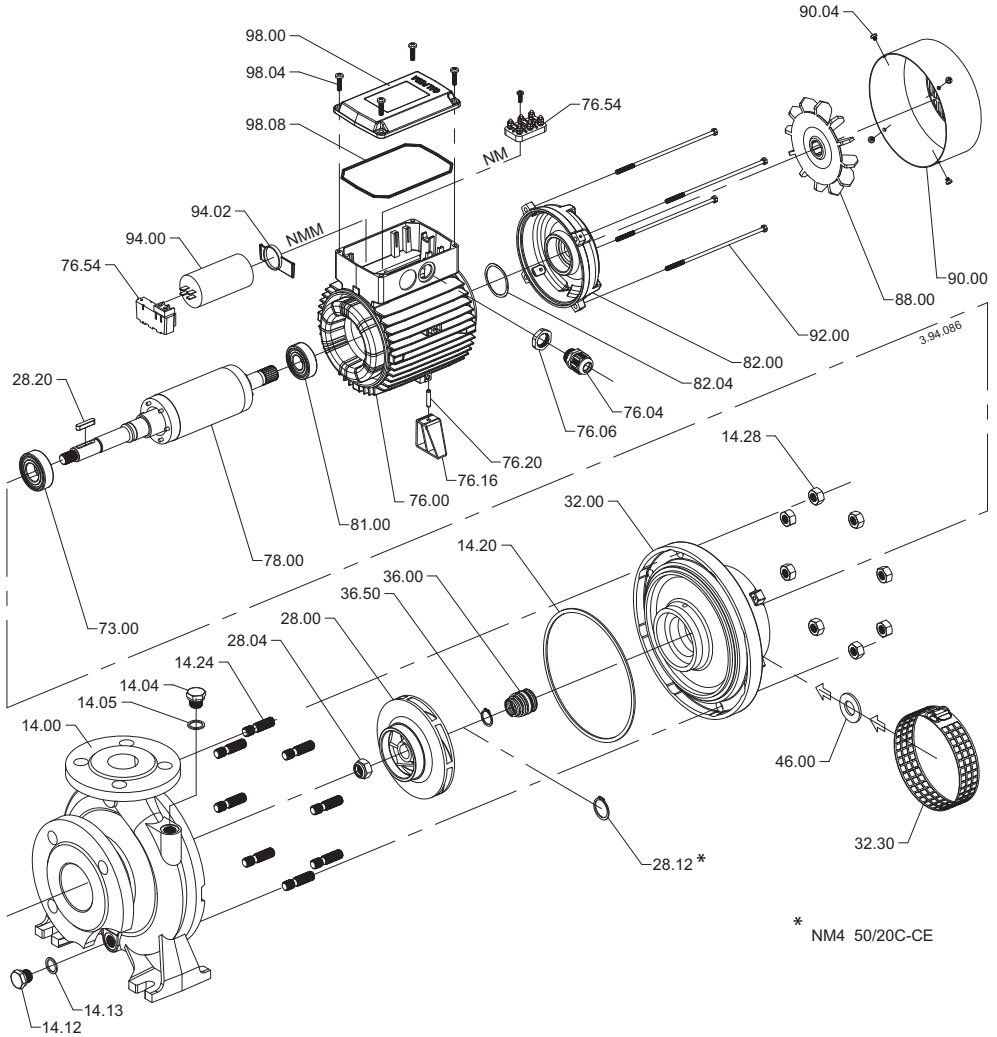


Bronze construction B-NM4

Picture	B-NM4	DN1	DN2	mm																kg
				a	fM	h1	h2	H	m1	m2	n1	n2	n3	b	s	l1	l2	w	g	
1	B-NM4 25/160AE-BE	G 1 1/2	G 1	56	380	100	160	228	37,5	27,5	190	150	30	38	9,5	102	102	250	10	19-19
	B-NM4 25/200B/A-C/A			63	400	125	180	253	45	32,5	245	200	49	45	11,5	125	125	250	11	25-23
	B-NM4 25/200A/C			63	440	125	180	253	45	32,5	245	200	49	45	11,5	125	125	250	11	29

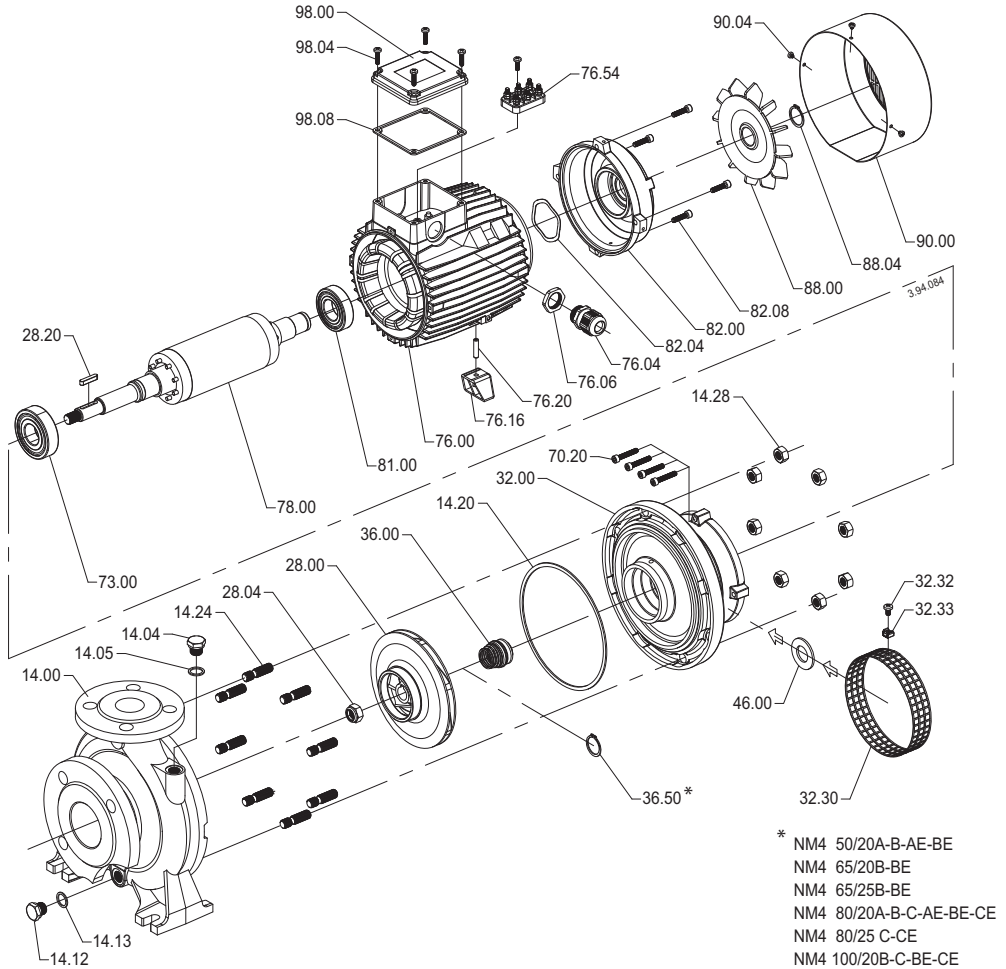
13.2. Disegno per lo smontaggio ed il rimontaggio
Drawing for dismantling and assembly
Zeichnung für Demontage und Montage
Dessin pour démontage et montage
Dibujo para desmontaje y montaje
Ritning för demontering och monterng
Onderdelentekening
Чертеж для демонтажа и сборки
组装与分解图

NM 0,55 - 2,2 kW
NM4 0,37 - 1,1 kW



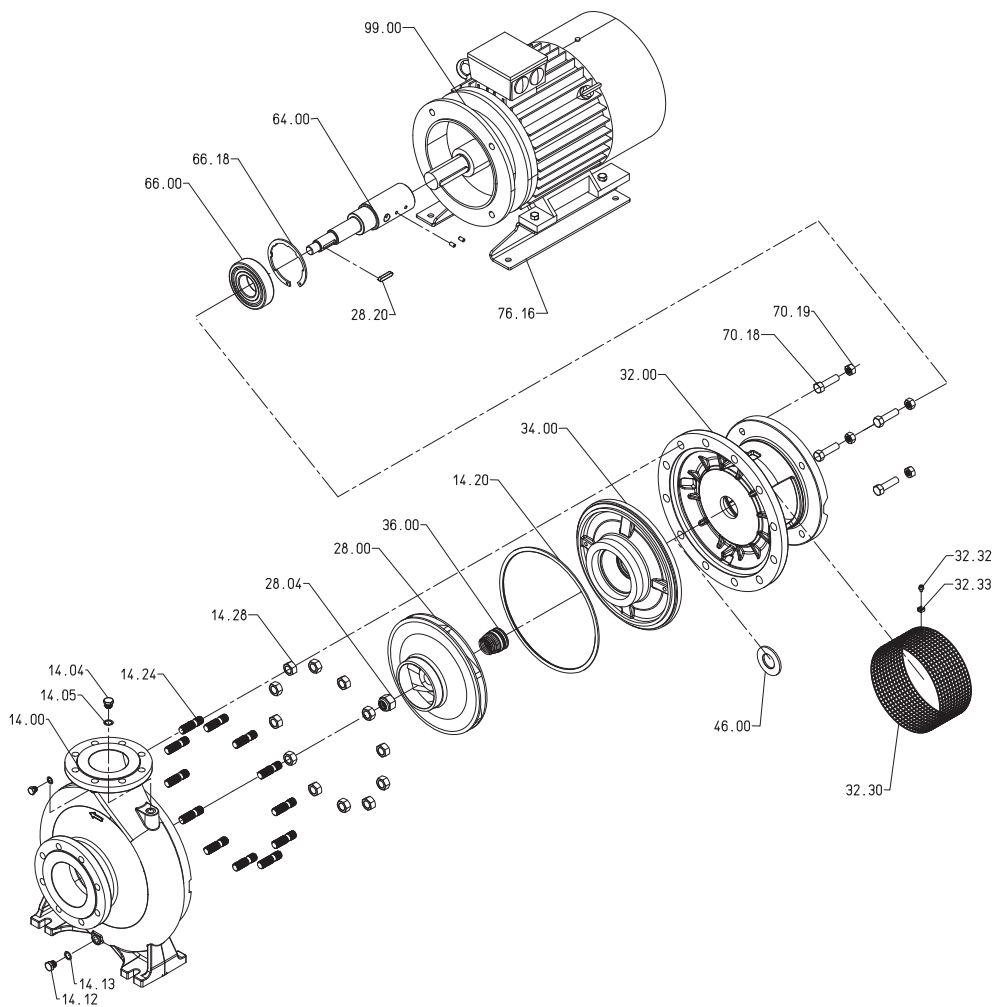
13.2. Disegno per lo smontaggio ed il rimontaggio
Drawing for dismantling and assembly
Zeichnung für Demontage und Montage
Dessin pour démontage et montage
Dibujo para desmontaje y montaje
Ritning för demontering och montering
Onderdelentekening
Чертеж для демонтажа и сборки
组装与分解图

NM 3 - 30 kW
NM4 1,5 - 15 kW



13.2. Disegno per lo smontaggio ed il rimontaggio
Drawing for dismantling and assembly
Zeichnung für Demontage und Montage
Dessin pour démontage et montage
Dibujo para desmontaje y montaje
Ritning för demontering och montering
Onderdelentekening
Чертеж для демонтажа и сборки
组装与分解图

NMS 37 - 75 kW
NMS4 18,5 - 75 kW



13.3. Sezione minima dei conduttori
Minimum cross-sectional area of conductors
Kleinster Querschnitt der Leiter
导体最小截面积

Tab. 1

TAB 1 IEC 60335-1

Corrente nominale dell'apparecchio Rated current of appliance Bemessungsstrom des Gerätes 设备额定运行电流 A	Sezione nominale Nominal cross-sectional area Nennquerschnitt 导体额定截面积 mm ²
>0,2 ÷ ≤3	0,5 ^a
>3 ÷ ≤6	0,75
>6 ÷ ≤10	1,0
>10 ÷ ≤16	1,5
>16 ÷ ≤25	2,5
>25 ÷ ≤32	4
>32 ÷ ≤40	6
>40 ÷ ≤63	10

^a Questi cavi possono essere usati solo se la loro lunghezza non supera 2 m tra il punto in cui il cavo o la sua protezione entra nell'apparecchio e l'entrata nella spina.

These cords may only be used if their length does not exceed 2 m between the point where the cord or cord guard enters the appliance and the entry to the plug.

Diese Leitungen dürfen nur verwendet werden, wenn ihre Länge 2 m zwischen dem Punkt, an dem die Leitung oder die Biegeschutztülle in das Gerät eintritt, und dem Eintritt in den Stecker nicht überschreitet.

电源线插头到电线末端尾档的长度不应超过2米。

IT DICHIARAZIONE DI CONFORMITÀ

Noi CALPEDA S.p.A. dichiariamo sotto la nostra esclusiva responsabilità che le Pompe NM, NMS, NM4, NMS4, tipo e numero di serie riportati in targa, sono conformi a quanto prescritto dalle Direttive 2006/42/CE, 2009/125/CE, 2014/30/EU, 2014/35/EU e dalle relative norme armonizzate. Regolamento della Commissione N. 547/2012, 640/2009.

GB DECLARATION OF CONFORMITY

We CALPEDA S.p.A. declare that our Pumps NM, NMS, NM4, NMS4, with pump type and serial number as shown on the name plate, are constructed in accordance with Directives 2006/42/EC, 2009/125/EC, 2014/30/EU, 2014/35/EU and assume full responsibility for conformity with the standards laid down therein. Commission Regulation No. 547/2012, 640/2009.

D KONFORMITÄTSEKTLÄRUNG

Wir, das Unternehmen CALPEDA S.p.A., erklären hiermit verbindlich, daß die Pumpen NM, NMS, NM4, NMS4, Typbezeichnung und Fabrik-Nr. nach Leistungsschild den EG-Vorschriften 2006/42/EG/2009/125/EG, 2014/30/EU, 2014/35/EU entsprechen. ErP-Richtlinie N. 547/2012, 640/2009.

F DECLARATION DE CONFORMITE

Nous, CALPEDA S.p.A., déclarons que les Pompes NM, NMS, NM4, NMS4, modèle et numéro de série marqués sur la plaque signalétique sont conformes aux Directives 2006/42/CE, 2009/125/CE, 2014/30/EU, 2014/35/EU. Règlement de la Commission N° 547/2012, 640/2009.

E DECLARACION DE CONFORMIDAD

En CALPEDA S.p.A. declaramos bajo nuestra exclusiva responsabilidad que las Bombas NM, NMS, NM4, NMS4, modelo y numero de serie marcados en la placa de características son conformes a las disposiciones de las Directivas 2006/42/CE, 2009/125/CE, 2014/30/EU, 2014/35/EU. Reglamento de la Comisión n.º 547/2012, 640/2009.

DK OVERENSSTEMMELSESERKLÆRING

Vi CALPEDA S.p.A. erklærer hermed at vore pumper NM, NMS, NM4, NMS4, pumpe type og serie nummer vist på typeskiltet er fremstillet i overensstemmelse med bestemmelserne i Direktiv 2006/42/EC, 2009/125/EC, 2014/30/EU, 2014/35/EU og er i overensstemmelse med de heri indeholdte standarder. Kommissionens forordning nr. 547/2012, 640/2009.

NL CONFORMITEITSVERKLARING

Wij CALPEDA S.p.A. verklaren hiermede dat onze pompen NM, NMS, NM4, NMS4, pomptype en serienummer zoals vermeld op de typeplaat aan de EG-voorschriften 2006/42/EU, 2009/125/EU, 2014/30/EU, 2014/35/EU voldoen. Verordening van de commissie nr. 547/2012, 640/2009.

SF VAKUUTUS

Me CALPEDA S.p.A. vakuutamme että pumppumme NM, NMS, NM4, NMS4, malli ja valmistusnumero tyypikivlcstvä, ovat valmistettu 2006/42/EU, 2009/125/EU, 2014/30/EU, 2014/35/EU direktiivien mukaisesti ja CALPEDA ottaa täyden vastuun siitä, että tuotteet vastaavat näitä standardeja. Komission asetus (EY) N:o 547/2012, 640/2009.

S EU NORM CERTIFIKAT

CALPEDA S.p.A. intyggar att pumpar NM, NMS, NM4, NMS4, pumptyp och serienummer, visade på namnplåten är konstruerade enligt direktiv 2006/42/EC, 2009/125/EC, 2014/30/EU, 2014/35/EU. Calpeda åtar sig fullt ansvar för överensstämmelse med standard som fastställts i dessa avtal. Kommissionens förordning nr 547/2012, 640/2009.

PL DEKLARACJA ZGODNOŚCI

My, CALPEDA S.p.A. deklarujemy na naszą wyłączną odpowiedzialność, że Pompy NM, NMS, NM4, NMS4, typ oraz numer umieszczone na tabliczkach znamionowych, są zgodne z zaleceniami Dyrektu 2006/42/WE, 2009/125/WE, 2014/30/EU, 2014/35/EU, oraz odpowiednich norm harmonicznych. Rozporządzenia Komisji Nr 547/2012, 640/2009.

GR ΔΗΛΩΣΗ ΣΥΜΦΩΝΙΑΣ

Εμείς ως CALPEDA S.p.A. δηλώνουμε ότι οι αντλίες μας αυτές NM, NMS, NM4, NMS4, με τύπο και αριθμό σειράς κατασκευής όπου αναγράφεται στην πινακίδα της αντλίας, κατασκευάζονται σύμφωνα με τις οδηγίες 2006/42/ΕΟΚ, 2009/125/ΕΟΚ, 2014/30/ΕΥ, 2014/35/ΕΥ και αναλαμβάνουμε πλήρη υπευθυνότητα για συμφωνία (συμμόρφωση), με τα στάνταρς των προδιαγραφών αυτών. Κανονισμός Αρ. 547/2012, 640/2009 της Επιτροπής.

TR UYGUNLUK BEYANI

Bizler CALPEDA S.p.A. firması olarak NM, NMS, NM4, NMS4, Pompalarımızın, 2006/42/EC, 2009/125/EC, 2014/30/EU, 2014/35/EU, direktiflerine uygun olarak imal edildiklerini beyan eder ve bu standartlara uygunlug'una dair tüm sorumlulug' u üstleniriz. 547/2012, 640/2009 sayılı Komisyon Yönetmeliği.

RU ДЕКЛАРАЦИЯ СООТВЕТСТВИЯ

Компания "Calpeda S.p.A." заявляет с полной ответственностью, что насосы серий NM, NMS, NM4, NMS4, тип и серийный номер которых указывается на заводской табличке соответствуют требованиям нормативов 2006/42/CE, 2009/125/CE, 2014/30/EU, 2014/35/EU. Постановление Комиссии № 547/2012, 640/2009.

中文 声明

我们科沛达泵业有限公司声明我们制造的NM,NMS,NM4,NMS4.(在标签上的泵型号和序列号)均符合以下标准的相应目录:2006/95/EC,2009/125/EC,2014/30/EU,2014/35/EU.本公司遵循其中的标准并承担相应的责任.委员会条例 No.547/2012, 640/2009.

Montorso Vicentino, 07.2018

Il Presidente
Marco Mettifofo

